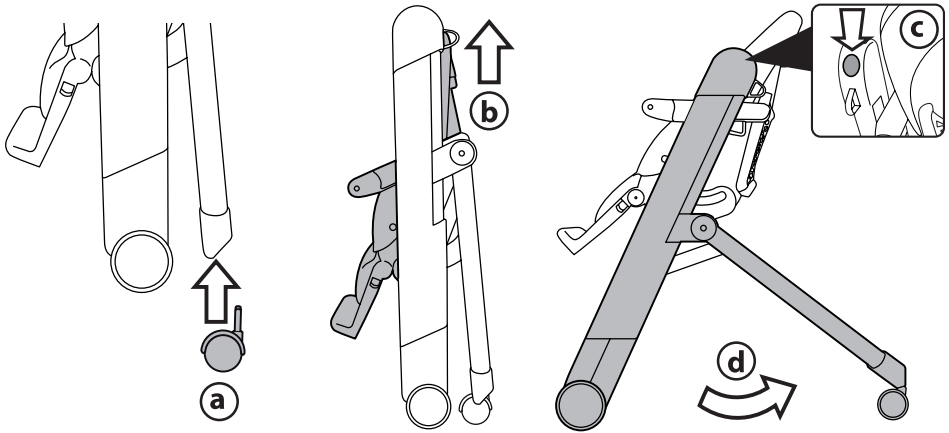




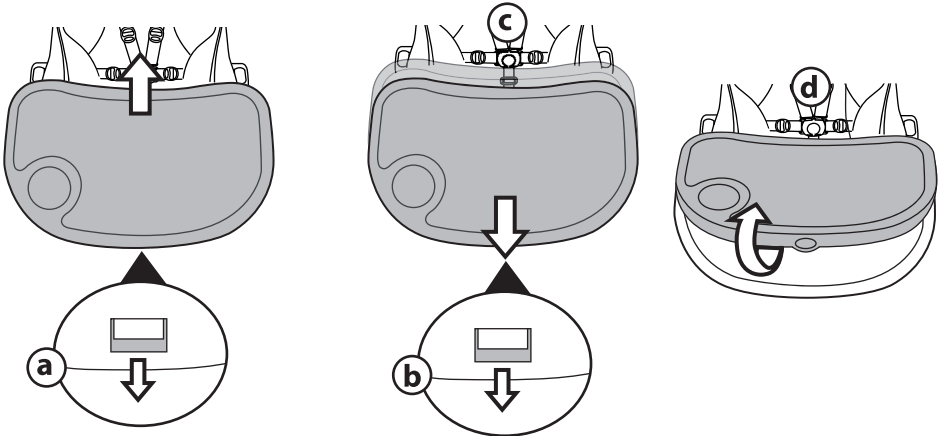
IT Istruzioni d'uso
EN Instructions for use
FR Notice d'emploi
DE Gebrauchsanleitung
ES Instrucciones de uso
PT Instruções de uso
NL Gebruiksaanwijzing
DK Brugsanvisning
FI Käyttöohjeet
CZ Návod na použití
SK Návod na použitie
HU Használati útmutató
SL Navodila za uporabo
RU Инструкции по пользованию
TR Kullanım kılavuzu
HR/SRB/MNE/BiH Upute za uporabu
PL Instrukcja obsługi
UA Інструкція з використання
EL Οδηγίες χρήσεως
AR: تعليمات الاستخدام
FA: دستورالعمل لهاى استفاده
CN 使用说明
LV Lietošanas instrukcijas
RO Instrucţiuni de utilizare
BG Инструкции за употреба

siesta follow me

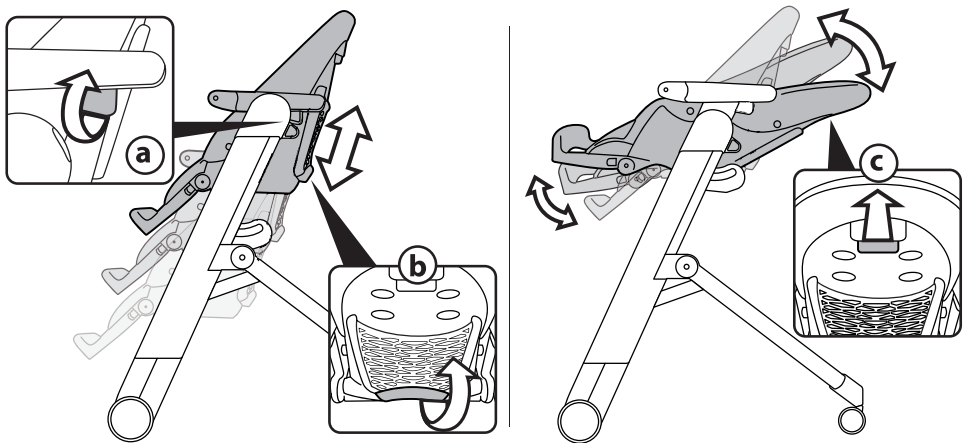
1



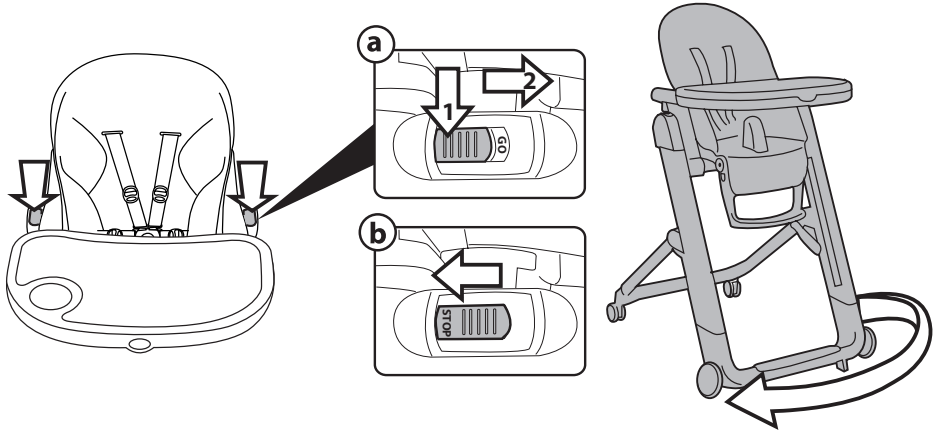
2



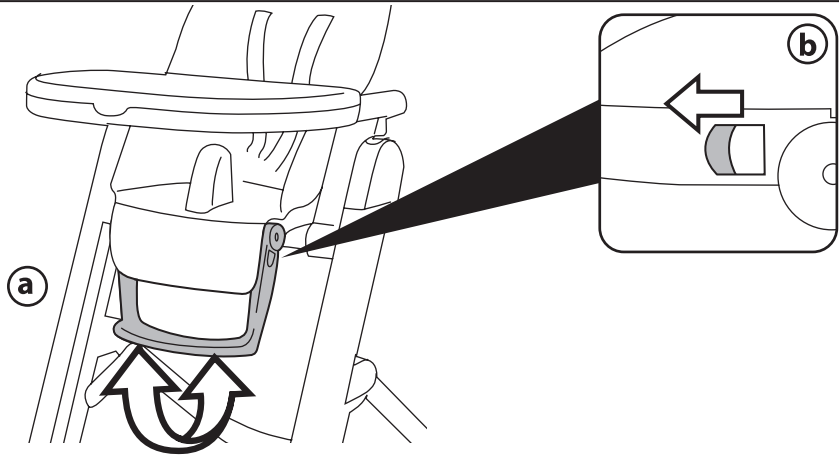
3



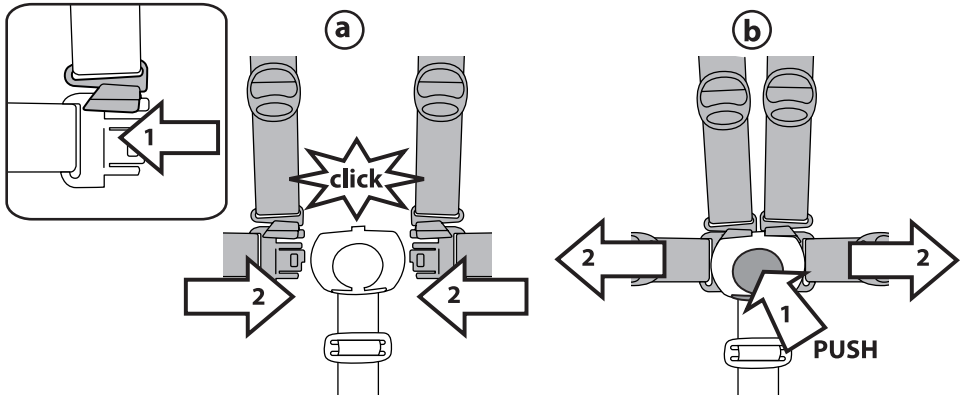
4



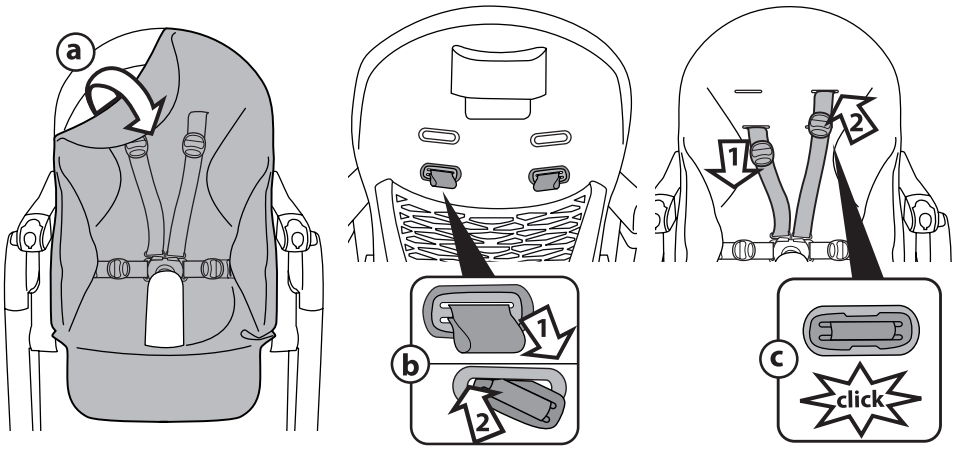
5



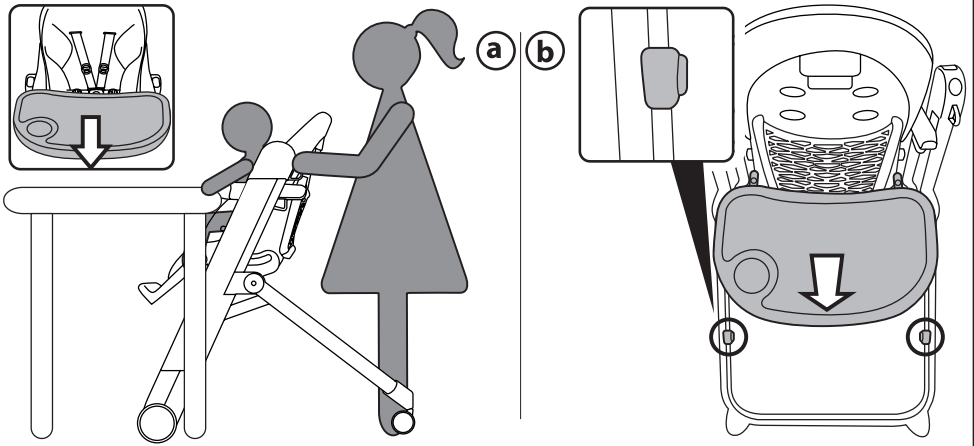
6



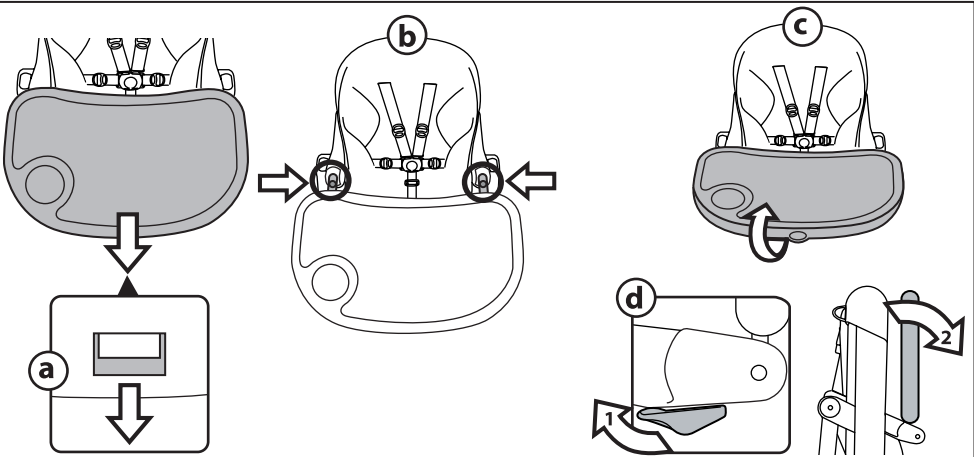
7



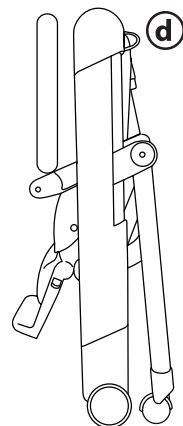
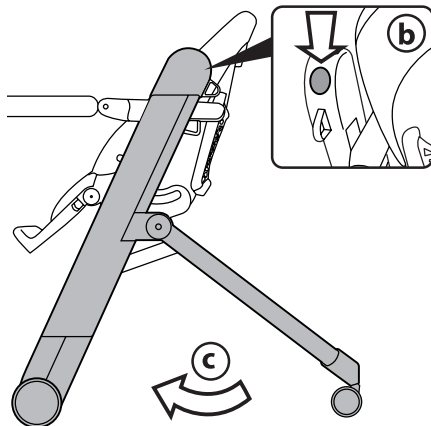
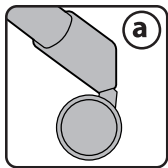
8



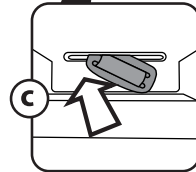
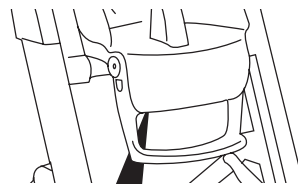
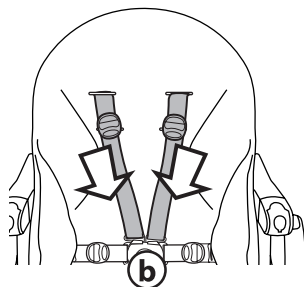
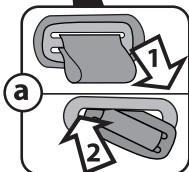
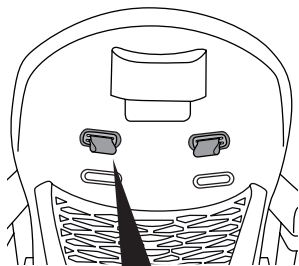
9



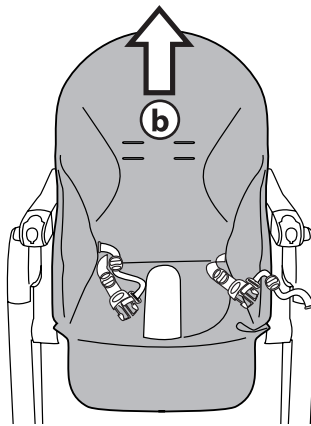
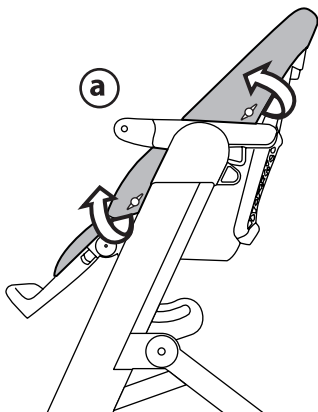
10



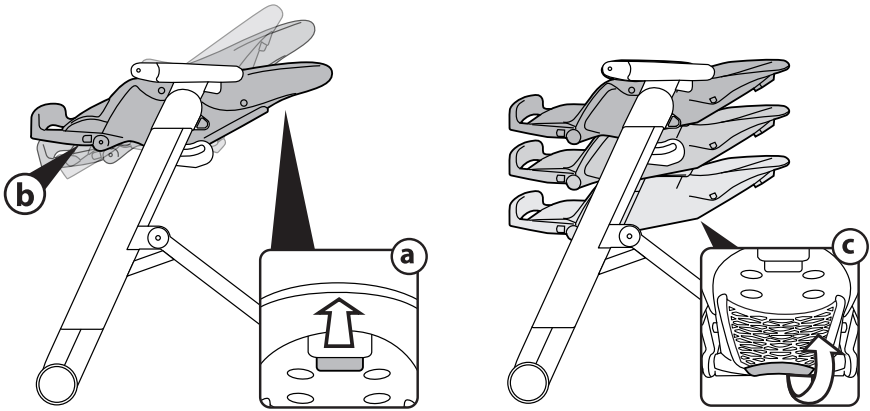
11



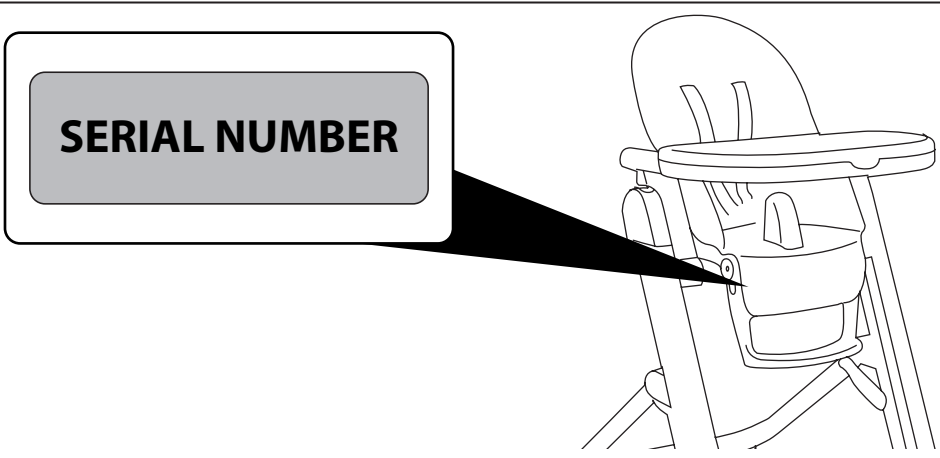
12



13



14



IT Italiano

Grazie per aver acquistato un prodotto PegPerego.

ATTENZIONE

IMPORTANTE: LEGGERE ATTENTAMENTE E CONSERVARE PER FUTURO RIFERIMENTO.

- Non lasciare mai il bambino incustodito.
- Utilizzare sempre il sistema di ritenuta.
- Pericolo di caduta : non lasciare che il bambino si arrampichi sul prodotto.
- Non utilizzare il prodotto a meno che tutti i componenti non siano correttamente agganciati e regolati.
- Le operazioni di montaggio e di regolazione del prodotto devono essere effettuate da un adulto; non utilizzare il prodotto se il montaggio non è correttamente completato e se il prodotto presenta rotture o pezzi mancanti.
- Prevenite la caduta del bambino o il suo scivolamento; utilizzate sempre le cinture di sicurezza a cinque punti; utilizzate le cinture sia in posizione reclinata che in posizione eretta.
- Non introdurre le dita nei meccanismi e prestare attenzione alla posizione degli arti del bambino durante le operazioni di regolazione.
- Utilizzare unicamente le parti di ricambio fornite o consigliate dal produttore/ distributore.
- Le operazioni di assemblaggio, preparazione dell'articolo, di pulizia e manutenzione devono essere effettuate solo da adulti.
- Non lasciare il seggiolone esposto al sole per un periodo prolungato di tempo. Attendere che si raffreddi prima di collocarvi il bambino.
- Assicurarsi che ogni cintura sia correttamente regolata.
- Non utilizzare accessori e parti di ricambio non approvati dal costruttore.
- **ATTENZIONE:** Non lasciare che il bambino giochi con questo prodotto. Questo articolo non è un gioco.

SDRAIETTA

- Non utilizzare il prodotto come sdraietta

quando il bambino è in grado di stare seduto da solo.

- Questa sdraietta non è progettata per un prolungato periodo di sonno.
- È pericoloso utilizzare la sdraietta su una superficie elevata.
- Questo prodotto utilizzato come sdraietta è progettato per essere utilizzato dalla nascita fino a 9 kg.
- Non lasciare mai che il bambino dorma in questo prodotto. Questo prodotto non sostituisce un lettino o una culla.
- Se il bambino dovesse addormentarsi, allora va sistemato in un lettino o culla adatta.
- Pericolo di strangolamento: non lasciare mai il bambino nella sdraietta quando le cinture sono allentate o sganciate.
- **ATTENZIONE!** Azionare sempre il freno quando si è fermi.

SEGGIOLONE

- Prestare attenzione al rischio generato da fiamme libere e altre fonti di forte calore nelle vicinanze del prodotto.
- Prestare attenzione al rischio di ribaltamento del prodotto nel caso in cui il bambino si spinga con i piedi contro il tavolo o qualsiasi altra struttura.
- Questo prodotto è utilizzabile per bambini che sono in grado di stare seduti da soli fino a 3 anni di età o peso massimo di 15 Kg .
- Non usare il prodotto come seggiolone finché il bambino non è in grado di restare seduto da solo.
- Il vassoio e i suoi accessori non sono progettati per reggere il peso del bambino; il vassoio non è disegnato per mantenere il bambino nella seduta e non sostituisce il cinturino di sicurezza.
- Assicurarsi che il prodotto sia su una superficie orizzontale.
- Posizionare il prodotto in modo da tenere il bambino lontano da pericoli come cavi elettrici, sorgenti di calore o fiamme.
- Non utilizzare il prodotto in vicinanza di scale o gradini.
- Questo seggiolone è progettato per essere utilizzato a tavola, senza vassoio, da 12 mesi fino a 15 kg.
- **ATTENZIONE!** Azionare sempre il freno quando si è fermi.
- **ATTENZIONE!** Per evitare lesioni o ferimenti assicurarsi che il vostro bambino sia a debita distanza durante le operazioni di apertura e chiusura del prodotto.

Un unico prodotto che segue la crescita del tuo bambino:

- Da 0 a 6 mesi una comoda sdraietta.
- Da 6 mesi seggiolone per la pappa, per il gioco e il relax;
- Da 12 mesi in poi seggiolone senza vassoio per stare a tavola con i grandi.

Le immagini riferite ai dettagli tessuti potrebbero differire dalla collezione acquistata.
Per maggiori informazioni consultare il nostro sito internet: www.pegperego.com

ISTRUZIONI D'USO

- 1 APERTURA: prima di aprire il seggiolone, montare le ruote posteriori facendo pressione nel senso della freccia (fig. a). Alzare il seggiolino (fig. b), premere i pulsanti rossi (fig. c) e aprire il seggiolone (fig. d).
- 2 VASSOIO: per applicare il vassoio, tirare verso di sé la leva centrale collocata sotto lo stesso e contemporaneamente infilarlo nei braccioli spingendolo fino in fondo (fig. a). Per allungare o estrarre il vassoio, tirare verso di sé la leva centrale collocata sotto lo stesso (fig. b) e allungarlo (fig. c). Il seggiolone è dotato di doppio vassoio, quello superiore è facilmente lavabile in lavastoviglie. Per rimuoverlo occorre sganciarlo dal vassoio sottostante sollevandolo (fig. d).
- 3 REGOLAZIONE ALTEZZA: il seggiolino è regolabile in altezza in 9 posizioni. Per alzare o abbassare il seggiolino tirare verso l'alto le due levette (fig. a), fermandosi nella posizione desiderata. Il seggiolino può essere alzato anche impugnando la maniglia sottostante alla rete (fig. b). Queste operazioni possono essere eseguite anche con il bambino nel seggiolone. SCHIENALINO RECLINABILE: il seggiolino è reclinabile fino a 5 posizioni. Per regolarlo alzare la maniglia posta dietro lo schienale (fig. c) e bloccarlo nella posizione desiderata. Questa operazione può essere eseguita anche con il bambino nel seggiolone.
- 4 FRENO: il prodotto che esce dall'imballo è frenato. Per spostare il seggiolone è necessario schiacciare e spostare la leva in avanti, fino a visualizzare GO (fig. a). In questo modo il seggiolone si può spostare liberamente senza tenere premuto con le dita. Per frenare il seggiolone spostare la leva all'indietro fino a visualizzare STOP e rilasciare il pulsante (fig. b). Le ruote sono antigraffio.
- 5 PEDANETTA REGOLABILE: la pedanetta è regolabile in 3 posizioni, per alzarla e abbassarla spingere verso il basso le due levette (fig. b).
- 6 CINTURA DI SICUREZZA 5 PUNTI: per agganciare, inserire le due fibbie del cinturino girovita (con bretelle agganciate) nel cinturino spartigambe fino al click (fig. a). Per sganciare, premere centralmente la fibbia e contemporaneamente tirare verso l'esterno il cinturino girovita (fig. b). Per stringere il cinturino girovita tirare, da entrambi i lati, le estremità del cinturino, per allentarlo agire in senso contrario.
- 7 Le bretelle del cinturino possono essere regolate in altezza in due posizioni; sfilare parzialmente la sacca (fig. a), sganciare le bretelle dallo schienale (fig. b) e sfilarle dalla sacca. Infilare gli estremi delle bretelle nelle altre fessure della sacca e dello schienale (fig. c), infine riposizionare correttamente la sacca sullo schienale.
- 8 UTILIZZO SENZA VASSOIO: per utilizzare il seggiolone a tavola, rimuovere il vassoio (fig. a). Per riporre il vassoio sui montanti posteriori del seggiolone, allinearli in prossimità degli attacchi e agganciarlo (fig. b).
- 9 CHIUDERE E RIAPRIRE IL VASSOIO: tirare verso di sé la leva centrale collocata sotto lo stesso (fig. a) e allungarlo fino ai riferimenti rossi (fig. b) infine ruotare il vassoio verso l'alto (fig. c) fino a bloccarlo. Per riaprire il vassoio, premere la levetta posta sotto al bracciolo (fig. d), ruotarlo verso il basso e, tirando verso di sé la leva centrale, portarlo in una delle posizioni di utilizzo.
- 10 CHIUSURA: prima di chiudere il seggiolone, assicurarsi che le ruote siano rivolte verso l'interno (fig. a). Premere i pulsanti rossi (fig. b) e chiudere il seggiolone (fig. c). Seggiolone chiuso (fig. d).
- 11 SFODERABILITÀ: per sfoderare il seggiolino, sfilare la parte alta della sacca, sfilare i cinturini dallo schienale (fig. a) e dalla sacca (fig. b). Abbassare lo schienalino e

- sfilare da sotto la seduta il cinturino spartigambe (fig. c).
12 Sbottonare lateralmente la sacca (fig. a) e sfilarla dall'alto (fig. b).
13 CONFIGURAZIONE SDRAIETTA:
- Rimuovere il vassoio. Reclinare lo schienale nella 3/4/5 posizione (a). Sollevare la pedanetta poggiamambe (b). La sdraiata può essere regolata in altezza in funzione delle proprie esigenze (c).

NUMERI DI SERIE

- 14 Siesta follow me riporta sulla seduta, informazioni relative alla data di produzione dello stesso.
- Nome del prodotto, data di produzione e numerazione seriale.
Queste informazioni sono indispensabili in caso di reclamo.

THE ORIGINAL ACCESSORY PEGPEREGO

Gli accessori PegPerego sono stati concepiti come utili e pratico supporto per semplificare la vita dei genitori. Scopri tutti gli accessori dedicati al tuo prodotto PegPerego su www.pegperego.com

PULIZIA E MANUTENZIONE

Le operazioni di pulizia devono essere effettuate solo da adulti.

MANUTENZIONE DELL' ARTICOLO: proteggere da agenti atmosferici: acqua, pioggia o neve; l'esposizione continua e prolungata al sole potrebbe causare cambiamenti di colore in molti materiali; conservare questo articolo in un posto asciutto. Eseguire controlli ed interventi di manutenzione sulle parti principali ad intervalli regolari.

PULIZIA DEL TELAIO: periodicamente pulire le parti in plastica con un panno umido senza utilizzare solventi o altri prodotti simili; mantenere asciutte tutte le parti in metallo per prevenire la ruggine; mantenere pulite tutte le parti in movimento (meccanismi di regolazione, meccanismi di aggancio, ruote...) da polvere o sabbia e lubrificare con olio leggero tutte le parti metalliche in movimento. controllare il serraggio di tutti i dadi e i bulloni e serrarli, se richiesto. controllare tutte le coperture di bulloni e bordi taglienti e sostituirle, se richiesto. verificare la presenza di segni di deterioramento della seduta e dei mezzi di sospensione. Quando necessario, eseguire le sostituzioni in conformità alle istruzioni del fabbricante.

PULIZIA DELLA SACCA: Per il lavaggio attenersi all'etichetta cucita sulla sacca del prodotto. Lavare con un panno umido e detersivo neutro; non torcere; non candeggiare al cloro; non stirare; non lavare a secco; non smacchiare con solventi e non asciugare a mezzo di asciugabiancheria a tamburo rotativo.

PEGPEREGO S.p.A.

PegPerego SpA è un'azienda con sistema di gestione qualità certificato da TÜV Italia Srl, in accordo alla norma ISO 9001. PegPerego potrà apportare in qualunque momento modifiche ai modelli descritti in questa pubblicazione, per ragioni di natura tecnica o commerciale.

SERVIZIO ASSISTENZA PEGPEREGO

Se fortunatamente parti del modello vengono perse o danneggiate, usare solo pezzi di ricambio originali PegPerego. Per eventuali riparazioni, sostituzioni, informazioni sui prodotti, vendita di ricambi originali e accessori, contatta il Servizio Assistenza PegPerego indicando il numero seriale del prodotto.

tel. 0039/039/60.88.213

numero verde: 800/147.414

e-mail customer.service@pegperego.com

sito internet www.pegperego.com

Tutti i diritti di proprietà intellettuale relativi ai contenuti di questo manuale d'istruzione appartengono a PegPerego S.p.A. e sono tutelati dalle leggi vigenti.

EN_English

Thank you for choosing a PegPerego product.

WARNING IMPORTANT! READ CAREFULLY AND KEEP FOR FUTURE REFERENCE

- Never leave the child unattended
- Always use the restraint system
- Falling hazard: Prevent your child from climbing on the product
- Do not use the product unless all components are correctly fitted and adjusted
- The product must be assembled and adjusted by an adult. Do not use the product if it is not properly assembled, if it is broken or if pieces are missing.
- Prevent the child from falling or slipping; always use the five-point safety harness. Use the safety harness both when the seat is reclined and when it is in the vertical position.
- Do not place your fingers in the mechanisms and make sure the child's limbs are safe from harm when adjusting the chair.
- Only replacement parts supplied or recommended by the manufacturer/distributor shall be used.
- Assembly, preparation, cleaning and maintenance of the product must only be carried out by adults.
- Do not leave the high chair exposed to sunlight for long periods of time. Wait until it has cooled down before sitting the child in the chair.
- To make sure that any harness is correctly fitted
- Do not use accessories or replacement parts other than those approved by the manufacturer.
- **WARNING:** Do not let the child play with this product. This product is not a toy.

RECLINER CRADLE MODE

- Do not use the reclined cradle once your child can sit unaided.
- This reclined cradle is not intended for prolonged periods of sleeping.
- It is dangerous to use the reclined cradle

- on an elevated surface, e.g. a table.
- When used as a recliner, this product is designed for children from birth up to a weight of 9 kg.
- Never allow a child to sleep in this product. This product is not a replacement for a cot or bassinet.
- Should your child fall asleep, move them to a suitable cot or bassinet.
- Danger of strangulation: never leave the child in the recliner if the safety harness is loose or undone.
- **WARNING!** Always apply the brake when stationary.

HIGH CHAIR

- Be aware of the risk of open fire and other sources of strong heat in the vicinity of the product
- Be aware of the risk of tilting when your child can push its feet against a table or any other structure
- This product is intended for children able to sit up unaided and up to 3 years or a maximum weight of 15 kg
- Do not use the product as a high chair until the child can sit up alone. The tray and its accessories are not designed to support the child's weight.
- The tray is not designed to keep the child in the seat and does not substitute the safety harness.
- Make sure the product is placed on a flat surface.
- Position the product so that the child is far from dangers such as electrical wiring, heat sources and flames.
- Do not use the product near stairs or steps.
- The high chair is designed for use at tables without the tray. It is suitable for children from 12 months of age up to a weight of 15 kg.
- **WARNING!** Always apply the brake when stationary.
- **WARNING!** To avoid injury ensure that your child is kept away when unfolding and folding this product.

A single product which follows the growth of your child.

- From 0 to 6 months, a comfortable recliner
- From the age of 6 months, a high chair for eating, playing and relaxing.
- From the age of 12 months, a high chair without a tray, for sitting at the table with the adults.

The images referring to the textile details may differ from the collection purchased.

**For more information, consult our website:
www.pegperego.com**

INSTRUCTIONS FOR USE

- 1 **OPENING:** Before opening the high chair, fit the rear wheels by pushing them in the direction of the arrow

- (fig_a). Lift the seat (fig_b), press the red buttons (fig_c) and open the high chair (fig_d).
- 2 **TRAY:** To fit the tray, pull the central lever underneath it towards you while at the same time pushing it all the way into the armrests (fig_a). To extend or remove the tray, pull the central lever underneath it towards you (fig_b) and move it outwards (fig_c). To remove the tray, pull the side levers outwards and pull the tray towards you. The high chair has a double tray. The top tray can be easily washed in a dishwasher. To remove it, detach it from the lower tray and lift it up (fig_d).
 - 3 **ADJUSTING THE HEIGHT:** The seat can be set at 9 different heights. To raise or lower the seat, pull the two levers upwards (fig_a) and move it to the required position. The handle under the netting can also be used to raise the seat (fig_b). This can also be done with the child in the high chair.
RECLINING BACKREST: The seat can be reclined in 5 positions. To adjust it, raise the handle behind the backrest (fig_c) and lock it in the required position. This can also be done with the child in the high chair.
 - 4 **BRAKE:** The product is packaged with the brakes on. To move the high chair, press the lever and move it forward until you can see GO (fig_a). This will allow the high chair to be moved around freely; you don't need to keep pressing it. To put the brakes on, move the lever back until you can see the word STOP and then release the button (fig_b). Wheels are non-scratching.
 - 5 **ADJUSTABLE FOOTREST:** the footrest can be set in 3 positions. To raise and lower it, push the two levers downward (fig_b).
 - 6 **FIVE-POINT SAFETY HARNESS:** To fasten the safety harness, push the two waist strap buckles (with the shoulder straps attached) into the leg divider until they click into position (fig_a). To release it, press the center of the buckle while pulling the waist strap outwards (fig_b). To tighten the waist strap, pull the ends on both sides. To loosen it, do the opposite.
 - 7 The shoulder straps of the harness can be set at two different heights. Partially remove the fabric covering (fig_a), release the shoulder straps from the backrest (fig_b) and pull them out from the fabric covering. Insert the ends of the shoulder straps in the other slots in the fabric covering and the backrest (fig_c), then put the fabric covering back into the right position on the backrest.
 - 8 **USE WITHOUT THE TRAY:** to use the seat at the table, remove the tray. To clip the tray on the rear supports of the high chair, align and engage it with the attachments (fig_b).
 - 9 **CLOSING AND REOPENING THE TRAY:** Pull the central lever underneath the tray towards you (fig_a) and extend it as far as the red markers (fig_b), then swing it upwards to lock it in place (fig_c). To reopen the tray, press the lever under the armrest (fig_d), swing it downwards, then pull the central lever towards you and put the tray in one of the positions for use.
 - 10 **FOLDING UP:** Before folding up the high chair, ensure that the wheels are facing inwards (fig_a). Press the red buttons (fig_b) and fold up the high chair (fig_c). Fig_d shows a folded up high chair.
 - 11 **REMOVABLE COVERS:** To remove the covers of the seat, pull off the upper part of the fabric covering and pull the harness straps through the backrest (fig_a) and the fabric covering (fig_b). Lower the backrest and pull out the leg divider strap from under the seat (fig_c).
 - 12 Unbutton the sack at the sides (fig_a) and pull up to remove it (fig_b).
 - 13 **RECLINER CONFIGURATION:** - Remove the tray, - recline the backrest to the 3/4/5 position (fig_a) - lift the footrest (fig_b) - the recliner's height can be

adjusted as needed (fig_c).

SERIAL NUMBERS

- 14 Information about the production date of the siesta follow me can be found on the seat.
 - Product name, date of manufacture and serial number.
 This information is required for any complaints.

THE ORIGINAL ACCESSORY PEGPEREGO

PegPerego accessories are designed as a useful, practical means of simplifying the lives of parents. Discover all your product's accessories on www.pegperego.com

CLEANING AND MAINTENANCE

Cleaning must only be carried out by adults.
PRODUCT MAINTENANCE: protect from the weather: water, rain, or snow; prolonged and continuous exposure to bright sunlight may give rise to colour changes of various different materials; store this product in a dry place. The maintenance have to be regularly.

CLEANING THE CHASSIS: periodically clean all plastic parts with a damp cloth. Do not use solvent or similar cleaning products; keep all metal parts dry to prevent rusting; keep moving parts clean (adjustment mechanisms, locking mechanisms, wheels, ...) and free of dust and sand and, if necessary, lubricate with light machine oil all metallic moving parts. Check all nuts and bolts for tightness and tighten when required. check all coverings for bolts and sharp edges and replace when required. check swing seat and attachments for evidence of deterioration. Replace when required in accordance with the manufacturer's instructions.

CLEANING THE SACK:
When washing, closely follow the instructions stated on the label sewn into the cover. Wash with a damp cloth and neutral detergent. Do not wring. Do not use chlorine bleach. Do not iron. Do not dry clean. Do not use solvents for stain removal. Do not spin dry.

PEGPEREGO S.p.A.

PegPerego SpA adopts a quality management system certified by TÜV Italia Srl in accordance with the ISO 9001 standard. PegPerego can make changes at any time to the models described in this publication for technical or commercial reasons.

PEGPEREGO AFTER-SALES SERVICE

If any parts of the item get lost or damaged, only use genuine PegPerego spare parts. For any repairs, replacements, information on the products and sales of genuine spare parts and accessories, contact the PegPerego Assistance Service and state the serial number of the product.

tel. 0039/039/60.88.213

e-mail customer.service@pegperego.com

website www.pegperego.com

All intellectual property rights on the contents of this manual are property of PegPerego S.p.A. and are protected by the laws in force.

FR_Français

Merci d'avoir choisi un produit PegPerego.

AVERTISSEMENT IMPORTANT! À LIRE ATTENTIVEMENT ET À CONSERVER EN VUE D'UNE CONSULTATION ULTÉRIEURE.

- Ne jamais laisser l'enfant sans surveillance.
- Toujours utiliser le système de retenue.
- Risque de chute: empêcher l'enfant de grimper sur le produit.
- Ne pas utiliser le produit tant que tous les éléments ne sont pas correctement ajustés et réglés.
- Les opérations de montage et de réglage du produit doivent être effectuées par un adulte ; Ne pas utiliser le produit avant d'en avoir terminé le montage, si le produit est cassé ou endommagé.
- Ne pas utiliser le produit si tous les éléments ne sont pas fixés et réglés de manière appropriée.
- Danger de chute: empêcher l'enfant de grimper sur le produit. Toujours utiliser le système de retenue cinq points; attacher les ceintures tant en position inclinée qu'en position droite.
- Ne pas mettre les doigts dans les mécanismes et faire attention à la position des membres de l'enfant lors des opérations de réglage.
- N'utiliser que des pièces de rechange fournies ou recommandées par le fabricant et /ou le distributeur.
- Les opérations d'assemblage, de préparation, de nettoyage et d'entretien de l'article doivent être effectuées uniquement par des adultes.
- Ne pas laisser longtemps le siège exposé au soleil. Attendre qu'il se refroidisse avant d'y installer l'enfant.
- S'assurer que le système de retenue est correctement fixé.
- Ne pas utiliser d'accessoires et de pièces de rechange non approuvés par le fabricant.
- **AVERTISSEMENT:** Ne pas laisser un enfant jouer avec ce produit. Ce produit n'est

pas un jouet.
TRANSAT

IMPORTANT! A CONSERVER POUR DE FUTURS BESOINS DE REFERENCE

- Ne plus utiliser le transat dès lors que l'enfant peut se tenir assis tout seul.
- Ce transat n'est pas prévu pour de longues périodes de sommeil.
- Il est dangereux d'utiliser ce transat sur une surface en hauteur: par exemple, une table.
- Le poids maximum de l'enfant auquel le transat est destiné est de la naissance jusqu'à un poids de 9 kg;
- Ce transat ne remplace pas un couffin ou un lit. Lorsque l'enfant a besoin de dormir, il convient de la placer dans un couffin ou un lit approprié.
- Ne pas utiliser le transat si des composants sont cassés ou manquants
- Ne jamais laisser l'enfant dormir dans ce produit. Ce produit ne remplace pas un lit ou un berceau.
- Si l'enfant s'endort, il faut alors le placer dans un lit ou un berceau approprié.
- Danger d'étranglement : ne jamais laisser l'enfant dans le transat lorsque les ceintures sont détendues ou détachées.
- **AVERTISSEMENT:** Actionner toujours le frein à l'arrêt.

CHAISE HAUTE

- Tenir compte des risques engendrés par la présence de foyers ouverts ou autres sources de forte chaleur à proximité du produit.
- Tenir compte des risques de basculement lorsque l'enfant peut s'appuyer avec ses pieds contre une table ou toute autre structure.
- Ce produit est destiné aux enfants capables de s'asseoir sans aide jusqu'à 3 ans ou un poids maximum de 15 kg.
- Ne pas utiliser le produit comme chaise haute tant que l'enfant ne sait pas se tenir assis tout seul
- La tablette et ses accessoires ne sont pas conçus pour supporter le poids de l'enfant ; la tablette ne sert pas à maintenir l'enfant sur le siège et ne remplace pas la sangle de sécurité.
- S'assurer que le produit est posé sur une surface plane.
- Placer le produit de façon à ce que

l'enfant se trouve loin de tout danger, tels que fils électriques, sources de chaleur ou flammes.

- Ne pas utiliser le produit près de marches ou d'escaliers.
- Cette chaise haute est conçue pour être utilisée à table, sans tablette, de 12 mois à 15 kg.
- **AVERTISSEMENT:** Actionner toujours le frein à l'arrêt.
- **AVERTISSEMENT** Dans les opérations d'ouverture et de fermeture, s'assurer que l'enfant est à bonne distance pour éviter qu'il se blesse.

Un seul produit qui accompagne la croissance de votre enfant :

- De 0 à 6 mois un transat pratique ;;
- À partir de 6 mois, une chaise haute multi-usages : pour les repas, le jeu et la détente ;
- À partir de 12 mois et après, une chaise sans tablette pour être à table avec les grands.

Les images se référant aux détails textiles pourraient être différentes de la collection achetée. Pour de plus amples informations, consulter notre site Internet : www.pegperego.com

MODE D'EMPLOI

- 1 OUVREMENT :** avant d'ouvrir la chaise haute, monter les roues arrière en appuyant dans le sens indiqué par la flèche (fig. a). Relever la chaise haute (fig. b), appuyer sur les boutons rouges (fig. c) et ouvrir la chaise haute (fig. d).
- 2 PLATEAU :** pour monter le plateau, tirer vers soi la poignée centrale située sous le plateau tout en insérant complètement ce dernier dans les accoudoirs (fig. a). Pour allonger ou enlever le plateau, tirer vers soi la poignée centrale située sous le plateau (fig. b) et l'allonger (fig. c). Pour extraire la tablette, tirer vers soi les leviers latéraux et tirer la tablette vers soi. La chaise haute est équipée d'un double plateau ; celui du haut est lavable en lave-vaisselle. Pour le démonter, le déboîter du plateau inférieur en le soulevant (fig. d).
- 3 RÉGLAGE EN HAUTEUR :** le siège présente 9 positions de réglage en hauteur. Pour lever ou baisser le siège, tirer les deux petits leviers (fig. a) vers le haut, jusqu'à la position voulue. La chaise haute peut également être ouverte à l'aide de la poignée située sous le filet (fig. b). Ces opérations peuvent également être effectuées lorsque l'enfant est assis sur la chaise haute.
DOSSIER INCLINABLE : le siège a 5 positions d'inclinaison. Pour régler l'inclinaison du siège, lever la poignée qui se trouve derrière le dossier (fig. c) et bloquer le siège dans la position souhaitée. Cette opération peut également être effectuée lorsque l'enfant est assis sur la chaise.
- 4 FREIN :** Le frein du produit qui sort de l'emballage est enclenché. Pour déplacer la chaise haute, il faut appuyer sur le levier et le déplacer vers l'avant jusqu'à ce que GO apparaisse (fig. a). De cette manière, la chaise haute peut être déplacée librement sans maintenir les doigts enfoncés. Pour freiner la chaise haute, déplacer le levier vers l'arrière, jusqu'à ce que STOP apparaisse, et relâcher le bouton (fig. b). Les roues sont anti-rayures.

- 5 REPOSE-PIEDS RÉGLABLE :** le repose-pieds est réglable en 3 positions. Pour le relever et l'abaisser, pousser les deux leviers vers le bas (fig. b).
- 6 CEINTURE DE SÉCURITÉ À 5 POINTS :** pour accrocher la ceinture, insérer les deux boucles de la sangle ventrale (bretelles attachées) dans la sangle d'entrejambes en veillant à entendre le déclic d'enclenchement (fig. a). Pour la décrocher, appuyer au centre de la boucle tout en tirant la sangle ventrale vers l'extérieur (fig. b). Pour serrer la sangle ventrale, tirer des deux côtés les extrémités de la sangle ; pour la desserrer, procéder à l'inverse.
- 7 La hauteur des bretelles est réglable en deux positions ;** défaire une partie de la housse (fig. a), décrocher les bretelles du dossier (fig. b) et les faire ressortir de la housse. Insérer les extrémités des bretelles dans les autres passants de la housse et du dossier (fig. c) puis repositionner correctement la housse sur le dossier.
- 8 UTILISATION SANS PLATEAU :** pour utiliser la chaise haute à table, enlever le plateau. Pour replacer le plateau sur les montants à l'arrière de la chaise haute, le positionner en correspondance des fixations et l'accrocher (fig. b).
- 9 FERMETURE ET RÉOUVERTURE DU PLATEAU :** tirer vers soi la poignée centrale située sous le plateau (fig. a) et l'allonger jusqu'aux repères rouges (fig. b), puis faire pivoter le plateau vers le haut (fig. c) jusqu'à ce qu'il se bloque. Pour rouvrir le plateau, appuyer sur le petit levier situé sous l'accoudoir (fig. d), le faire pivoter vers le bas et, tout en tirant vers soi la poignée centrale, le placer dans l'une des positions d'utilisation.
- 10 FERMETURE :** avant de fermer la chaise haute, s'assurer que les roues sont tournées vers l'intérieur (fig. a). Appuyer sur les boutons rouges (fig. b) et replier la chaise haute (fig. c). Chaise haute fermée (fig. d).
- 11 ENLEVER LA HOUSSE :** pour enlever la housse, défaire la partie supérieure de la housse et faire ressortir les sangles du dossier (fig. a) et de la housse (fig. b). Abaisser le dossier et faire ressortir la sangle d'entrejambes par le dessous de l'assise (fig. c).
- 12 Déboulonner la housse sur les côtés (fig. a) et la retirer par le haut (fig. b).**
- 13 CONFIGURATION DU TRANSAT :** - ôter le plateau. - incliner le dossier dans la 3/4/5 position (fig. a) - soulever le repose-jambes (fig. b) - le transat peut être réglé en hauteur en fonction des exigences (fig. c)

NUMÉROS DE SÉRIE

- 14** Les informations comme la date de production du produit sont inscrites sous l'assise de siesta follow me.
 - Nom du produit, date de production et numéro de série.
 - Ces informations sont indispensables en cas de réclamation.

THE ORIGINAL ACCESSORY PEGPEREGO

Les accessoires PegPerego ont été conçus en tant que support utile et pratique pour simplifier la vie des parents. Découvrez tous les accessoires consacrés à votre produit PegPerego sur le site www.pegperego.com

NETTOYAGE ET ENTRETIEN

Les opérations de nettoyage doivent être effectuées uniquement par un adulte.

ENTRETIEN DE L'ARTICLE: protéger l'article des agents atmosphériques (eau, pluie ou neige); une exposition continue et prolongée au soleil pourrait entraîner un changement de couleur de nombreux matériaux; ranger cet article dans un lieu sec. Effectuer des contrôles et des interventions d'entretien sur les pièces principales à des intervalles réguliers.

NETTOYAGE DU CHÂSSIS : nettoyer régulièrement les

pièces en plastique à l'aide d'un linge humide sans utiliser de solvants ou d'autres produits similaires ; toutes les pièces métalliques doivent rester sèches de manière à prévenir la formation de rouille ; toutes les pièces mobiles (dispositifs de réglage, dispositifs de fixation, roues, etc.) doivent être exemptes de poussières ou de sable et les pièces métalliques mobiles doivent être lubrifiées avec de l'huile légère. Contrôler le serrage de tous les écrous et boulons et les serrer le cas échéant. Contrôler tous les caches de boulons et bords tranchants et les remplacer le cas échéant. Vérifier que le siège et les dispositifs de suspension ne présentent pas de signes de détérioration. Procéder aux remplacements de pièces nécessaires conformément aux instructions du fabricant le cas échéant.

NETTOYAGE DES ÉLÉMENTS EN TISSU :

Pour le lavage, suivre les instructions figurant sur l'étiquette cousue sur la sacoche du produit. nettoyer à l'aide d'un linge humide et d'un détergent neutre ; ne pas tordre ; ne pas utiliser de javel ; ne pas repasser ; ne pas laver à sec ; ne pas détacher à l'aide de solvants ; ne pas sécher dans un sèche-linge à tambour rotatif.

PEGPEREGO S.P.A.

PegPerego SpA adopte un système de gestion de la qualité certifié par TÜV Italia Srl conformément à la norme ISO 9001.

PegPerego se réserve le droit de procéder à tout moment à des modifications sur les modèles décrits dans cet ouvrage, pour des raisons de nature technique ou commerciale.

SERVICE D'ASSISTANCE PEGPEREGO

En cas de perte de pièces ou de rupture de l'une d'elles, utiliser exclusivement des pièces de rechange originales PegPerego. Pour toute réparation, remplacement, informations sur les produits, vente de pièces détachées d'origine et accessoires, contactez le service après-vente PegPerego en indiquant le numéro de série du produit.

tél. 0039/039/60.88.213

Numéro vert pour le SAV en France 0800910994

e-mail customer.service@pegperego.com

site Internet www.pegperego.com

Tous les droits de propriété intellectuelle relatifs au contenu de ce manuel appartiennent à PegPerego SpA et sont protégés par la loi.

DE_Deutsch

Vielen Dank, dass Sie sich für ein PegPerego Produkt entschieden haben.

⚠️ **WARNUNG WICHTIG! BITTE SORGFÄLTIG LESEN UND FÜR SPÄTERES NACHLESEN UNBEDINGT AUFBEWAHREN.**

- Lassen Sie Ihr Kind nie unbeaufsichtigt.
- Immer die Sicherheitsgurte benutzen.
- Fallrisiko: Kinder nicht auf das Produkt klettern lassen.
- Das Produkt nicht benutzen, wenn nicht alle Teile ordnungsgemäß montiert und justiert sind.
- Die Montage und die Einstellungen dürfen nur von einem Erwachsenen vorgenommen werden. Das Produkt nicht benutzen, wenn es nicht korrekt montiert ist, wenn es Beschädigungen aufweist oder wenn Teile fehlen.
- Dem Herausfallen oder Herausrutschen des Kindes aus dem Wagen stets vorbeugen. Immer den 5-Punkt-Sicherheitsgurt anlegen, sowohl in der sitzenden wie liegenden Position.
- Die Finger nicht in die Mechanismen einführen und beim Verstellen auf die Arme und Beine des Kindes achten.
- Nur Ersatzteile verwenden, die vom Hersteller/Händler vertrieben oder empfohlen werden.
- Die Montage, die Vorbereitung für den Gebrauch sowie die Reinigung und Wartung dürfen nur von Erwachsenen vorgenommen werden.
- Den Hochstuhl nicht für längere Zeit direkter Sonneneinstrahlung aussetzen. Nach längerer Sonneneinstrahlung darauf achten, dass der Sitz abgekühlt ist bevor das Kind hineingesetzt wird.
- Vergewissern Sie sich, dass alle Sicherheitsgurte korrekt eingestellt sind.
- Verwenden Sie nur vom Hersteller genehmigte Zubehör- und Ersatzteile.
- **WARNUNG:** Lassen Sie Ihr Kind nicht mit dem Produkt spielen. Dieses Produkt ist kein Spielzeug.

LIEGESTUHL

- Das Produkt nicht benutzen, wenn das Kind bereits allein sitzen kann.
- Der Liegestuhl eignet sich nicht für einen längeren Schlaf.
- Das verwenden des stuhls auf einer erhöhten ebene ist gefährlich.
- Dieser Liegestuhl ist für Babys von Geburt an bis zu einem Körpergewicht von 9 kg ausgelegt.
- Lassen Sie Ihr Kind nicht in diesem Produkt schlafen. Dieses Produkt ersetzt keine Wiege oder Babybett.
- Wenn das Kind in der Liegeposition einschläft, muss es in sein Bettchen oder seine Wiege gelegt werden.
- Strangulationsgefahr: Das Kind nicht im Liegestuhl lassen, wenn die Sicherheitsgurte gelockert oder geöffnet sind.
- **WARNUNG** Beim Stehenbleiben stets die Bremse betätigen.

HOCHSTUHL

- Darauf achten, dass das Produkt nicht in der Nähe von offenem Feuer und anderen Hitzequellen aufgestellt wird.
- Es besteht das Risiko, dass das Produkt umkippen könnte, wenn das Kind die Füße gegen einen Tisch oder einen anderen Gegenstand drückt.
- Dieses Produkt ist für Kinder vorgesehen, die alleine sitzen können, und kann bis zum dritten Lebensjahr und bis zu einem Körpergewicht von 15 kg verwendet werden.
- Das Produkt nicht als Hochstuhl verwenden, solange das Kind nicht alleine sitzen kann.
- Das Tablett und das Zubehör sind für das Gewicht des Kindes nicht hinreichend tragfähig. Das Tablett sichert ein sitzendes Kind nicht ausreichend und ersetzt den Sicherheitsgurt nicht.
- Sicherstellen, dass das Produkt stets auf einer horizontalen Fläche aufgestellt wird.
- Das Produkt so aufstellen, dass das Kind nicht in die Nähe von Gefahrenquellen wie elektrischen Kabeln, Hitzequellen oder offenen Flammen kommt.
- Das Produkt nicht in der Nähe von Treppen oder Stufen benutzen.
- Für Kinder ab 12 Monaten bis zu einem Körpergewicht von 15 kg kann dieser Hochstuhl am Tisch benutzt werden.
- **WARNUNG** Beim Stehenbleiben stets die Bremse betätigen.
- **WARNUNG** Bei den Vorgängen zum Öffnen und Schließen sicherstellen, dass das Kind sich weit genug entfernt befindet, um Verletzungen zu vermeiden.

Ein Mehrzweckprodukt, das mit Ihrem Kind mit wächst:

- Von 0 bis 6 Monaten ein bequemer Liege- und Schaukelstuhl.
- Von 0 bis 6 Monaten als bequeme Wippe;
- Ab 12 Monaten ein Hochstuhl ohne Tablett, auf dem das Kind zusammen mit den Großen am Tisch sitzen kann.

Die Abbildungen in Bezug auf die Textildetails können von der gekauften Kollektion abweichen. Weitere Informationen finden Sie auf unserer Website: www.pegperego.com

GEBRAUCHSANLEITUNG

- 1 **ÖFFNEN:** Montieren Sie vor dem Öffnen des Hochstuhls die Rückräder. Stecken Sie sie dafür in Pfeilrichtung (Abb. a) in die Stangen des Rahmens. Heben Sie den Sitz an (Abb. b), drücken Sie die zwei roten Knöpfe (Abb. c) und öffnen Sie den Hochstuhl.
- 2 **TABLETT:** Ziehen Sie zum Anbringen des Tablettts den mittleren Hebel unterhalb der Ablagefläche zu sich hin und stecken Sie gleichzeitig die Ablagefläche bis zum Anschlag in die Armlehnen ein (Abb. a). Um das Tablett vorzuziehen oder abzunehmen, ziehen Sie den mittleren Hebel unterhalb der Ablagefläche zu sich hin (Abb. b) und ziehen das Tablett vor (Abb. c). Der Hochstuhl ist mit an der Vorderkante in Pfeilrichtung nach oben abziehen ausgestattet, das obere kann in der Spülmaschine gereinigt werden. Zum Abnehmen das obere Tablett an der Vorderkante in Pfeilrichtung nach oben abziehen (Abb. d).
- 3 **EINSTELLUNG DER HÖHE:** Die Sitzhöhe kann auf 9 verschiedene Positionen eingestellt werden. Um den Sitz höher oder niedriger einzustellen, die zwei Hebel (Abb. a) nach oben ziehen, den Sitz in die gewünschte Position bringen und dort stoppen. Sie können den Sitz auch am Griff unterhalb des Netzes anheben (Abb. b). Die Höheneinstellung kann auch mit im Stuhl sitzenden Kind vorgenommen werden.
- NEIGEN DER LEHNE:** Die Rückenlehne des Hochstuhls kann auf 5 verschiedene Positionen eingestellt werden. Zur Einstellung der Rückenlehne den Griff an der Rückseite (Abb. c) nach oben ziehen und die Lehne in der gewünschten Position einrasten. Die Rückenlehne kann auch mit im Stuhl sitzenden Kind eingestellt werden.
- 4 **BREMSE:** Wenn das Produkt aus der Verpackung genommen wird, sind die Bremsen angezogen. Um den Hochstuhl zu verschieben, muss der Schieber gedrückt und nach vorne geschoben werden, bis GO (Abb. a) erscheint.
In diesem Modus lässt sich der Hochstuhl ganz einfach verschieben, ohne den Schieber gedrückt zu halten. Um die Bremsen zu aktivieren, den Schieber bis zum STOP zurückschieben und dann loslassen (Abb. b). Die Räder sind beschichtet, um Kratzer zu verhindern.
- 5 **EINSTELLBARE FUSSSTÜTZE:** Die Fußstütze kann auf 3 verschiedene Positionen eingestellt werden. Zum Anheben und Absenken die beiden Schieber nach unten bewegen (Abb. b).
- 6 **FÜNF-PUNKT-SICHERHEITSGURT:** Stecken Sie zum Schließen des Sicherheitsgurtes die zwei Schnallen des Bauchgurtes (mit angeschlossenen Schultergurten) bis zum Einrasten in die Schließe des Beingurts (Abb. a). Zum Lösen drücken Sie die Schnalle in der Mitte und ziehen gleichzeitig den Bauchgurt nach außen (Abb. b). Zum Festziehen des Bauchgurtes ziehen Sie die Enden des Gurtes an beiden Seiten. Um ihn weiter zu stellen, gehen Sie in umgekehrter Richtung vor.
- 7 Die Höhe der Gurte kann in zwei Positionen verstellt werden. Ziehen Sie den Überzug teilweise ab (Abb. a), lösen Sie die Gurte aus der Rückenlehne (Abb. b) und ziehen Sie sie aus dem Überzug. Ziehen Sie die Enden der Gurte durch die gewünschten Öffnungen im Überzug und in der Rückenlehne (Abb. c) und ziehen Sie anschließend den Überzug wieder vollständig und korrekt über die Rückenlehne.

- 8 VERWENDUNG OHNE ABLAGETABLETT: Vor der Verwendung des Hochstuhls am Tisch das Tablett entfernen. Um das Tablett wieder auf den hinteren Streben des Hochstuhls zu befestigen, richten Sie es an den Befestigungspunkten aus und lassen Sie es einrasten (Abb_b).
- 9 SCHLIESSEN UND ÖFFNEN DES ABLAGETABLETTS: Ziehen Sie den mittleren Hebel unter dem Tablett in Ihre Richtung (Abb_a) und ziehen Sie ihn bis zu den roten Kennzeichnungslinien heraus (Abb_b). Klappen Sie anschließend das Tablett nach oben (Abb_c) bis es dort festgestellt ist. Drücken Sie zum Öffnen des Tablett den kleinen Hebel unter der Armlehne (Abb_d) und klappen Sie das Tablett nach unten. Halten Sie den mittleren Hebel gezogen, um es auf die gewünschte Position einzustellen.
- 10 SCHLIESSEN: Vergewissern Sie sich vor dem Schließen des Hochstuhls, dass die Räder nach innen gestellt sind (Abb_a). Drücken Sie die roten Knöpfe (Abb_b) und schließen Sie den Hochstuhl (Abb_c). Der geschlossene Hochstuhl (Abb_d).
- 11 ABNEHMBARER BEZUG: Um den Bezug abzunehmen, ziehen Sie zunächst den oberen Teil ab. Ziehen Sie anschließend die Gurte aus der Rückenlehne (Abb_a) und aus dem Überzug (Abb_b). Senken Sie die Rückenlehne ab und ziehen Sie unterhalb des Sitzes den Beingurt heraus (Abb_c).
- 12 Den Bezug an den Seiten aufknöpfen (Abb_a) und von oben abziehen (Abb_b).
- 13 UMBAU LIEGEFUNKTION: - Tischchen abnehmen. - Rückenlehne bis in die 3/4/5 Stellung zurückklappen (Abb_a). - Fußstütze anheben (Abb_b). - Die Wippe kann gemäß der produkteigenen Möglichkeiten in der Höhe verstellt werden (Abb_c).

SERIENNUMMER

- 14 Das Herstellungsdatum Ihres siesta follow me Hochstuhls finden Sie auf der Sitzfläche.
 _ Produktname, Produktionsdatum und Seriennummer.
 Diese Informationen sind unerlässlich im Falle von Reklamationen.

THE ORIGINAL ACCESSORY PEGPEREGO

Zubehörteile von PegPerego sind nützliche und praktische Hilfsmittel, die Eltern das Leben leichter machen. Entdecken Sie alle speziellen Zubehörteile für Ihr Produkt unter www.pegperego.com.

REINIGUNG UND PFLEGE

Die Reinigung sollte ausschließlich durch Erwachsene erfolgen.

REINIGUNG DES ARTIKELS: vor Witterungseinflüssen schützen: Wasser, Regen oder Schnee; eine längere Bestrahlung durch die Sonne kann zu Farbänderungen der verschiedenen Materialien führen; diesen Artikel an einem trockenen Ort aufbewahren. Führen Sie in regelmäßigen Abständen Wartungen der wichtigsten Bauteile durch.

REINIGUNG DES GESTELLS: reinigen Sie die Kunststoffteile in regelmäßigen Abständen mit einem feuchten Tuch ohne Lösungsmittel oder ähnliche Produkte; schützen Sie die Metallteile vor Feuchtigkeit um Rostansatz zu vermeiden; halten Sie alle beweglichen Teile (Einstell- und Befestigungsmechanismen, Räder, u.s.w.) staub- und sandfrei, und fetten Sie die beweglichen Metallteile mit einem leichtfließenden Schmieröl. Prüfen Sie den festen Sitz aller Schrauben und Muttern und ziehen Sie diese gegebenenfalls nach. Prüfen und ersetzen Sie gegebenenfalls die Abdeckungen von Verschraubungen und scharfen Kanten; kontrollieren Sie den Sitz und die Aufhängungen

auf Verschleißzeichen. Nehmen Sie, wenn nötig den Austausch von Teilen entsprechend der Anweisungen des Herstellers vor.

REINIGUNG DES SITZBEZUGS:

Zum Waschen beachten Sie bitte das in den Produktbezug eingenahte Etikett.

Mit einem feuchten Tuch und neutralem Waschmittel reinigen; nicht auswringen; nicht mit Chlor bleichen; nicht bügeln; nicht trocken reinigen; keine Fleckentferner benutzen und nicht im Wäschetrockner mit rotierender Trommel trocknen.

PEGPEREGO S.P.A.

Das Unternehmen PegPerego SpA wendet ein Qualitätsmanagementsystem an, das von TÜV Italia Srl nach der Norm ISO 9001 zertifiziert wurde. PegPerego kann zu jedem beliebigen Zeitpunkt Änderungen an den in dieser Veröffentlichung beschriebenen Modellen sowohl aus technischen, als auch aus kommerziellen Gründen vornehmen.

KUNDENDIENST PEGPEREGO

Sollten Teile des Modells verloren gehen oder beschädigt werden, ersetzen Sie diese bitte ausschließlich durch originale PegPerego-Teile. Für Reparaturen, Ersatzteile, Produktinformationen und Anbieter von originalen Ersatzteilen und Zubehör wenden Sie sich bitte an den PegPerego Kundendienst. Halten Sie hierfür, wenn möglich, die Seriennummer des betreffenden Produktes bereit.

Tel. 0039/039/60.88.213

E-Mail customer.service@pegperego.com

Webseite www.pegperego.com

Alle Rechte geistigen Eigentums bezüglich der Inhalte dieser Bedienungsanleitung gehören PegPerego S.p.A. und werden von den geltenden Bestimmungen geschützt.

ES_Español

Le agradecemos haber elegido un producto PegPerego.

ADVERTENCIA ¡IMPORTANTE! LEER DETENIDAMENTE Y MANTENERLAS PARA FUTURAS CONSULTAS.

- No dejar nunca al niño desatendido.
- Utilice siempre el sistema de sujeción.
- Riesgo de caída: Evite que el niño trepe por el producto.
- Utilice el producto únicamente cuando todos sus componentes estén correctamente fijados y ajustados.
- Las operaciones de montaje y de regulación del producto deben realizarlas un adulto. No utilizar el producto si el montaje no se ha finalizado correctamente y si el producto está roto o le faltan piezas.
- Prevenga la caída del bebé o su resbalamiento. Utilice siempre los cinturones de seguridad de cinco puntos. Utilice los cinturones tanto en posición reclinada como erguida.
- No introducir los dedos en los mecanismos y prestar atención a las extremidades del bebé durante las operaciones de regulación.
- Se deben utilizar exclusivamente las piezas de repuesto suministradas o aconsejadas por el fabricante/distribuidor.
- Las operaciones de montaje, preparación del producto, limpieza y manutención deben realizarlas sólo los adultos.
- No dejar la trona expuesta al sol durante un periodo prolongado de tiempo. Esperar a que se enfríe antes de colocar al bebé.
- Asegurarse de que cada cinturón esté adecuadamente regulado.
- No utilice accesorios ni piezas de recambio no aprobados por el fabricante.
- **ADVERTENCIA:** No permita que el niño juegue con este producto. Este producto no es un juguete.

HAMACA

- No utilizar el producto como hamaca si el bebé es capaz de sentarse solo.
- Esta hamaca no se ha diseñado para un

periodo prolongado de sueño.

- Es peligroso utilizar la hamaca sobre una superficie elevada.
- Este producto usado como hamaca se ha diseñado para utilizarse desde el nacimiento hasta los 9 kg.
- No permita que el niño duerma en este producto. Este producto no reemplaza la cuna.
- Si el niño se queda dormido, colóquelo en una cuna adecuada.
- Riesgo de estrangulamiento: No dejar el bebé en la hamaca si los cinturones están desapretados o desenganchados.
- **ADVERTENCIA** Dejar el freno puesto durante las paradas

TRONA

- Existe un riesgo al situar el producto cerca del fuego o de otras fuentes importantes de calor.
- Existe riesgo de vuelco si el niño apoya los pies en una mesa o cualquier otra estructura.
- Este producto está diseñado para ser utilizado por niños capaces de mantenerse sentados por sí mismos de hasta 3 años de edad o de un peso máximo de 15 kg.
- No utilizar el producto como trona hasta que el bebé no sea capaz de sentarse solo.
- La bandeja y sus accesorios no se han diseñado para soportar el peso del bebé. La bandeja no se ha diseñado para mantener al bebé en el asiento y no reemplaza el cinturón de seguridad.
- Asegurarse de que el producto esté sobre una superficie horizontal.
- Colocar el producto de modo que el bebé no tenga a su alcance peligros como tomas de electricidad, fuentes de calor o llamas.
- No utilizar el producto cerca de escaleras o peldaños.
- Esta trona se ha diseñado para utilizarse en la mesa, sin bandeja, desde los 12 meses hasta los 15 kg.
- **ADVERTENCIA** Dejar el freno puesto durante las paradas
- **ADVERTENCIA** Para las operaciones de apertura y cierre, asegurarse de que el niño esté a una distancia prudente para evitar lesiones.

Un único producto que acompaña al crecimiento de su bebé.

- De 0 a 6 meses una cómoda tumbona;
- A partir de los 6 meses, trona para la comida, el juego y el descanso;
- De 12 meses en adelante, trona sin bandeja para quedarse en la mesa con los grandes.

Las imágenes referidas a los detalles textiles pueden diferir de la colección comprada. Consulte nuestro sitio web para obtener más información: www.pegperego.com

INSTRUCCIONES DE USO

- 1 APERTURA:** antes de abrir la trona, montar las ruedas posteriores haciendo presión en el sentido de la flecha (fig. a). Elevar el asiento (fig. b), pulsar los botones rojos (fig. c) y abrir la trona (fig. d).
- 2 BANDEJA:** Para montar la bandeja, tirar hacia sí de la palanca central colocada bajo la misma y, simultáneamente, encajarla en los brazos presionando completamente (fig. a). Para alargar o extraer la bandeja, tirar hacia sí de la palanca central colocada bajo la misma (fig. b) y alargarla (fig. c). Para extraer la bandeja, tirar hacia fuera de las palancas laterales y extraer la bandeja. La trona cuenta con una bandeja doble, siendo la superior fácil de lavar en el lavavajillas. Para quitarla, hay que desengancharla de la bandeja inferior levantándola (fig. d).
- 3 REGULACIÓN DE LA ALTURA:** La silla se regula en altura en 9 posiciones. Para levantar o bajar la silla, tirar hacia arriba de las dos palancas (fig. a) parándose en la posición deseada. El asiento también puede levantarse con la manilla situada bajo la red (fig. b). Estas operaciones también pueden realizarse con el niño en la silla.
RESPALDO RECLINABLE: La silla puede inclinarse en 5 posiciones. Para regularlo, levantar el asa que está detrás del respaldo (fig. c) y bloquearlo en la posición deseada. Esta operación también puede realizarse con el bebé en la trona.
- 4 FRENO:** El producto, tal como sale del embalaje, tiene el freno activo.
Para desplazar la trona, hay que pulsar y mover la palanca hacia adelante, hasta ver la palabra GO (fig. a). De este modo, la trona se puede desplazar libremente sin tener que presionar con los dedos.
Para frenar la trona, mueva la palanca hacia atrás hasta ver la palabra STOP y deje de presionar el botón (fig. b). Las ruedas son a prueba de rayas.
- 5 REPOSAPIÉS REGULABLE:** el reposapiés puede regularse en 3 posiciones. Para levantarlo y bajarlo, empuje de las dos palancas hacia abajo (fig. b).
- 6 CINTURÓN DE SEGURIDAD DE 5 PUNTOS:** para enganchar el cinturón, introducir las dos hebillas de la correa ventral (con los tirantes enganchados) en la tira entrepiernas hasta oír el clic (fig. a). Para desengancharlo, pulsar en el centro de la hebilla y, simultáneamente, tirar hacia fuera la correa ventral (fig. b). Para apretar la correa ventral tirar de los extremos desde los dos lados. Para ensancharlo, realizar la operación en sentido contrario.
- Es posible regular la altura de los tirantes del arnés en dos posiciones; sacar parcialmente el forro (fig. a), desenganchar los tirantes del respaldo (fig. b) y quitar el forro. Introducir los extremos de los tirantes en las ranuras del forro y del respaldo (fig. c). Por último, volver a colocar el forro sobre el respaldo.
- 8 USO SIN BANDEJA:** Para utilizar la trona en la mesa, hay que quitar la bandeja. Para volver a colocar la bandeja sobre los bastidores traseros de la trona, alinearla con respecto a los enganches y engancharla (fig. b).
- 9 CERRAR Y VOLVER A ABRIR LA BANDEJA:** tirar hacia sí de la palanca central colocada bajo la bandeja (fig. a), alargarla hasta los indicadores de color rojos (fig. b) y, por último, girar la bandeja hacia arriba (fig. c) hasta bloquearla. Para volver a abrir la bandeja, pulsar la palanca colocada bajo el reposabrazos (fig. d), girar la bandeja hacia abajo y, tirando hacia sí de la palanca central, colocarla en una de las posiciones de uso.
- 10 CIERRE:** antes de cerrar la trona asegurarse de que las ruedas estén giradas hacia el interior (fig. a). Pulsar los botones rojos (fig. b) y cerrar la trona (fig. c). Trona cerrada (fig. d).
- 11 DESENFUNDABLE:** para desenfundar la silla, sacar la parte superior del forro; y quitar los cinturones del respaldo (fig. a) y del forro (fig. b). Bajar el respaldo y quitar por debajo del asiento la tira entrepierna (fig. c).
- 12 Desabrochar los botones laterales del forro (fig. a) y quitarla desde arriba (fig. b).
- 13 **CONFIGURACIÓN DE LA HAMACA:** - Retire la bandeja. - Recline el respaldo en la 3/4/5 posición (fig. a). - Levante el apoyapiernas (fig. b). - La hamaca se puede regular en altura según sus necesidades (fig. c).

NÚMEROS DE SERIE

- 14 Siesta follow me incluye en el asiento información relativa a la fecha de producción de la misma.
_ Nombre del producto, fecha de producción y número de serie.
Estas informaciones son indispensables en caso de reclamación.

THE ORIGINAL ACCESSORY PEGPEREGO

Los accesorios PegPerego han sido concebidos como una ayuda útil y práctica destinada a simplificar la vida de padres y madres. Descubra todos los accesorios para su producto PegPerego en www.pegperego.com

LIMPIEZA Y MANTENIMIENTO

Las operaciones de limpieza siempre deben realizarse por personas adultas.

MANTENIMIENTO DEL PRODUCTO: proteger contra agentes atmosféricos (agua, lluvia o nieve). Una exposición continua y prolongada al sol podría causar cambios de color de muchos materiales. Conservar este producto en un lugar seco. Realizar controles e intervenciones de mantenimiento habituales en las partes principales.

LIMPIEZA DEL CHASIS: Limpiar con frecuencia las partes de plástico con un paño húmedo sin usar solventes u otros productos parecidos; mantener secas todas las partes de metal a fin de evitar la corrosión; mantener limpias de polvo o arena todas las partes móviles (mecanismos de regulación, mecanismos de enganche, ruedas, etc.) y lubricar con aceite ligero todas las partes móviles de metal. Controlar el ajuste de las tuercas y de los pernos y apretarlos cuando proceda. Controlar todas las coberturas de pernos y bordes cortantes y sustituirlas cuando proceda. Comprobar la existencia de signos de deterioro del asiento y de los medios de suspensión. Realizar las sustituciones que sean necesarias de conformidad con las instrucciones del fabricante.

LIMPIEZA DEL FORRO: Para el lavado atenerse a la etiqueta cosida a la bolsa del producto. Lavar con un paño húmedo y detergente neutro. No torcer, no utilizar lejía, no planchar, no lavar en seco, no eliminar las manchas con disolventes y no secar en secadora con tambor rotativo.

PEGPEREGO S.P.A

PegPerego SpA es una empresa con sistema de gestión de la calidad certificado por TÜV Italia Srl, de acuerdo con la norma ISO 9001. La certificación ofrece a los clientes y a los consumidores la garantía de transparencia y de confianza en cuanto a los procedimientos de trabajo de la empresa.

SERVICIO DE ASISTENCIA PEGPEREGO

Si se pierden o dañan algunas partes del modelo, utilizar únicamente repuestos originales PegPerego. Para cualquier reparación, sustitución, información acerca de los productos, venta de repuestos originales y accesorios, contactar con el Servicio de Asistencia PegPerego indicando el número de serie del producto.

tel. 0039/039/60.88.213

e-mail customer.service@pegperego.com

sito internet www.pegperego.com

Todos los derechos de propiedad intelectual sobre los contenidos de este manual de instrucciones pertenecen a PegPerego S.p.A. y están protegidos por las leyes vigentes.

PT_Portoghese

Obrigado por ter adquirido um produto PegPerego.

ATENÇÃO IMPORTANTE! LEIA CUIDADOSAMENTE E GARDE PARA REFERÊNCIA FUTURA.

- Nunca deixar a criança sem vigilância .
- Use sempre o sistema de segurança.
- Perigo de queda: Não permita que a criança suba sozinha.
- Utilize o produto somente com todos os componentes corretamente colocados e ajustados.
- As operações de montagem e de regulação do produto devem ser realizadas por um adulto; não utilize o produto se a montagem não tiver sido completada corretamente e se o produto estiver partido ou se faltarem peças.
- Previna a queda ou o deslizamento da criança; utilize sempre os cintos de segurança de cinco pontos; utilize os cintos quer na posição reclinada, quer na posição ereta.
- Não introduza os dedos nos mecanismos e preste atenção na posição dos membros da criança durante as operações de regulação.
- Utilize exclusivamente as peças sobresselentes fornecidas ou aconselhadas pelo fabricante/distribuidor.
- As operações de montagem, de preparação do artigo, de limpeza e manutenção devem ser realizadas somente por adultos.
- Não deixe a cadeira exposta ao sol por um período de tempo prolongado. Aguarde que arrefeça antes de colocar a criança nela.
- Verifique se cada cinto está regulado corretamente.
- Não utilize acessórios e peças sobresselentes não aprovados pelo fabricante.
- **ATENÇÃO:** Não deixe que o seu filho brinque com este produto. Este artigo não é um brinquedo.

ESPREGUIÇADEIRA

- Não utilize o produto como espreguiçadeira quando o bebé

conseguir ficar sentado sozinho.

- Esta espreguiçadeira não foi projetada para um período de sono prolongado.
- É perigoso utilizar a espreguiçadeira numa superfície elevada.
- Este produto, utilizado como espreguiçadeira, foi concebido para ser utilizado desde o nascimento até aos 9 kg.
- Nunca deixe a criança dormir neste produto. Este produto não substitui uma alfofa ou um berço.
- Se a criança adormecer, deverá ser colocada numa alfofa ou num berço adequado.
- Perigo de estrangulamento: nunca deixe a criança na espreguiçadeira quando os cintos estiverem soltos ou retirados.
- **AVISO!** Acione sempre o travão quando estiver parado.

CADEIRA DE REFEIÇÃO

- Esteja ciente do risco de lume sem proteção e de outras fontes de calor intenso na proximidade do produto.
- Esteja atento ao risco de queda quando a criança empurra os pés contra a mesa ou outra estrutura.
- Este produto pode ser utilizado por crianças que conseguem ficar sentadas sozinhas até 3 anos de idade ou peso máximo de 15 Kg.
- Não utilize o produto como cadeira de refeição enquanto o bebé não conseguir ficar sentado sozinho.
- O tabuleiro e os seus acessórios não foram projetados para suportar o peso da criança; o tabuleiro não foi projetado para manter a criança no assento e não substitui o cinto de segurança.
- Certifique-se de que o produto está numa superfície horizontal.
- Posicione o produto de maneira que a criança fique longe de perigos como cabos elétricos, fontes de calor ou chamas.
- Não utilize o produto nas proximidades de escadas ou degraus.
- Esta cadeira foi projetada para ser utilizada à mesa, sem o tabuleiro, a partir dos 12 meses até a 15 kg.
- **AVISO!** Acione sempre o travão quando estiver parado.
- **AVISO!** Para evitar ferimentos, assegure-se de que o seu filho está afastado do produto, enquanto o abre e fecha.

Um único produto que segue o crescimento do seu filho:

- De 0 a 6 meses, uma confortável espreguiçadeira;
 - A partir dos 6 meses, cadeira para a papa, para brincar e relaxar;
 - A partir dos 12 meses, cadeira sem tabuleiro, para estar à mesa com os adultos.
- As imagens relativas aos pormenores têxteis podem diferir da coleção adquirida.**

Para mais informações, consulte o nosso sítio internet: www.pegperegocom

INSTRUÇÕES DE USO

- 1 ABERTURA:** antes de abrir a cadeira, monte as rodas traseiras fazendo pressão no sentido da seta (fig. a). Levante a cadeirinha (fig. b), prima os botões vermelhos (fig. c) e abra a cadeira (fig. d).
- 2 TABULEIRO:** para encaixar o tabuleiro, puxe em sua direção a alavanca central situada sob o mesmo e, simultaneamente, enfie-o nos braços empurrando-o até o fim (fig. a).
Para alongar ou retirar o tabuleiro, puxe em sua direção a alavanca central situada sob o mesmo (fig. b) e alongue-o (fig. c).
A cadeira possui dois tabuleiros, o de cima é fácil de lavar na máquina de lavar louças. Para o remover, é necessário desencaixá-lo do tabuleiro inferior, erguendo-o (fig. d).
- 3 REGULAGEM NA ALTURA:** a cadeirinha é regulável na altura em 9 posições. Para erguer ou baixar a cadeirinha, puxe para cima as duas alavancas (fig. a), parando na posição desejada. A cadeirinha pode ser erguida também segurando a pega situada por baixo da rede (fig. b). Estas operações podem ser realizadas também com a criança na cadeira de refeição.
ENCOSTO RECLINÁVEL: a cadeirinha pode ser reclinada até 5 posições. Para o regular, levante a pega situada atrás do encosto (fig. c) e bloqueie-o na posição desejada. Esta operação pode ser realizada também com a criança na cadeira de refeição.
- 4 TRAVÃO:** O produto chega travado na embalagem. Para deslocar a cadeira, é necessário apertar e deslocar a alavanca para a frente, até aparecer GO (fig. a). Dessa forma, a cadeira pode ser deslocada livremente sem manter premido com os dedos.
Para travar a cadeira, desloque a alavanca para trás até visualizar STOP e solte o botão (fig. b).
As rodas são antirriscos.
- 5 APOIO PARA OS PÉS REGULÁVEL:** o apoio para os pés é regulável em 3 posições, para o erguer e abaixar, empurre para baixo as duas alavancas (fig. b).
- 6 CINTO DE SEGURANÇA DE 5 PONTOS:** para apertar, insira as duas fivelas do cinto abdominal (com precintas enganchadas) na precinta entrepernas até ouvir o clique (fig. a). Para soltar, prima nas laterais da fivela e, simultaneamente, puxe para fora o cinto abdominal (fig. b). Para apertar o cinto abdominal, puxe, em ambos os lados, no sentido da seta (fig. c); para o soltar, atue no sentido contrário.
- 7 As tiras do cinto podem ser reguladas na altura em duas posições; remova parcialmente o revestimento (fig. a), solte as tiras do encosto (fig. b) e desenfie-as do revestimento. Enfie as extremidades das tiras nas outras aberturas do revestimento e do encosto (fig. c) e, por fim, reponha corretamente o revestimento no encosto.**
- 8 USO SEM TABULEIRO:** para utilizar a cadeira à mesa, remova o tabuleiro (fig. a). Para repor o tabuleiro nos montantes traseiros da cadeira, alinhe-o nas proximidades dos engates e encaixe-o (fig. b).
- 9 FECHAR E ABRIR O TABULEIRO:** puxe para si a alavanca central colocada sob o mesmo (fig. a) e alongue-o até às referências vermelhas (fig. b); por fim, rode o tabuleiro para cima (fig. c) até que esteja travado. Para abrir de novo o tabuleiro, prima a alavanca situada sob o braço (fig. d), rode-o para baixo e, puxando para si a alavanca central, coloque-o numa das posições de uso.
- 10 FECHAMENTO:** antes de fechar a cadeira, verifique se as rodas estão viradas para dentro (fig. a). Prima os botões vermelhos (fig. b) e feche a cadeira (fig. c). Cadeira fechada (fig. d).
- 11 REMOÇÃO DO REVESTIMENTO:** para tirar o revestimento da cadeirinha, remova a parte alta do revestimento, tire os cintos do encosto (fig. a) e do revestimento (fig. b). Abaixar o encosto e tire por baixo

do assento a precinta entrepernas (fig. c).

- 12 Desabote lateralmente o revestimento (fig. a) e tire-o por cima (fig. b).**
- 13 CONFIGURAÇÃO DA ESPREGUIÇADEIRA:** - Remova o tabuleiro. - recline o encosto para a 3/4/5 posição (fig. a) - levante o apoio para os pés do descanso para pernas (fig. b) - a espreguiçadeira pode ser regulada na altura consoante as próprias exigências (fig. c).

NÚMEROS DE SÉRIE

- 14 Siesta contém, debaixo do suporte para os pés, as informações referentes a: nome do produto, data de fabrico e número de série do mesmo. Estas informações são indispensáveis em caso de reclamação.**

THE ORIGINAL ACCESSORY PEGPEREGO

Os acessórios PegPerego foram concebidos como um auxílio útil e prático para simplificar a vida dos pais. Descubra todos os acessórios específicos para o seu produto PegPerego em www.pegperegocom

LIMPEZA E MANUTENÇÃO

As operações de limpeza devem ser realizadas somente por adultos.

MANUTENÇÃO DO ARTIGO: proteja contra as intempéries: água, chuva ou neve; a exposição contínua e prolongada ao sol pode causar alterações na cor de muitos materiais; guarde este artigo num local seco. Faça os controlos e intervenções de manutenção nas partes principais a intervalos regulares.
LIMPEZA DO CHASSIS: periodicamente, limpe as partes em plástico com um pano húmido sem utilizar solventes ou outros produtos semelhantes; mantenha secas todas as partes em metal para prevenir a ferrugem; mantenha todas as partes em movimento (mecanismos de regulação, mecanismos de engate, rodas...) limpas de pó ou areia e lubrifique com óleo leve todas as partes metálicas em movimento. Controle o aperto de todas as porcas e parafusos e aperte-os, se necessário. Controle todas as coberturas de parafusos e bordas cortantes e substitua-as, se necessário. Verifique a presença de sinais de deterioração do assento e dos meios de suspensão. Quando necessário, faça as substituições de acordo com as instruções do fabricante.
LIMPEZA DO REVESTIMENTO: Para a lavagem, consulte a etiqueta cosida no revestimento do produto. Lave com um pano húmido e detergente neutro; não torça; não use lixívia; não passe a ferro; não lave a seco; não remova nós do assento e não seque em máquinas de secar roupa de tambor rotativo.

PEGPEREGO S.P.A.

A PegPerego SpA é uma empresa com sistema de gestão da qualidade certificado pela TÜV Italia Srl, de acordo com a norma ISO 9001.

A PegPerego poderá realizar, a qualquer momento, alterações nos modelos descritos nesta publicação, por motivos de natureza técnica ou comercial.

SERVIÇO DE ASSISTÊNCIA PEGPEREGO

Se, por acaso, partes do modelo forem perdidas ou danificadas, use apenas peças sobresselentes originais da PegPerego. Para eventuais reparações, substituições, informações sobre os produtos, venda de peças originais e acessórios, contacte o Serviço de Assistência PegPerego indicando o número de série do produto.

tel. 0039/039/60.88.213
linha verde: 800/147.414
e-mail customer.service@pegperegocom
sítio internet www.pegperegocom

Todos os direitos de propriedade intelectual relativos aos conteúdos deste manual de instruções pertencem à PegPerego S.p.A. e estão protegidos pelas leis vigentes.

NL_Nederlands

Wij danken u voor de keuze van een PegPerego product.



WAARSCHUWING BELANGRIJK! LEES ZORGVULDIG EN BEWAAR VOOR LATERE RAADPLEGING

- Nooit uw kind zonder toezicht laten .
- Altijd het veiligheidstuigje gebruiken .
- Valgevaar: voorkom het klimmen op het product .
- Het product alleen gebruiken als alle onderdelen op de juiste manier zijn bevestigd en afgesteld.
- De montage en afstelling van het product moeten door een volwassene worden uitgevoerd; niet het product gebruiken als de montage niet op correcte wijze is voltooid en indien het product scheuren vertoont of incompleet is
- Voorkom dat het kind valt of uitglijdt; gebruik altijd de vijfpuntsveiligheidsgordels; gebruik de gordels in zowel gekantelde als opgerichte stand
- Zorg ervoor dat er geen vingers tussen de mechanismen komen en houd de ledematen van het kind in de gaten tijdens het instellen
- Alleen de door de fabrikant/distributeur geleverde of aanbevolen reserveonderdelen mogen gebruikt worden.
- De assemblage, de gereedmaking van het artikel, de schoonmaak en het onderhoud mogen alleen door volwassenen gedaan worden.
- Laat de stoel niet langere tijd in de zon staan. Wacht totdat de stoel is afgekoeld voor u het kind erin plaatst.
- Controleer of alle gordels goed zijn ingesteld.
- Gebruik geen accessoires en reserveonderdelen die niet door de fabrikant zijn goedgekeurd.
- **WAARSCHUWING:** Laat het kind niet met dit product spelen. Dit artikel is geen speelgoed.

WIPSTOELTJE

- Gebruik dit product niet als wipstoeltje wanneer het kind in staat is zelfstandig te zitten.

- Dit wipstoeltje is niet bedoeld om lange tijd in te slapen.
- Het is gevaarlijk om het ligstoeltje ergens op te zetten.
- Dit product gebruikt als wipstoeltje is bedoeld voor kinderen vanaf de geboorte tot een gewicht van 9 kg.
- Laat het kind nooit in dit product slapen. Dit product is geen vervanging van een bedje of een wieg.
- Als het kind in slaap valt, moet u het in een geschikt bedje of wieg leggen.
- Wurgingsgevaar: laat het kind nooit in het wipstoeltje met losse of niet aangetrokken gordels.
- LET OP Zet de wagen bij stilstand altijd op de rem

KINDERSTOEL

- Pas op voor open vuur of andere hittebronnen in de nabijheid van dit product.
- Wees je bewust van het risico dat het product kan kantelen wanneer je kind zich met zijn voeten afzet tegen een tafel of een ander voorwerp.
- Dit product is bedoeld voor kinderen die zelfstandig kunnen zitten tot 3 jaar oud of tot een maximumgewicht van 15 kg.
- Gebruik het product pas als kinderstoel wanneer het kind in staat is zelfstandig te zitten
- Het blad en de bijbehorende accessoires zijn niet erop gemaakt om het gewicht van het kind te dragen; het blad is niet bedoeld om het kind in de stoel te houden en vervangt niet het veiligheids gordeltje
- Controleer of het product op een horizontaal oppervlak staat
- Zet het product ergens neer waar het kind uit de buurt is van gevaren als elektrische snoeren, warmtebronnen of vuur
- Gebruik het product niet in de buurt van trappen of op- en afstapjes
- Deze kinderstoel is bedoeld om aan tafel te worden gebruikt, zonder blad, voor kinderen vanaf 12 maanden tot 15 kg.
- LET OP Zet de wagen bij stilstand altijd op de rem
- LET OP Controleer tijdens het open- en dichtklappen of het kind op voldoende afstand is om verwondingen te voorkomen.

Een uniek product dat meegaat met de groei van uw kind:

- Van 0 tot 6 maanden een comfortabel ligstoeltje;
- Vanaf 6 maanden een kinderstoel voor het eten, om te spelen en te rusten;
- Vanaf 12 maanden en ouder een kinderstoel zonder blad om met de volwassenen mee te eten aan tafel.

De afbeeldingen van de stofdetails kunnen verschillen van de gekochte collectie.

U vindt meer informatie op onze website:
www.pegperego.com

GEBRUIKSAANWIJZING

- 1 OPENKLAPPEN: alvorens de kinderstoel open te klappen dient u de achterwielen te monteren door in de richting van de pijl te duwen (afb. a). Doe het zijte omhoog (afb. b), druk op de rode knoppen (afb. c) en klap de stoel open (afb. d).
- 2 BLAD: om het blad te bevestigen trekt u de centrale hendel, die zich onder het blad bevindt, naar u toe en steekt u het blad tegelijkertijd in de armléuningen en duwt u het tot het einde (fig. a).
Om het blad te verlengen of eruit te halen trekt u de centrale hendel aan de onderkant naar u toe (fig. b) en verlengt u het (fig. c).
Het blad kan verwijderd worden door de zijhendeltjes naar buiten te trekken en het blad naar u toe te trekken.
De kinderstoel is voorzien van een dubbel blad, het bovenste is eenvoudig te reinigen in de afwasmachine. Om het te verwijderen dient u het los te maken van het onderste blad door het op te lichten (fig. d).
- 3 INSTELLEN HOOGTE: de kinderstoel is in hoogte in te stellen in 9 standen. Om hem te verlagen of te verhogen doet u de twee hendeltjes naar boven (fig. a), en zet hem vast in de gewenste stand. Het zijte kan ook omhoog gedaan worden met behulp van de handgreep onder het net (afb. b). Deze handelingen kunnen ook met het kind in de stoel worden verricht.
- 4 KANTELBARE RUGSTEUN: het zijte kan in 5 standen gekanteld worden. Om hem in te stellen doet u de handgreep op de achterkant omhoog (fig. c) en blokkeert hem in de gewenste stand. Dit kan ook met het kind in de stoel gedaan worden.
- 4 REM: Het product is verpakt met de rem ingeschakeld. Om de kinderstoel te verplaatsen, moet de hendel worden ingedrukt en vooruit worden gebracht totdat u GO zit (fig. a).
Op die manier kan de kinderstoel vrij worden verplaatst zonder dat u de hendel ingedrukt hoeft te houden.
Om de kinderstoel te remmen, de hendel naar achteren brengen totdat u STOP ziet en de knop dan loslaten (fig. b). De wielen zijn krasbestendig.
- 5 INSTELBARE VOETENSTEUN: de voetensteun kan in 3 standen worden gezet. Om het omhoog en omlaag te brengen, duwt u de twee hendeltjes naar beneden (afb. b).
- 6 VIJFPUNTSVEILIGHEIDSGORDEL: om de gordel vast te maken steekt u de twee gespen van het buikgordeltje (met vastgemaakte schoudergordels) in het beenstuk totdat u de gespen hoort klikken (afb. a). Om de gordel los te maken drukt u op het midden van de gesp en trekt u tegelijkertijd het buikgordeltje eruit (afb. b). Trek aan beide uiteinden van het buikgordeltje om het strakker te maken en doe het tegenovergestelde om het losser te maken.
- 7 De schoudergordels van de riem kunnen in twee standen versteld worden. Haal de zak deels los (afb. a), maak de schoudergordels los van de rugsteun (afb. b) en trek ze uit de bekleding. Steek de uiteinden van de schoudergordels in de andere openingen van de zak en de rugsteun (afb. c), en plaats ten slotte de zak weer goed over de rugsteun.
- 8 GEBRUIK ZONDER BLAD: voor het gebruik aan tafel verwijdert u het blad. Om het blad weer vast te maken aan de achterkant van de stoel, plaatst u het eerst ter hoogte van de bevestigingen en haakt u het dan vast (afb. b).
- 9 HET BLAD IN- EN UITKLAPPEN: trek de centrale hendel aan de onderkant van het blad naar u toe (afb. a) en verleng het blad tot de rode referentiepunten (afb. b). Draai het blad omhoog (afb. c) tot het vast staat. Om het weer uit te klappen drukt u op het hendeltje onder de armsteun (afb. d), draait u het blad naar beneden en zet u het in een van de standen door de centrale

hendel naar u toe te trekken.

- 10 INKLAPPEN: alvorens de stoel in te klappen dient u ervoor te zorgen dat de wielen naar binnen zijn gedraaid (afb. a). Druk de rode knoppen in (afb. b) en klap de stoel in (afb. c). De ingeklapte stoel (afb. d).
- 11 BEKLEDING: om de bekleding van de stoel te halen, maakt u het bovenste deel van de zak los en trekt de gordeltjes uit de rugsteun (afb. a) en uit de zak (afb. b). Doe de rugsteun omlaag en trek onder de zitting het benenriempje eruit (afb. c).
- 12 Knoop de hoes aan de zijkanten los (fig. a) en trek hem via de bovenkant uit (fig. b).
- 13 HET LIGSTOELTJE OPSTELLEN: - Verwijder het tafeltje. - breng de rugleuning omlaag in de 3/4/5 positie (fig. a) - breng de voetensteun omhoog (fig. b) - de hoogte van het ligstoeltje kan naar behoefte worden afgesteld (fig. c).

SERIENUMMERS

- 14 Onder de zitting van siesta follow me kunt u informatie over de productie van de stoel vinden.
_ Naam van het product, productiedatum en serienummer.
Deze gegevens zijn noodzakelijk in geval van een klacht.

THE ORIGINAL ACCESSORY PEGPEREGO

De accessoires van PegPerego zijn ontworpen als nuttige, praktische hulpmiddelen die het leven van ouders makkelijker maken. Ontdek alle accessoires voor jouw PegPerego-product op www.pegperego.com

ONDERHOUD EN REINIGEN

De reiniging mag alleen worden uitgevoerd door volwassenen.

HET ARTIKEL ONDERHOUDEN: bescherm het tegen water en wind: water, regen of sneeuw; een langdurige en continue blootstelling aan zonnestralen kan vele materialen doen verkleuren; bewaar het op een droge en beschutte plaats. U dient regelmatig de belangrijkste onderdelen te controleren en onderhouden.

REINIGING FRAME: reinig regelmatig de plastic delen met een vochtige doek. Gebruik geen oplosmiddelen of dergelijke producten. Houd de metalen delen droog zodat ze niet kunnen gaan roesten. Houd alle bewegende delen (instel- en bevestigingsmechanismen, wielen...) vrij van stof en zand, en smeer alle bewegende metalen delen met lichte olie. Controleer of alle moeren en bouten goed gesloten zijn en draai ze, indien nodig, aan. Controleer alle beschermingen van de bouten en scherpe randen en vervang deze indien nodig. Controleer of de zitting en de ophangmiddelen slijtage vertonen. Indien er iets vervangen moet worden, neem daarbij dan de aanwijzingen van de fabrikant in acht.

DE ZAK WASSEN: volg bij het wassen de instructies op het etiket dat in de hoes van het product is genaaid; was de zak met een vochtige doek en een neutraal reinigingsmiddel; niet uitwringen, niet bleken, niet strijken, niet laten stomen; niet ontvleken met verdunners en niet laten drogen in een droogtrommel.

PEGPEREGO S.P.A.

PegPerego SpA maakt gebruik van een kwaliteitsmanagementsysteem dat is gecertificeerd door TÜV Italia Srl, in overeenstemming met de norm ISO 9001.

PegPerego kan op elk ogenblik de in deze documenten beschreven modellen wijzigen om technische of commerciële redenen.

TECHNISCHE SERVICE PEGPEREGO

Indien delen van het model per ongeluk kwijt raken of beschadigd raken, dient u alleen originele reserveonderdelen van PegPerego te gebruiken. Voor eventuele reparaties aan, vervanging van of informatie over de producten, verkoop van originele reserveonderdelen en accessoires, kunt u contact opnemen met de Assistentiedienst van PegPerego. Vermeld hierbij, indien mogelijk, het serienummer van het product.

tel. 0039/039/60.88.213

e-mail customer.service@pegperego.com

site internet www.pegperego.com

Alle intellectuele eigendomsrechten op de inhoud van deze gebruiksaanwijzing zijn eigendom van PegPerego S.p.A. en worden beschermd volgens de van toepassing zijnde wetten.

DK_Dansk

Tak for dit valg af et produkt fra PegPerego.

ADVARSEL! VIGTIGT! LÆS OMHYGGELIGT OG GEM TIL SENERE BRUG.

- Lad aldrig barnet være uden opsyn.
- Brug altid sikkerhedssele.
- Risiko for faldulykker: Sørg for, at dit barn ikke kravler på produktet.
- Brug ikke produktet, medmindre alle dele er korrekt monteret og indstillet.
- Montering og justering af produktet skal foretages af en voksen; anvend ikke produktet hvis monteringen ikke er fuldført korrekt, eller hvis produktet viser tegn på skader eller manglende dele.
- Forebyg at barnet falder eller glider ned; anvend altid fempunkts-sikkerhedssele; anvend sikkerhedsseleerne både i tilbagelænet og i opret position.
- Stik ikke fingrene ind i de bevægelige dele, og pas på hvor barnet har sine arme og ben under justeringen.
- Der må kun anvendes reservedele, der leveres eller anbefales af producenten/forhandleren.
- Montering og forberedelse af produktet samt rengøring og vedligeholdelse må kun udføres af voksne.
- Efterlad ikke stolen i direkte solskin i et længere tidsrum. Vent i så fald på, at stolen er kølet af, før barnet anbringes i den.
- Kontroller at alle sikkerhedsbælter er hægtet korrekt fast.
- Brug ikke tilbehør og reservedele, der ikke er godkendt af producenten.
- ADVARSEL: Lad ikke barnet lege med dette produkt. Dette produkt er ikke et legetøj.

SKRÅSTOL

- Brug ikke produktet som skråstol, før barnet er i stand til at sidde opret alene.
- Denne liggestol er ikke beregnet til, at barnet sover i den i længere tid.
- Det er farligt at anvende hvilestolen på en højtliggende overflade.
- Når dette produkt anvendes som en skråstol, er det beregnet til brug for børn

fra fødslen og op til 9 kg.

- Lad aldrig barnet sove i dette produkt.
- Dette produkt er ikke en erstatning for en barneseng eller en vugge.
- Hvis barnet falder i søvn, skal det lægges i en egnet barneseng eller vugge.
- Fare for kvælning: Efterlad aldrig barnet i skråstolen, hvis sikkerhedsselerne er løsnede eller hæftet fra.
- ADVARSEL Slå altid bremsen til, når vognen er stillestående.

BARNESTOL

- Vær opmærksom på risikoen ved åben ild og andre stærke varmekilder i nærheden af produktet.
- Vær opmærksom på risikoen for, at stolen tipper, når dit barn kan skubbe med fødderne mod et bord eller andre genstande.
- Dette produkt kan anvendes til børn og spædbørn på op til 3 år og en vægt på maks 15 kg, der kan sidde alene.
- Brug ikke produktet før barnet er i stand til at sidde opret alene.
- Bakken og dens tilbehør er ikke udformet til at kunne bære barnets vægt; bakken er ikke beregnet til at holde barnet fast i sædet, og den kan ikke erstatte brug af sikkerhedsselerne.
- Sørg for at produktet anbringes på en horisontal overflade.
- Anbring produktet på en sådan måde, at barnet ikke befinder sig i nærheden af farlige ting, som eks. elektriske ledninger, varmekilder eller åben ild.
- Anvend ikke produktet i nærheden af trapper eller trin.
- Denne barnestol er beregnet til brug for børn siddende ved et bord og uden bakke fra en alder på 12 måneder og til de vejer 15 kg.
- ADVARSEL Slå altid bremsen til, når vognen er stillestående.
- ADVARSEL For at undgå skader, sørg da for, at dit barn ikke er i nærheden, når dette produkt klappes op og klappes sammen.

Et enkelt produkt der følger barnets vækst:

- Fra 0 til 6 måneder, en behagelig liggestol.
- Fra 6 måneder er det en barnestol, når barnet spiser, leger eller slapper af.
- Fra 12 måneder og fremefter kan stolen bruges uden bakke, når barnet sidder til bords med de voksne.

Billederne vedrørende tekstiloplysningerne kan adskille sig fra den købte kollektion.

Find flere oplysninger på vores websted: www.pegperego.com

BRUGSANVISNING

- 1 ÅBNING: Inden højstolen åbnes, skal de bageste hjul sættes på plads ved at skubbe dem i pilens retning

(fig._a). Løft sædet (fig._b), tryk på de røde knapper (fig._c), og åbn højstolen (fig._d).

- 2 BAKKE: For at sætte bakken på trækker du midtergrebet, som er placeret under bakken ind mod dig selv, mens du samtidigt skubber bakken helt ind i armlænene (fig._a).
For at forlænge bakken eller trække den ud trykker du midtergrebet under bakken (fig._b) ind mod dig selv og trækker ud i bakken (fig._c).
Bakken tages af ved at trække udad i de to sidegreb og trække bakken ind mod dig selv.
Barnestolen er udstyret med en dobbeltbakke; den øverste kan nemt rengøres i opvaskemaskinen.
For at tage spisebakken af løftes den op fra den underliggende bakke (fig._d).
- 3 REGULERING AF HØJDE: Sædet kan højdereguleres til 9 indstillinger. For at hæve eller sænke sædet trækker du opad i de to greb (fig._a) og anbringer sædet i den ønskede indstilling. Håndtaget under nettet kan også anvendes til at løfte sædet (fig._b). Disse justeringer kan også udføres, mens barnet sidder på sædet.
RYGLÆNET KAN LÆNES TILBAGE: Sædet kan lænes bagud i 5 indstillinger: til spisning, til leg, til afslapning eller til en lille lur. For at justere ryglænet løftes håndtaget, som er placeret bag på ryglænet (fig._c), hvorefter det blokeres i den ønskede stilling. Denne justering kan også foretages, mens barnet sidder i stolen.
- 4 BREMSE: Produktet er pakket med bremserne slået til. Du kan flytte højstolen ved at trykke på armen og flytte den fremad, til du kan se et GO (fig._a).
Dermed kan højstolen flyttes uhindret omkring. Du skal ikke blive ved at trykke på den.
Slå bremserne til ved at trække armen bagover, til du kan se ordet STOP og derefter løsne knappen (fig._b).
Hjulene ridser ikke.
- 5 JUSTERBAR FODSTØTTE: Fodstøtten kan indstilles i 3 positioner. Den hæves og sænkes ved at trykke de to skydere nedad (fig._b).
- 6 FEMPUNKTSSELE: Fastgør sikkerhedsselen ved at skubbe de to mavespænder (med skulderstropperne sat fast) ind i benstroppen, indtil de klikker på plads (fig._a). Frigør den ved at trykke midt på spændet, mens du trækker maveselen udad (fig._b). Maveselen strammes ved at trække i enderne på begge sider. Gør det modsatte for at løsne den.
- 7 Skulderstropperne på selen kan indstilles i to forskellige højder. Fjern delvist betrækket (fig._a), løs skulderstropperne fra ryglænet (fig._b), og træk dem ud af betrækket. Sæt enderne af skulderstropperne i de andre huller i betrækket og ryglænet (fig._c), og træk derefter betrækket tilbage i den rigtige position på ryglænet.
- 8 BRUG UDEN BAKKE: For at kunne anvende barnestolen ved bordet, skal bakken tages af. Bakken klipses fast på højstolens bagerste støtter ved at føre bakken hen over anordningerne og derefter sætte den fast (fig._b).
- 9 SÅDAN ÅBNES OG LUKKES BAKKEN: Træk det midterste håndtag under bakken mod dig (fig._a), og træk den helt ud til de røde mærker (fig._b). Drej den derefter opad for at låse den fast (fig._c). Bakken åbnes igen ved at skubbe håndtaget under armlænet (fig._d), dreje det nedad og derefter trække det midterste håndtag mod dig og trække bakken i en af positionerne.
- 10 FOLD SAMMEN: Inden højstolen foldes sammen, skal du sørge for, at hjulene vender indad (fig._a). Tryk på de røde knapper (fig._b), og fold højstolen sammen (fig._c). På fig._d vises en sammenfoldet højstol.
- 11 AFTÅGELIGT BETRÆK: Fjern betrækket fra sædet ved at trække den øverste del af stoffet op og trække selestropperne gennem ryglænet (fig._a) og betrækket (fig._b). Sænk ryglænet, og træk benstroppen ud fra under sædet (fig._c).
- 12 Knap siddepuden af på siderne (fig._a) og træk opad

for at tage den af (fig_b).

- 13 **INDSTILLING AF SKRÅSTOL:** - Tag bakken ud. - Læg ryglænet ned i 3/4/5 position (fig_a) - Løft fodstøtten (fig_b) - Skråstolen kan justeres i højden efter behov (fig_c).

SERIENUMMER

- 14 Oplysninger om produktionsdatoen for siesta follow me kan findes på sædet.
_ Produktnavn, produktionsdato og serienummer.
_ Disse informationer er nødvendige ved reklamationer.

THE ORIGINAL ACCESSORY PEGPEREGO

PegPerego tilbehør er designet som et praktisk middel til at gøre livet lettere for alle småbørnsforældre. Se alt tilbehør til dit produkt på www.pegperego.com

RENGØRING OG VEDLIGEHOLDELSE

Rengøringen må kun udføres af voksne.
VEDLIGEHOLDELSE AF PRODUKTET: Beskyt produktet mod vejforholdene: vand, regn eller sne; mange materialer vil skifte farve, såfremt de udsættes for sollys i længere tid; opbevar produktet på et tørt sted. Udfør eftersyn og vedligeholdelse af de vigtigste dele med jævne mellemrum.

RENGØRING AF STELLET: Rengør delene i plastik regelmæssigt med en fugtig klud og brug ikke opløsningsmidler eller lignende produkter; hold alle metaldele tørre for at forhindre rustdannelse; hold alle de hold de bevægelige dele (justeringsmekanismer, påhængningsmekanismer, hjul...) rene og fri for støv eller sand og smør alle de bevægelige metaldele med en let olie. Kontroller fastspænding af alle møtrikker og bolte og stram dem om nødvendigt. Kontroller boltens overdækning og skarpe kanter og udskift dem, hvis det er nødvendigt. Se efter om der er tegn på slid på sædet og ophængningsdelene. Når der er behov for det, bør der foretages udskiftninger i henhold til producentens anvisninger.

RENGØRING AF BEKLÆDNINGEN: Ved vask følges vejledningen nøje på den vaskeetiket, der er syet ind i dækket. Vask med en fugtig klud og neutralt rengøringsmiddel; må ikke vrides; må ikke klorbleges; må ikke stryges; må ikke kemisk renses; fjern ikke pletter med opløsningsmidler og tør ikke delene i en tromletørremaskine.

PEGPEREGO S.P.A.

PegPerego SpA tager et kvalitetsstyringssystem i brug, der er certificeret af TÜV Italia Srl i henhold til ISO 9001 standarden.
PegPerego forbeholder sig retten til på ethvert tidspunkt at foretage ændringer af de heri beskrevne modeller af tekniske eller forretningsmæssige grunde.

SERVICEAFDELINGEN PEGPEREGO

Skulle det ske, at dele af modellen mistes eller beskadiges, må der kun anvendes originale PegPerego reservedele. For eventuelle reparationer, udskiftninger, produktoplysninger, salg af originale reservedele og tilbehør bedes du kontakte Serviceafdelingen hos PegPerego med oplysning om produktets serienummer.

Tlf.: 0039/039/60.88.213

e-mail customer.service@pegperego.com

Internetside www.pegperego.com

Alle ophavsrettigheder til denne manual indhold tilhører PegPerego S.p.A og er beskyttet af gældende lovgivning.

FI_Suomi

Kiitos, kun olet valinnut PegPerego-tuotteen.

VAROITUS TÄRKEÄÄ! LUE HUOLELLISESTI JA SÄILYTTÄ VASTAISUUDEN VARALLE.

- _ Älä jätä lasta ilman valvontaa.
- _ Käytä aina tuolissa olevaa turvavyötä.
- _ Putoamisvaara: Pidä huolta, ettei lapsi yritä kiivetä tuoliin.
- _ Tuolia saa käyttää vain asianmukaisesti koottuna.
- _ Tuotteen asennus- ja säätötoimenpiteet saa tehdä vain aikuinen. Älä käytä tuotetta, jos asennusta ei ole tehty oikein valmiiksi saakka tai jos tuote on rikki tai siitä puuttuu osia.
- _ Lapsen putoamisen tai liukumisen välttämiseksi on aina käytettävä 5-pisteturvavyötä. Käytä turvavyötä sekä kallistetuissa että pystyasennossa.
- _ Älä laita sormia mekanismin väliin ja tarkkaile lapsen raajojen asentoa säätämisen aikana.
- _ Tuotteessa saa käyttää vain valmistajan/jälleenmyyjän suosittelemia tai valmistamia varaosia.
- _ Kokoamis-, valmistelu-, puhdistus- ja huoltotoimenpiteet saa tehdä vain aikuinen.
- _ Älä jätä tuolia aurinkoon pitkäksi aikaa.
- _ Odota, että se jäähtyy ennen kuin asetat lapsen siihen.
- _ Varmista, että jokainen vyö on säädetty oikein.
- _ Älä käytä muita kuin valmistajan hyväksymiä lisätarvikkeita.
- _ **VAROITUS:** Älä anna lapsen leikkiä tällä tuotteella. Tämä tuote ei ole lelu.

LEPOTUOLI

- _ Älä käytä sitä lepotuolina kun lapsi pystyy istumaan itse.
- _ Tämä lepotuoli ei ole tarkoitettu pitkään nukkumiseen.
- _ On vaarallista laskea satteri lattiapintaa korkeammalle tasolle.
- _ Tämä tuote on suunniteltu niin että sitä voidaan käyttää lepotuolina 9 kilon painoon saakka.
- _ Älä anna lapsen koskaan nukkua tässä

tuotteessa. Tämä tuote ei korvaa vuodetta tai kehtoa.

- Jos lapsi sattuu nukahtamaan, on hänet siirrettävä sopivaan vuoteeseen tai kehtoon.
- Kuristumisvaara: älä koskaan jätä lasta lepotuoliin hihnojen ollessa löysällä tai irti.
- VAROITUS Käytä aina jarrua paikallaan oltaessa

SYÖTTÖTUOLI

- Huomioi riskit, joita liittyy tuolin sijoittamiseen avotulen tai muiden voimakkaiden lämmönlähteiden läheisyyteen.
- Kaatumisvaara: Tuoli saattaa kaatua, jos lapsi ylettyy työntämään jalkansa pöytää tai vastaavaa kiinteää esinettä vasten.
- Tätä tuotetta voivat käyttää vauvat, jotka istuvat ilman tukea, 3 vuoden ja 15 kg:n painoon saakka.
- Älä käytä sitä syöttötuolina ennen kuin lapsi pystyy itse istumaan
- Pöytää ja sen varusteita ei ole suunniteltu kannattamaan lapsen painoa. Pöytää ei ole tarkoitettu pitämään lasta istuimella eikä se korvaa turvavyötä.
- Varmista, että tuote on vaakasuoralla alustalla
- Sijoita tuote niin että lapsi on etäällä vaarallisista esineistä, kuten sähköjohdoista, lämmönlähteistä tai avotulesta
- Älä käytä tuotetta portaiden tai askelmien läheisyydessä
- Tämä syöttötuoli on suunniteltu käytettäväksi ruokapöydässä 12 kuukauden iästä 15 kilon painoon saakka.
- VAROITUS Käytä aina jarrua paikallaan oltaessa
- VAROITUS Vammojen välttämiseksi, varmista, että lapsesi ei ole lähellä, kun taitat tätä tuotetta auki ja kokoon.

Ainoa tuote, joka seuraa lapsen kasvamista:

- 0–6 kuukautta vanhoille, mukava lepotuoli
- 6 kuukaudesta lähtien syöttötuoli ruokailua, leikkiä ja rentoutumista varten;
- 12 kuukaudesta eteenpäin syöttötuoli ilman pöytää aikuisten ruokapöydässä istumista varten.

Tekstiilitietoihin viittaavat kuvat saattavat olla erilaiset kuin ostetun valikoiman tiedot. Saat lisätietoja vieraillemalla osoitteessa: www.pepperego.com

KÄYTTÖOHJEET

- 1 AVAAMINEN: Ennen syöttötuolin avaamista asennetaan takapyörät painamalla nuolen suuntaan (kuva_a). Nosta syöttötuoli ylös (kuva_b), paina punaisia painikkeita (kuva_c) ja avaa syöttötuoli (kuva_d).
- 2 PÖYTÄ: Pöytä asennetaan paikalleen vetämällä itseän päin pöydän alla olevaa keskivipua ja työntämällä sitä

samalla käsin. Työnnä pohjaan saakka (kuva_a). Pöytää pidennetään tai se irrotetaan vetämällä sen alla olevaa keskivipua (kuva_b) itseän päin ja vetämällä pöytää (kuva_c).

- Pöytä irrotetaan vetämällä sivulla olevia vipuja ulospäin ja vetämällä pöytä irti.
- Syöttötuolissa on kaksoispöytä, jonka ylemmän osan voi helposti pestä astianpesukoneessa. Se irrotetaan alaosasta nostamalla se ylös (kuva_d).
- 3 KORKEUDEN SÄÄTÄMINEN: Syöttötuolin korkeutta voi säätää 9 asentoon. Sen nostamiseksi tai laskemiseksi vedetään ylös kaksi vipua (kuva_a) pysähtyen haluttuun asentoon. Istuin voidaan nostaa ylös myös ottamalla kiinni kahvasta, joka on verkon alla (kuva_b). Toimenpiteet voi suorittaa lapsen istuessa tuolissa. KALLISTETTAVA SELKÄNOJA: Selkänöjan voi kallistaa neljään eri asentoon. Asentoa säädetään nostamalla selkänöjan takana olevaa kahvaa (kuva_c) ja lukitsemalla se haluttuun asentoon. Toimenpiteen voi suorittaa lapsen istuessa tuolissa.
 - 4 JARRU: Tuote on pakattu niin, että jarrut ovat päällä. Siirtääksesi korkeaa tuolia paina vipua ja siirrä sitä eteenpäin, kunnes näet tekstin GO (kuva_a). Näin voit siirtää korkeaa tuolia vapaasti; sinun ei tarvitse painaa vipua jatkuvasti. Laittaaksesi jarrut päälle siirrä vipua takaisin, kunnes näet tekstin STOP, ja vapauta sitten vipu (kuva b). Pyörät ovat naarmuttamattomat.
 - 5 SÄÄDETTÄVÄ JALKATUKEI: Jalkatukea voidaan säätää 3 asentoon. Sitä nostetaan ja lasketaan työntämällä alas kaksi vipua (kuva_b).
 - 6 5-PISTETURVAVYÖ: Kiinnitetään asettamalla keskivyön kaksi solkea (olkavyöt kiinnitettyinä) jalkojen väliin vyöhön, kunnes ne naksauttavat paikalleen (kuva_a). Se avataan painamalla solkea keskeltä ja vetämällä samalla keskivyötä ulospäin (kuva_b). Keskivyön kiristämiseksi vedä vyön päitä molemmilta puolilta, sen löysäämiseksi toimi painavastoin.
 - 7 Vyön olkahihnoja voidaan säätää korkeussuunnassa kahteen asentoon. Irrota verhoilu osittain (kuva_a), irrota olkahihnat selkänöjasta (kuva_b) ja vedä ne pois verhoilusta. Työnnä sitten hihnojen päät verhoilun ja selkänöjan eri aukkoihin (kuva_c) ja sijoita verhoilu sitten takaisin selkänöjan.
 - 8 KÄYTTÖ ILMAN PÖYTÄÄ: Syöttötuolin käyttämiseksi ruokapöydässä sen oma pöytä täytyy irrottaa. Kun haluat laittaa pöydän syöttötuolin takatukiin, kohdistat se kiinnitysoosiin ja työnnä se paikalleen (kuva_b).
 - 9 PÖYDÄN SULKEMINEN JA AVAAMINEN: Vedä itseesi päin keskikahvaa, joka sijaitsee pöydän alla (kuva_a), punaisiin merkkeihin saakka (kuva_b) ja käännä sitten pöytää ylös (kuva_c), kunnes se lukittuu. Pöytä avataan uudelleen painamalla vipua, joka on käsinojan alla (kuva_d), kääntämällä sitä alas ja vetämällä keskivipua itseän päin. Vie pöytä yhteen käyttöasentoon.
 - 10 SULKEMINEN: Varmista ennen syöttötuolin sulkemista, että pyörät ovat sisäänpäin (kuva_a). Paina punaisia painikkeita (kuva_b) ja sulje syöttötuoli (kuva_c). Syöttötuoli suljettuna (kuva_d).
 - 11 VERHOILUN IRROTTAMINEN: Syöttötuolin verhoilu irrotetaan vetämällä sitä yläosasta, vedä hihnat selkänöjasta (kuva_a) ja verhoilusta (kuva_b). Laske selkänöja alas ja vedä jalkojen välinen hihna pois istuimen alta (kuva_c).
 - 12 Avaa verhoilun sivunapit (kuva_a) ja irrota se ylhäältä (kuva_b).
 - 13 KÄYTTÖ LEPUTUOLINA: - Poista tarjotin. - kallista selkänöja 3/4/5 asentoon (kuva_a) - nosta jalkatuki ylös (kuva_b) - leputuolia voidaan säätää korkeussuunnassa omien tarpeiden mukaisesti (kuva_c)

SARJANUMEROT

- 14 Siesta follow me tuolin istuimessa on tuotteen valmistuspäivämäärä.
– Tuotteen nimi, valmistuspäivä ja sarjanumero.
– Nämä tiedot vaaditaan kaikkiin valituksiin.

THE ORIGINAL ACCESSORY PEGPEREGO

PegPeregon lisävarusteet on suunniteltu käytännöllisiksi ja vanhempien elämää helpottavaksi. Tutustu kaikkiin tuotteisiin lisävarusteisiin osoitteessa www.pegperego.com

PUHDISTUS JA HUOLTO

Vain aikuiset saavat suorittaa puhdistustoimenpiteet. TUOTTEEN HUOLTO: Suojaa tuote sateelta, lumelta ja vedeltä. Jatkuva altistuminen auringonvalolle saattaa muuttaa monien materiaalien väriä. Säilytä tuote kuivassa paikassa. Tarkasta ja huolla tärkeimmät osat säännöllisin välein.

RUNGON PUHDISTUS: Puhdista muoviosat säännöllisesti kostealla liinalla. Älä käytä liuottimiatai vastaavia tuotteita. Pidä kaikki metalliosat kuivina ruosteesta välttämiseksi. Pidä puhtainakaikki liikkuvat osat (säätömekanismit, kiinnitysmekanismit, pyörät...) poista pöly tai hiekka ja voitele kaikki liikkuvat mekaaniset osat kevyellä öljyllä. Tarkista kaikkien mutterien ja pulttien kireys ja tarvittaessa kiristä ne. Tarkista kaikkien pulttien suojukset ja terävät reunat ja tarvittaessa vaihda ne. Tarkista, etteivät istuinosa tai jousitukset ole vahingoittuneet. Tarvittaessa vaihda osa valmistajan ohjeiden mukaisesti.

VERHOILUKANKAAN PUHDISTUS:

Noudata suojuksen pesumerkintöjen ohjeita huolellisesti. Pestään kostealla rievulla mietoa pesuainetta käyttäen. Ei saa vääntää kuivaksi. Ei kloorivalkaisua, ei silitystä, ei kuivapesua, ei tahrannoistoa liuotteilla, ei rumpukuivausta.

PEGPEREGO S.P.A.

PegPerego SpA ottaa käyttöön TÜV Italia Srl ISO 9001-standardin mukaisesti sertifioiman laadunhallintajärjestelmän. PegPerego voi koska tahansa tehdä tässä julkaisussa kuvattuihin malleihin teknisistä tai kaupallisista syistä muutoksia.

PEGPEREGO-ASIAKASPALVELU

Jos mallin osat sattuvat menemään hukkaan tai ne vaurioituvat, käytä ainoastaan PegPeregon alkuperäisiä varaosia. Jos tuotteet vaativat korjausta, osia tulee vaihtaa, haluat lisätietoa tuotteista tai tilata alkuperäisiä varaosia ja lisävarusteita, ota yhteyttä PegPerego ilmoita tuotteen sarjanumero.

puh. +39 039 60 88 213

s-posti customer.service@pegperego.com

Internet-sivu www.pegperego.com

Kaikki tämän käyttöoppaan sisältöön liittyvät immateriaalioikeudet ovat PegPerego S.p.A:n omaisuutta ja ne ovat voimassa olevien lakien suojaamia.

CZ_Čeština

Děkujeme, že jste si vybrali výrobek PegPerego.

⚠ UPOZORNĚNÍ DŮLEŽITÉ! POKYNY SI POZORNĚ PŘEČTĚTE A USCHOVEJTE PRO POZDĚJŠÍ NAHLÉDNUTÍ.

- Nikdy nenechávejte dítě bez dozoru.
- Vždy používejte zadržný systém.
- Nebezpečí pádu: Nenechte své dítě šplhat na výrobek.
- Nepoužívejte výrobek, dokud nejsou všechny součásti správně připevněné a seřizené.
- Sestavení a seřízení sedačky smí provádět pouze dospělá osoba; nepoužívejte sedačku, jestliže není úplně sestavená, jsou na ní praskliny nebo nějaké součásti chybějí.
- Dbejte na to, aby dítě nemohlo vypadnout, nebo sklouznout; vždy používejte pětibodové bezpečnostní pásy, a to jak u sklopené, tak i zdvižené zádové opěrky.
- Nestrkejte prsty do mechanismů sedačky a při seřizování polohy dávejte pozor na ručičky a nožičky dítěte.
- Musí se používat pouze náhradní díly dodané nebo doporučené výrobcem/distributorem.
- Sestavení, přípravu, čištění a údržbu sedačky smějí provádět pouze dospělí osoby.
- Nenechávejte sedačku dlouhou dobu na slunci. Pokud byla na slunci, počkejte, až vychladne, a teprve pak do ní vložte dítě.
- Zkontrolujte, zda jsou všechny pásy správně seřizené.
- Nepoužívejte příslušenství a náhradní díly, které nejsou schváleny výrobcem.
- UPOZORNĚNÍ: Nedovolte dítěti, aby si s tímto výrobkem hrálo. Tento produkt není hračka.

LEHÁTKO

- Nepoužívejte sedačku jako lehátko, jestliže už dítě umí sedět samo.
- Toto lehátko není určeno pro delší spaní

dítěte.

- Je nebezpečné pokládat lehačku na vyvýšené plochy.
- Tato sedačka byla zkonstruována k používání jako lehátko od narození dítěte až do jeho váhy 9 kg.
- Nikdy nenechávejte dítě v tomto výrobku spát. Tento výrobek nenahrazuje dětskou postýlku ani kolébku.
- Pokud dítě usne, mělo by být uloženo do vhodné dětské postýlky nebo kolébky.
- Nebezpečí uskrčení: nikdy nenechávejte dítě v lehátku, jsou-li pásy uvolněné nebo rozepnuté.
- **VAROVÁNÍ** Při zastavení vždy aktivujte brzdu

SEDAČKA

- Pozor na nebezpečí otevřeného ohně nebo dalších zdrojů tepla v blízkosti výrobku.
- Pozor na nebezpečí převrhnutí, když vaše dítě zapře nohy o stůl nebo jiný předmět.
- Tento výrobek je určen pro děti do 3 let a 15 kg, které samy sedí.
- Nepoužívejte sedačku, dokud ještě dítě neumí sedět samo.
- Pultík a jeho příslušenství nejsou zkonstruovány tak, aby unesly váhu dítěte; pultík není určen k udržení dítěte v sedačce a nenahrazuje bezpečnostní pás.
- Ověřte si, že je sedačka na vodorovné ploše.
- Položte sedačku tak, aby v dosahu dítěte nebyly nebezpečné předměty jako elektrické kabely, tepelné zdroje nebo plamen.
- Nepoužívejte sedačku v blízkosti stupínku nebo schodů.
- Tato sedačka byla zkonstruována k používání bez pultíku u stolu pro dítě od 12 měsíců až do jeho váhy 15 kg.
- **VAROVÁNÍ** Při zastavení vždy aktivujte brzdu
- **VAROVÁNÍ** Zabraňte úrazu – během rozkládání a skládání produktu udržujte dítě v bezpečné vzdálenosti.

Jedna sedačka, která roste spolu s dítětem:

- Od 0 do 6 měsíců, pohodlná skládací.
- Od 6 měsíců jako sedačka pro krmení, hru a odpočinek dítěte.
- Od 12 měsíců jako sedačka bez pultíku, ve které může být dítě u stolu s dospělými.

Obrazky zobrazující detaily látky se mohou lišit od koupené kolekce.

Další informace naleznete na webu:
www.pepperego.com

NÁVOD K POUŽITÍ

- 1 **ROZLOŽENÍ:** před otevřením židličky namontujte zadní kolečka tlak, že je zatlačíte ve směru šipky (obr. a). Zdvihněte židličku (obr. b), stiskněte červená tlačítka (obr. c) a židličku otevřete (obr. d).
- 2 **PULTÍK:** chcete-li nasadit pultík, zatáhněte za

prostřední páčku umístěnou pod pultíkem směrem k sobě a současně zasadte pultík do opěrek až na doraz (obr. a).

Chcete-li pultík roztáhnout nebo vytáhnout, přitáhněte k sobě prostřední páčku umístěnou pod pultíkem (obr. b) a pultík roztáhněte (obr. c).

Chcete-li pultík odstranit, zatáhněte za boční páčky směrem ven a vytáhněte ho k sobě.

Sedačka je vybavena dvojitým pultíkem; horní pultík lze snadno mýt v myčce. Horní pultík odstraníte tak, že ho nadzdvihnete a uvolníte ze spodního pultíku (obr. d).

- 3 **NASTAVENÍ VÝŠKY:** Sedačku můžete nastavit do 9 různých výšek. Zdvihněte ji nebo naopak snížíte zatažením za dvě páčky směrem nahoru (obr. a) a zastavením sedačky v požadované poloze. Židličku lze postavit také uchopením za držadlo, které najdete pod sítkou (obr. b). Zdvížení nebo snížení sedačky můžete provádět i s dítětem v sedačce.
- SKLOPITELNÁ ZÁDOVÁ OPĚRKA:** sedačku můžete nastavit do 5 poloh: pro krmení, hru, odpočinek nebo zdřimnutí. Chcete-li ji nastavit, zdvihněte držadlo umístěné na zádové opěrce (obr. c) a zablokujte opěrku v požadované poloze. Nastavení zádové opěrky sedačky můžete provádět i s dítětem v sedačce.
- 4 **BRZDA:** Výrobek je zabalen zabrzděný. Pokud chcete jídelní židličku přesunout, stiskněte páčku a posuňte ji dopředu, až uvidíte nápis GO (obr. a). Tím umožníte přesun jídelní židličky, páčku nemusíte držet. Pokud chcete židličku zabrzdit, přesuňte páčku zpět do polohy, ve které vidíte nápis STOP a poté tlačítko uvolníte (obr. b).
Kolečka nepoškozují podlahové krytiny.
- 5 **NASTAVITELNÁ OPĚRKA NOHOU:** opěrku nohou můžete nastavit do 3 poloh. Chcete-li ji zdvihnout nebo snížit, posuňte obě páčky směrem dolů (obr. b).
- 6 **PĚTIBODOVÝ BEZPEČNOSTNÍ PÁS:** chcete-li pás připravit, zasuňte dvě spony břišního pásu (se zapnutými ramenními pásy) do spony pásu nohou, až zacvakne (obr. a). Pás se odepne stisknutím spony uprostřed a současným zatažením za břišní pás směrem od dítěte (obr. b). Břišní pás se utahuje zatažením za oba konce pásu a uvolňuje opačným postupem.
- 7 **Ramenní pásy lze výškově nastavit do dvou poloh;** stáhněte trochu potah (obr. a), uvolníte ramenní pásy ze zádové opěrky (obr. b) a vytáhněte je z potahu. Zasuňte konce ramenních pásů do jiných otvorů potahu a zádové opěrky (obr. c), a potom správně natáhněte potah na zádovou opěrku.
- 8 **POUŽITÍ BEZ PULTÍKU:** chcete-li sedačku použít u stolu, pultík odstraňte. Chcete-li pultík znovu připravit k zadním držákům židličky, vyrovnejte ho k úchytkám a připraveně jako na obrázku (obr. b).
- 9 **ZAVŘENÍ A OTEVŘENÍ PULTÍKU:** zatáhněte směrem k sobě za prostřední páčku umístěnou pod pultíkem (obr. a) a vytáhněte ji až k červeným značkám (obr. b), potom otočte pultík směrem nahoru (obr. c), až se zablokuje. Chcete-li pultík zase otevřít, stiskněte páčku umístěnou pod loketní opěrkou (obr. d), otočte ji dolů, přitáhněte k sobě prostřední páčku a nastavte ji do jedné z možných poloh.
- 10 **SLOŽENÍ:** před složením židličky se přesvědčte, že jsou kolečka obrácená směrem dovnitř (obr. a). Stiskněte červená tlačítka (obr. b) a židličku složte (obr. c). Složená židlička (obr. d).
- 11 **SEJMUTÍ POTAHU:** při stahování potahu ze židličky sejměte horní část potahu, vytáhněte pásy ze zádové opěrky (obr. a) a z potahu (obr. b). Sklopte zádovou opěrku a zespodu sedátka vytáhněte pásek nožiček (obr. c).
- 12 **Rozepněte knoflíky na boční straně potahu (obr. a) a shora ho stáhněte (obr. b).**

- 13 KONFIGURACE LEHÁTKA: - Odstraňte tácek. - sklopte opěradlo do 3/4 /5 polohy (obr_a) - zvedněte opěrku nohou (obr_b) - lehátko lze nastavit do výšky podle vašich potřeb (obr_c).

SÉRIOVÁ ČÍSLA

- 14 Židlička siesta follow me má na spodní straně údaje o datu výroby.
_ Název výrobku, datum výroby a sériové číslo.
_ Tyto informace jsou nezbytné při řešení jakýchkoliv stížností.

THE ORIGINAL ACCESSORY PEGPEREGO

Doplňky PegPerego jsou navrženy jako užitečné a praktické prostředky, které ulehčují život rodičům. Seznamte se s celou řadou příslušenství pro váš výrobek na stránkách www.pegperego.com

ČIŠTĚNÍ A ÚDRŽBA

Čištění smí provádět jen dospělá osoba.
ÚDRŽBA: Chraňte výrobek před atmosférickými vlivy (voda, déšť nebo sníh); nepřetržitě a dlouhodobě vystavení slunečnímu záření může způsobit změnu barvy mnoha materiálů; uchovávejte výrobek na suchém místě. V pravidelných intervalech kontrolujte hlavní součásti výrobku a provádějte jejich údržbu.
ČIŠTĚNÍ RÁMU: pravidelně čistěte plastové části vlhkým hadříkem, nepoužívejte rozpouštědla nebo podobné přípravky; kovové části výrobku musí být stále suché, aby nerezivěly, pohyblivé se díly (seizovací a připevňovací mechanismy, kola...) musí být čisté a bez prachu nebo písku. Všechny pohyblivé se díly namažte lehkým olejem a zkontrolujte utažení všech matic a šroubů a je-li to třeba, utáhněte je. Zkontrolujte všechny krytky šroubů a ostré hrany, a v případě potřeby je rovněž utáhněte. Podívejte se, zda sedačka nebo závěsy nejsou nikde poškozené. Je-li to nutné, vyměňte poškozené díly podle pokynů výrobce.
ČIŠTĚNÍ POTAHU: Při mytí pečlivě dodržujte pokyny uvedené na štítku přišitém na kryt.
_ umývejte vlhkým hadříkem a neutrálním čistícím prostředkem; neždímejte; nebělte chlórem; nežehlete; nečistěte chemicky; při odstraňování skvrn nepoužívejte rozpouštědla a nesušte v sušičce s otáčivým bubnem.

PEGPEREGO S.P.A.

PegPerego SpA používá systém řízení kvality, který byl certifikován organizací TÜV Italia Srl v souladu s normou ISO 9001.
Společnost PegPerego si vyhrazuje právo provést jakékoliv změny a úpravy na modelech popsaných v této publikaci, jestliže si to vyžadají technické nebo obchodní důvody.

SERVISNÍ SLUŽBA PEGPEREGO

Jestliže náhodou dojde ke ztrátě nebo poškození jednotlivých dílů výrobku, použijte pouze originální náhradní díly PegPerego. V případě opravy, výměny, dotazů na výrobky, prodeje originálních náhradních dílů a příslušenství se obraťte na servisní středisko PegPerego uveďte sériové číslo výrobku.

tel. 0039/039/60.88.213

e-mail customer.service@pegperego.com

internetové stránky www.pegperego.com

Veškerá práva duševního vlastnictví vztahující se na obsah této příručky jsou majetkem společnosti PegPerego S.p.A a jsou chráněna platnými zákony.

SK_Slovenčina

Ďakujeme, že ste si vybrali výrobok PegPerego.

⚠ UPOZORNENIE DÔLEŽITÉ! ČÍTAJTE POZORNE A UCHOVÁJTE PRE BUDÚCE POUŽITIE

- _ Nikdy nenechávajte dieťa bez dozoru.
- _ Vždy používajte detskú zábranu.
- _ Nebezpečenstvo pádu: Nedovoľte dieťaťu vyliezať na výrobok.
- _ Výrobok nepoužívajte v prípade, ak nie sú všetky diely správne zmontované a pripevnené.
- _ Operácie pri montáži a nastavení výrobku smie vykonať výhradne dospelá osoba; výrobok nepoužívajte, ak nie je ukončená jeho montáž a ak sú na ňom poškodené alebo chýbajúce časti.
- _ Zabráňte tomu, že dieťa spadne alebo sa zošmykne; vždy používajte bezpečnostné pásy s päťbodovým upevnením; pásy používajte s sklopenej, ako aj v rovnej polohe.
- _ Nevsúvajte prsty do mechanizmov a počas operácií nastavovania dávajte pozor na polohu končatín dieťaťa.
- _ Používať môžete iba tie náhradné diely, ktoré dodal alebo odporučil výrobca/distribútor.
- _ Operácie pri montáži, príprave výrobku, pri čistení a údržbe smú vykonávať výhradne dospelé osoby.
- _ Sedačku nenechávajte dlho vystavenú na slnku. Pred vložením dieťaťa do sedačky počkajte, kým sedačka vychladne.
- _ Uistite sa, že všetky bezpečnostné pásy sú správne nastavené.
- _ Nepoužívajte príslušenstvo ani náhradné diely, ktoré neboli schválené výrobcom.
- _ UPOZORNENIE : Nenechajte dieťa hrať sa s týmto výrobkom. Tento výrobok nie je hračka.

LEŽADLO

- _ Výrobok nepoužívajte ako ležadlo, ak je dieťa schopné sedieť bez pomoci.
- _ Toto ležadlo nie je navrhnuté na dlhodobý spánok.

- Je nebezpečné ukladať lehátko na vyvýšenu plochu!
- Tento výrobok, používaný ako ležadlo, je navrhnutý na používanie od narodenia po dosiahnutie hmotnosti dieťaťa 9 kg.
- Nikdy nenechajte, aby dieťa v tomto výrobku spalo. Tento výrobok nenahrádza postieľku ani kolísku.
- Ak by dieťa zaspalo, treba ho preložiť do vhodnej postieľky alebo kolísky.
- Hrozí nebezpečenstvo zadusenía: dieťa nikdy nenechávajte na ležadle, keď sú pásy uvoľnené alebo odopnuté.
- **VAROVANIE** Keď stojíte, vždy zatiahnite brzdu

DETSKÁ STOLIČKA

- Pozor na nebezpečenstvo otvoreného ohňa a iných zdrojov silného tepla v blízkosti výrobku.
- Pozor na nebezpečenstvo prevrhnutia, ak vaše dieťa zaprie nohy a stôl alebo iné predmety.
- Tento výrobok môžu používať deti, ktoré dokážu samostatne sedieť, vo veku do 3 rokov a maximálnej hmotnosti 15 kg.
- Výrobok nepoužívajte ako detskú sedačku, kým dieťa nebude schopné sedieť bez pomoci
- Podnos a ostatné príslušenstvo nie sú navrhnuté, aby udržali hmotnosť dieťaťa; podnos nie je navrhnutý, aby udržal dieťa v sedačke a nenahrádza bezpečnostný pás
- Skontrolujte, či je výrobok na vodorovnej ploche
- Umiestnite výrobok tak, aby bolo dieťa ďaleko od vecí, ktoré predstavujú nebezpečenstvo, ako elektrické káble, tepelné zdroje alebo plamene
- Výrobok nepoužívajte v blízkosti schodov a schodíkov
- Táto detská stolička je navrhnutá na používanie pri stole, bez podnosu, od veku dieťaťa 12 mesiacov až po dosiahnutie 15 kg.
- **VAROVANIE** Keď stojíte, vždy zatiahnite brzdu
- **VAROVANIE** Aby ste sa vyhli poraneniu uistite sa, že pri skladaní a rozkladaní tohto výrobku sa v ňom vaše dieťa nenachádza.

Jediný výrobok, ktorý rastie spolu s dieťaťom:

- Od 0 do 6 mesiacov, pohodlný nastavovač.
- Od 6 mesiacov ako detská stolička na kŕmenie, na hranie a oddych;
- Od 12 mesiacov bez podnosu ako detská stolička na sedenie pri stole s dospelými.

Obrázky zobrazujúce detaily textilu sa môžu líšiť od kúpenej kolekcie.

Ďalšie informácie nájdete na webe:
www.pegperego.com

NÁVOD NA POUŽÍVANIE

- 1 **OTVORENIE:** pred otvorením detskej stoličky namontujte zadné kolieska zatlačením v smere šípky (obr_a). Nadvihnite sedačku (obr_b), stlačte červené tlačidlá (obr_c) a otvorte detskú stoličku (obr_d).
- 2 **PODNOS:** pri montáži podnosu potiahnite smerom k sebe centrálnu páčku, ktorá sa nachádza sa pod ním a súčasne ho vsuňte do opierok rúk až na doraz (obr_a). Aby ste podnos predĺžili alebo vyťahli, pritiahnite k sebe strednú páčku nachádzajúcu sa pod podnosom (obr_b) a podnos predĺžte (obr_c). Ak chcete podnos odmontovať, potiahnite smerom von bočné páčky a podnos potiahnite k sebe. Detská stolička je vybavená dvojitém podnosom, vrchný sa dá ľahko umyť v umývačke riadu. Pri jeho vyberaní ho treba odpojiť od spodného podnosu nadvihnutím (obr_d).
- 3 **REGULÁCIA VÝŠKY:** sedačku možno nastaviť do 9 polôh. Pri zdvíhaní alebo spúšťaní sedačky potiahnite hore dve páčky (obr_a), zastavte sa v zelenej polohe. Sedačka sa dá nadvihnúť aj uchopením za rukoväť pod sieťkou (obr_b). Tieto operácie môžete urobiť aj keď dieťa sedí v sedačke. **SKLÁPATEĽNÉ CHRBTOVÉ OPERADLO:** chrbtové operadlo sedačky sa dá nastaviť do 5 polôh. Pri regulácii nadvihnute rukoväť na zadnej strane operadla (obr_c) a zablokujte operadlo v zelenej polohe. Túto operáciu môžete urobiť aj keď dieťa sedí v sedačke.
- 4 **BRZDA:** Výrobok je vybavený brzdami. Pre presu vysokej stoličky stlačte páčku a posuňte ju dopredu, dokiaľ sa nezobrazí nápis GO (obr_a). To umožní voľné presuny vysokej stoličky; páčku nemusíte držať stlačenú. Pre aplikáciu brzd posuňte páčku späť, dokiaľ sa nezobrazí nápis STOP a potom tlačidlo uvoľnite (obr_b). Kolieska nespôsobujú poškrabanie podlahy.
- 5 **NASTAVITELNÁ OPIERKA NOHOU:** Opierka môže byť nastavená v 3 polohách. Ak ju chcete vyťahnúť, stlačte dve páky smerom dole (obr_b).
- 6 **5-BODOVÝ BEZPEČNOSTNÝ PÁS:** pri zapnutí vsuňte dve pracky popruhu okolo pása (so zapnutými ramennými popruhmi) do pásu medzi nohami, až kým neklíknú (obr_a). Pri rozopnutí stlačte pracku v strede a súčasne potiahnite smerom von popruh okolo pása (obr_b). Aby ste popruh okolo pása stiahli, potiahnite na oboch stranách konce popruhu, pri jeho uvoľnení vykonajte opačný postup.
- 7 **Výšku popruhov pásu možno nastaviť v dvoch polohách:** čiastočne vyzlečte vak (obr_a), uvoľnite popruhy z operadla (obr_b) a vyťahnite ich z vaku. Vsúňte konce popruhov do druhých otvorov na operadle (obr_c), nakoniec opäť navlečte vak správnym spôsobom na operadlo.
- 8 **POUŽÍVANIE BEZ PODNOSU:** pri používaní detskej stoličky pri stole odmontujte podnos. Aby ste podnos opäť namontovali na zadné držiaky, zarovnajtie jeho konce s príchýtkami a upevnite ho (obr_b).
- 9 **ZATVORENIE A OTVORENIE PODNOSU:** potiahnite k sebe strednú páku nachádzajúcu sa pod samotným podnosom (obr_a) a predĺžte ju až po červené značky (obr_b) nakoniec otočte podnos smerom hore (obr_c), kým sa nezablokuje. Pri opätovnom otvorení podnosu stlačte páčku nachádzajúcu sa pod opierkou (obr_d), otočte ho smerom dolu a potiahnutím strednej páky smerom k sebe ho umiestnite do niektorej z možných polôh.
- 10 **ZATVORENIE:** pred zatvorením detskej stoličky sa uistite, že kolieska sú otočené smerom do vnútra (obr_a). Stlačte červené tlačidlá (obr_b) a detskú stoličku zatvorte (obr_c). Detská stolička je zatvorená (obr_d).
- 11 **MOŽNOSŤ STIAHNUTIA POVLAKU:** aby ste stiahli povlak, vyzlečte hornú časť vaku, vyťahnite popruhy z operadla (obr_a) a z vaku (obr_b). Spusťte operadlo a pás medzi nohami vyťahnite spod sedadla (obr_c).
- 12 **Odopnite bočné gombíky poťahu (obr_a) a stiahnite ho zhora (obr_b).**

- 13 KONFIGURÁCIA LEŽADLA: - Vyberte podnos. - operadlo nakloňte do 3/4/5 polohy (obr._a) - zdvihnite podložku opierky na nohy (obr._b) - výška ležadla sa dá nastaviť v závislosti od vlastných potrieb (obr._c).

SÉRIOVÉ ČÍSLA

- 14 Siesta follow me má na svojom sedadle uvedené informácie o dátume svojej výroby.
- Názov výrobku, dátum výroby a sériové číslo.
- Tieto informácie sú potrebné pri každej reklamacii.

THE ORIGINAL ACCESSORY PEGPEREGO

Doplňky PegPerego sú navrhnuté ako užitočné a praktické prostriedky na uľahčenie života rodičov. Zoznámte sa s celou sériou príslušenstva pre váš produkt na stránkach www.pegperego.com

ČISTENIE A ÚDRŽBA

Čistenie smie vykonávať len dospelá osoba
ÚDRŽBA VÝROBKU: chráňte výrobok pred atmosférickými vplyvmi: voda, dážď alebo sneh; nepretržitá a dlhodobá vystavenie slnečnému žiareniu môže spôsobiť zmenu farby mnohých materiálov; uchovávajte výrobok na suchom mieste. Pravidelne vykonávajte kontroly a údržbu na hlavných častiach výrobku.

ČISTENIE RÁMU: pravidelne čistite plastové časti vlhkou handrou, bez použitia riedidiel alebo podobných prípravkov; kovové časti udržiavajte suché, aby sa predišlo ich hrdzaveniu; udržiavajte čisté všetky pohyblivé časti (regulačné mechanizmy, záchytné mechanizmy, kolieska...), aby na nich nebol prach alebo piesok a všetky kovové pohyblivé časti namažte ľahkým olejom. Kontrolujte utiahnutie všetkých matic a skrutiek s maticami, podľa potreby. Kontrolujte kryty skrutiek a ostré hrany a podľa potreby ich vymeňte. Skontrolujte, či na sedadle a na závesoch nie sú znaky opotrebovania. Podľa potreby poškodené diely vymeňte v súlade s pokynmi výrobcu.

ČISTENÍ POTAHU: Pri umývaní starostlivo dodržujte pokyny uvedené na štítku prístupom na kryte. umývajte vlhkým hadíkom a neutrálnym čističím prostriedkom; neždímajte; nebélite chlór; nežehlete; nečistíte chemicky; pri odstraňovaní skvrn nepoužívajte rozpouštedlá a nesušte v sušiče s otáčivým bubnom.

PEGPEREGO S.P.A.

PegPerego SpA používa systém riadenia kvality, ktorý bol certifikovaný organizáciou TÜV Italia Srl v súlade s normou ISO 9001.

Spoločnosť PegPerego môže kedykoľvek vykonať zmeny a úpravy na modeloch, ktoré sú popísané v tejto publikácii, ak si to budú vyžadovať technické alebo obchodné podmienky.

ASISTENČNÁ SLUŽBA SPOLOČNOSTI PEGPEREGO

Ak by ste náhodou časti modelu stratili alebo by sa poškodili, používajte výhradne originálne náhradné diely PegPerego. V prípade prípadných opráv, výmen, informácií o výrobkoch, predaji náhradných dielov a príslušenstva sa obráťte na servisnú sieť PegPerego, pričom uveďte sériové číslo výrobku.

tel. 0039/039/60.88.213

e-mail customer.service@pegperego.com

internetová stránka www.pegperego.com

Všetka práva duševného vlastníctva vztahujúce sa na obsah tejto príručky sú majetkom spoločnosti PegPerego SpA sú chránené platnými zákonmi.

HU_Magyar

Köszönjük, hogy a PegPerego termékét választották.



FIGYELMEZTETÉS!

FONTOS! FIGYELMESEN OLVASSA EL ÉS ŐRIZZE MEG KÉSŐBBI HIVATKOZÁS CÉLJÁBÓL.

- Soha ne hagyja gyermeket felügyelet nélkül.
- Mindig használja a biztonsági övet.
- Leeesveszély: Ne engedje, hogy gyermeke felmászson a termékre.
- Ne használja a terméket, ha nincs az összes alkatrész a helyére igazítva és rögzítve.
- A termék összeszerelési és beállítási műveleteit felnőtt személy kell végezze; ne használja a terméket, ha az összeszerelés nem megfelelő, vagy ha a termékek töresek látszanak, vagy valamely elemek hiányoznak róla.
- Előzze meg a gyermek kiesését vagy kicsúszását; mindig használja az ötpontos biztonsági övet; a biztonsági övet fekvő és ledöntött helyzetben is használja
- A mechanikák közé ne dugja be az ujját, és a beállítási műveletek során figyeljen oda a gyermek végtagjainak helyzetére
- Csak a gyártó/forgalmazó által forgalmazott vagy ajánlott cserealkatrészek használhatók.
- Az összeszerelési műveleteket, az árucikk előkészítését, tisztítását és karbantartását kizárólag felnőtt végezheti.
- Az etetőszékét ne hagyja hosszabb ideig a napon. Várja meg, hogy lehűljön, mielőtt behelyezi a gyermeket.
- Győződjene meg arról, hogy minden öv helyesen be van állítva.
- Ne használjon olyan kiegészítőket és tartozékokat, melyeket a gyártó nem hagyott jóvá.
- FIGYELEM Ne engedje gyermekét játszani a termékkel. Ez a termék nem játék.

PIHENŐSZÉK

- Amikor a gyermek már egyedül is föl tud ülni,

ne használja a terméket pihenőszékként.

Ezt a pihenőszéket nem tervezték

hosszabb idejű alvára.

A sdraietta pihenőszék magas felületen való használata veszélyes.

Ezt a pihenőszékként használt terméket a születéstől a 9 kg-os súly eléréséig történő használatra tervezték.

Soha ne hagyja, hogy a gyermek ebben a termékben aludjon. Ez a termék nem helyettesíti a kiságyat vagy bölcsőt.

Ha a gyermek elaludna, akkor megfelelő kiságyba vagy bölcsőbe kell áthelyezni.

Fulladásveszély: soha ne hagyja a gyermeket a pihenő székben, amikor a szíjak meg vannak lazítva vagy ki vannak csatolva.

FIGYELEM Megálláskor mindig kapcsolja be a féket.

ETETŐSZÉK

Óvakodjon a termék közelében a nyílt láng használatától, és óvja az egyéb forrásokból származó erős hőhatástól.

Vegye figyelembe a felborulás kockázatát, ha a gyermek a lábát az asztalnak vagy egyéb bútornak feszíti.

A termék olyan 3 év alatti, maximum 15 kg súlyú gyermekekkel használható, akik képesek egyedül ülni.

Amikor a gyermek még nem tud egyedül ülve maradni, ne használja a terméket etetőszékként.

A tálcá és annak tartozékai nem arra készültek, hogy elbíriák a gyermek súlyát; a tálcát nem arra tervezték, hogy az etetőszékben tartsa a gyermeket, és nem helyettesíti a biztonsági övet

Ellenőrizze, hogy a termék vízszintes felületen álljon

Úgy helyezze el a terméket, hogy a gyermek veszélyforrásoktól, mint például elektromos vezetékek, hőforrás és nyílt láng távol legyen.

Ne használja a terméket létra vagy lépcső közelében

Ezt az etetőszéket asztalnál történő használatra tervezték, tálcá nélkül, 12 hónapos kortól a 15 kg-os súly eléréséig.

FIGYELEM Megálláskor mindig kapcsolja be a féket.

FIGYELEM Összecsukáskor és kinyitáskor a sérülések elkerülése érdekében győződjön meg róla, hogy a gyermek megfelelő távolságra van.

Egyedülálló termék, amely követi a gyermek fejlődését:

– Kényelmes pihenőszék 0-6 hónapos gyermekek számára;

– 6 hónapos kortól etető-, játszó- és pihenőszék.

– 12 hónapos kortól etetőszék tálcá nélkül ahhoz, hogy a gyermek a felnőttekkel egy asztalnál egyen.

A textil adataira vonatkozó képek eltérhetnek a vásárolt kollekciótól.

További információért látogasson el honlapunkra: www.pegperego.com

HASZNÁLATI UTASÍTÁS

- SZÉTNYITÁS:** az etetőszék szétnyitása előtt szereljük fel a hátsó kerekeket úgy, hogy azokat nyomják be a nyíl irányába (a_ábra). Emeljék fel az üllökét (b_ábra), nyomják be a piros gombokat (c_ábra) és nyissák szét az etetőszéket (d_ábra).
- TÁLCA:** a tálcá alkalmazásához húzzák maguk felé az alatta elhelyezett, középső kart és ezzel egyidejűleg vezessék be a tálcát a kartámlákba és teljesen nyomják be (a_ábra).
A tálcá kitolásához vagy levételéhez húzzák maguk felé az alatta elhelyezett, középső kart (b_ábra) és tolják ki a tálcát (c_ábra).
A tálcá kihúzásához húzza kifelé az oldalsó karokat, és húzza a tálcát maga felé.
Az etetőszék dupla tálcával rendelkezik, a felső könnyen elmosható mosogatógéppben. Eltávolításához megemelve akassza le az alsó tálcáról (d_ábra).
- MAGASSÁGBEÁLLÍTÁS:** az etetőszék magasságát 9 pozícióba lehet állítani. Az etetőszék megemeléséhez vagy leengedéséhez húzza fölfelé a két kart (a_ábra), és állítsa meg a kívánt pozícióban. Az üllöke felemelhető a rács alatt található fogantyúnál fogva is (b_ábra). Ezeket a műveleteket olyankor is el lehet végezni, amikor a gyermek bent ül az etetőszékben.
DÖNTHETŐ HÁTTÁMLA: az etetőszéket 5 állásba lehet dönteni. Evéshez, játékhoz, pihenéshez és alváshoz. A beállításához emelje fel a háttámla mögött található kart (c_ábra), és állítsa meg a kívánt pozícióban. Ezt a műveletet olyankor is el lehet végezni, amikor a gyermek bent ül az etetőszékben.
- FÉK:** A csomagolásban lévő termék rögzíthető. Az etetőszék beállításához nyomja le és húzza előre a kart a GO jelzés megjelenéséig (a_ábra). Az etetőszék így szabadon állítható, nem kell ujjal lenyomni.
Az etetőszék rögzítéséhez tolja hátra a kart a STOP jelzés megjelenéséig, majd oldja ki a gombot (b_ábra). Az etetőszék karcolásálló.
- ÁLLÍTHATÓ LÁBTARTÓ:** a lábtartó 3 pozícióba állítható, a felemeléséhez és leeresztéshez nyomja felfelé illetve lefelé a két kart (b_ábra).
- 5 PONTOS BIZTONSÁGI ÖV:** a becsatolásához vezessék be a deréköv szíjának két csatját (rácsaltot vállpántokkal) a lábélváltasztó szíjba kattanásig (a_ábra). A kicsatoláshoz nyomják be középen a csatot és ezzel egyidejűleg húzzák a kültér felé a deréköv szíját (b_ábra). A deréköv szíjának megfeszítéséhez húzzák meg mindkét olialo az öv végeit, a meglazításához az ellenkező irányban járjanak el.
- Az öv vállpántjainak magassága két pozícióba állítható be; húzzák le részben a zsákok (a_ábra), kapcsolják le a vállpántokat a háttámláról (b_ábra) és húzzák ki azokat a zsákból. Fűzzék be a vállpántok végeit a zsák és a háttámla egyéb nyílásaiba (c_ábra), végül helyesen helyezték vissza a zsákok a háttámlára.
- TÁLCA NÉLKÜLI HASZNÁLAT:** Ahhoz, hogy az etetőszéket asztal mellett lehessen használni távolítsa el a tálcát. A tálcának az etetőszék hátsó tartóoszlopaira való visszahelyezéséhez azt állítsák egyvonalba a kapcsokkal és akasszák be (b_ábra).
- A TÁLCA ÖSSZECUKÁSA ÉS LENYITÁSA:** húzzák maguk felé a tálcá alatt elhelyezett, középső kart (a_ábra) és tolják ki a tálcát a piros jelzésig (b_ábra), végül fordítsák felfelé a tálcát (c_ábra) a rögzítésig. A tálcá lenyitásához nyomják be a kartámla alatt elhelyezett kart (d_ábra), fordítsák lefelé a tálcát és a középső kart maguk felé húzva állítsák be a tálcát az egyik felhasználási pozícióba.
- ÖSSZECUKÁSA:** az etetőszék összecsukása előtt

győződjenek meg arról, hogy a kerekek befelé vannak fordítva (a_ábra). Nyomják be a piros gombokat (b_ábra) és csukják össze az etetőszéket (c_ábra).
Összecsukott etetőszék (d_ábra).

- 11 HUZAT LEVÉTELE: az ülőke huzatának levételéhez húzzák le a zsák felső részét, fűzzék ki az öveket a háttámlából (a_ábra) és a zsákból (b_ábra). Engedjék le a háttámlát és fűzzék ki az ülés alól a lábválasztó övet (c_ábra).
- 12 Oldalt gombolja le a zsákot (a_ábra), és fölülről húzza le (b_ábra).
- 13 PIHENŐSZÉK KONFIGURÁCIÓ: - vegye ki a tálcát - döntse a háttámlát a 3/4/5 pozícióba (a_ábra) - emelje fel a láb támaszt (b_ábra) - a pihenőszék magassága az igényeinek megfelelően állítható (c_ábra).

SOROZATSZÁMOK

- 14 A siesta follow me ülőkéjén a gyártás dátumára vonatkozó információk vannak feltüntetve.
— A termék neve, gyártási idő és sorozatszám.
— Az esetleges reklamáció esetén ezeket az adatokat kérjük megadni.

THE ORIGINAL ACCESSORY PEGPEREGO

A PegPerego tartozékok fejlesztése úgy történt, hogy hasznos és gyakorlatias támogatással megkönnyítsék a szülők életét. Fedezd fel PegPerego termékedhez tartozó valamennyi tartozékot a www.pegperego.com honlapon

TISZTÍTÁS ÉS KARBANTARTÁS

A tisztítás műveleteit csak felnőttek végezhetik.

A TERMÉK KARBANTARTÁSA: védjék meg az időjárás viszonyosságoktól: víztől, esőtől vagy hótól; a napsütésnek való folytonos és hosszadalmas kitétel sok alapanyagban színváltozást okozhat; száraz helyen tárolják a terméket. Szabályos időközönként végezzenek ellenőrzéseket és karbantartó munkálatokat a főbb részekben.

A VÁZ TISZTÍTÁSA: időszakonként tisztítsák meg a műanyag részeket egy nedves törlőruhával, oldószerek vagy más hasonló termékek alkalmazása nélkül; tartsanak szárazon minden fémrészt a rozsdásodás megelőzése érdekében; tartsanak tisztán minden mozgó részt (szabályozó mechanizmusok, összekapcsoló mechanizmusok, kerekek...) a portól vagy homoktól és kenjenek be könnyű olajjal minden mozgó fémrészt. Ellenőrizték minden csavaranya és rögzítőcsavar meghúzását és szorítsák meg azokat, ha szükséges. Ellenőrizték a rögzítőcsavarok és éles szegélyek valamennyi védőborítását és cserélik ki azokat, ha szükséges. Vizsgálják meg az ülőke és a felfüggesztő eszközök elhasználódására utaló jelek megjelenését. Szükség esetén végezzék el a gyártó utasításaival összhangban végrehajtandó cseréket.
A ZSÁK TISZTÍTÁSA: Mosáskor szigorúan tartsa be a huzatra varrt címkén feltüntetett utasításokat. egy nedves törlőruhával és semleges mosószerezrel mossák le; ne facsarják; ne fehérítsék klórral; ne vasalják; ne alkalmazzanak száraz tisztítást; ne tisztítsák a foltokat oldószerekkel és ne szárítsák forgódobos szárítógépben.

PEGPEREGO S.P.A.

A PegPerego SpA az ISO 9001 szabványnak megfelelően TÜV Italia Srl által hitelesített minőségirányítási rendszerrel rendelkezik. A PegPerego az ebben a kiadványban ismertett modelleknél műszaki vagy kereskedelmi jellegű okokból kifolyólag bármikor végrehajthat módosításokat.

PEGPEREGO VEVŐSZOLGÁLAT

Ha a modell részei véletlenül elvesznek vagy megsérülnek, akkor csak eredeti PegPerego cserealkatrészeket használjanak! Az esetleges javítások, cserék, a termékekkel kapcsolatos információk valamint az eredeti alkatrészek és tartozékok értékesítése ügyében vegyék fel a kapcsolatot a PegPerego Vevőszolgálatával, meghatározva a termék sorozatszámát.

tel. 0039/039/60.88.213

e-mail customer.service@pegperego.com
internetes weboldal www.pegperego.com

A kezelési útmutató tartalmával kapcsolatos minden szellemi tulajdonjog a PegPerego S.p.A. tulajdonát képezi, és az érvényes jogszabályok hatálya alá tartozik.

SL_Slovenščina

Hvala, ker ste izbrali izdelek PegPerego.

OPOZORILO **OPOZORILO:** **POZORNO** **PREBERITE IN** **SHRANITE ZA** **POZNEJŠO** **UPORABO.**

- Nikoli ne puščaj otroka brez nadzora.
- Vedno uporabljaj varnostne pasove.
- Nevarnost padca: Otrokom prepreči plezanje na izdelek.
- Izdelka ne uporabljaj, če vsi sestavni deli niso ustrezno nameščeni in pričvrščeni.
- Izdelek mora sestaviti in nastaviti odrasla oseba; ne uporabljajte izdelka, če sestavljanje ni bilo pravilno izvedeno, če so deli na izdelku polomljeni ali če manjkajo.
- Pazite, da otrok ne bi padel ali zdrsnil; vedno uporabljajte pettočkovne varnostne pasove. uporabljajte varnostni pas v ležečem in v pokončnem položaju.
- S prsti ne segajte v mehanizme in pazite na položaj otrokovih udov med prilagajanjem stolčka
- Uporabljajte izključno nadomestne dele, ki jih vam priskrbi ali priporoča proizvajalec/distributer.
- Sestavljanje in pripravo izdelka, čiščenje in vzdrževanje morajo izvajati odrasle osebe.
- Stolčka ne puščajte na soncu za dlje časa. Preden vanj posedete otroka, počakajte, da se ohladi.
- Prepričajte se, da je vsak pas pravilno pripet in nastavljen.
- Ne uporabljajte dodatkov in nadomestnih delov, ki proizvajalec ni odobril.
- **OPOZORILO:** Ne dovolite, da bi se otrok igral z izdelkom. Ta izdelek ni igrača.

LEŽALNIK

- Izdelka ne uporabljajte kot ležalnik, ko otrok lahko že sam sedi.
- Ležalnik ni namenjen za daljša obdobja otrokovega spanja.
- Ležalnik sdraietta je nevarno uporabljati na dvignjeni površini.

- Uporaba izdelka kot ležalnika je namenjena za obdobje od otrokovega rojstva do 9 kg.
- Otroka nikoli pustite spati v tem izdelku. Izdelek ne nadomešča posteljice ali zibelke.
- Če bo otrok zaspal, ga položite v posteljico ali zibelko.
- Nevarnost zadušitve otroka nikoli ne puščajte v ležalniku, ko so varnostni pasovi zrahljani ali odpeti.
- **OPOZORILO:** Med mirovanjem zmeraj uporabi zavoro.

SEDEŽ

- V bližini izdelka ne uporabljaj odprtega ognja ali drugih virov zelo močne toplote.
- Izdelek se lahko nagne, če se otrok opre z nogami ob mizo ali katerikoli drug predmet.
- Ta izdelek se lahko uporablja za otroke, ki lahko sedijo sami oz. do 3. leta starosti ali največ 15 kg.
- Izdelka ne uporabljajte kot sedež, dokler otrok ne sedi samostojno
- Pladenj in dodatki niso namenjeni temu, da bi držali težo otroka; pladenj ni izdelan tako, da bi otroka podpiral pri sedenju in ne nadomešča varnostnega pasu
- Prepričajte se, da izdelek stoji na vodoravnih tleh
- Izdelek postavite tako, da bo otrok oddaljen od nevarnih predmetov, kot so električni kabli, viri toplote ali odprt ogenj
- Ne uporabljajte izdelka ob lestvah ali stopnicah
- Sedež je načrtovan tako, da ga lahko brez pladnja ob mizi uporabljate od 12 mesecev do 15 kg.
- **OPOZORILO:** Med mirovanjem zmeraj uporabi zavoro.
- **OPOZORILO:** otrok naj bo med razpiranjem in zlaganjem tega izdelka na ustrezni varnostni razdalji, da bi se izognili poškodbam.

En sam izdelek, ki sledi rasti vašega otroka:

- Udoben ležalnik od 0 do 6 mesecev;
- Od 6 mesecev stolček za hranjenje, igro in počitek;
- Od 12 mesecev na prej kot stolček brez pladnja za samostojno sedenje ob mizi z odraslimi.

Slike delov iz blaga se lahko razlikujejo od vaše kolekcije.

Za dodatne informacije si ogledjte našo spletno stran: www.pegperego.com

NAVODILA ZA UPORABO

- 1 **ODPIRANJE:** preden stolček odprete, namestite kolesa in pritisnite v smeri puščice (risba_a). Dvignite stolček (risba_b), pritisnite rdeča gumba (risba_c) in odprite

- stolček (risba_d).
- 2 **PLADENJ**: da bi namestili pladenj, povlecite proti sebi sredinski vzvod pod njim in gačasno vstavite v ročaje ter potisnite do konca (risba_a).
Da bi pladenj podaljšali ali izvlekli, povlecite proti sebi sredinski vzvod pod njim (risba_b) in ga podaljšajte (risba_c).
Da bi izvlekli pladenj, povlecite bočna vzvoda navzven in ga potegnite k sebi.
Stolček je opremljen z dvema pladnjema, zgornji je primeren za pomivanje tudi v pomivalnem stroju. Da bi ga odstranili, ga je treba odpeti s spodnjega pladnja, tako da ga dvignete (risba_d).
- 3 **URAVNAVANJE VIŠINE**: višino lahko nastavljate v 9 položajev. Da bi dvignili ali spustili sedež, povlecite oba vzvoda navzgor (risba_a) in se zaustavite v zelenem položaju. Stolček lahko dvignete tudi za ročaj pod mrežo (risba_b). To lahko naredite tudi, ko je otrok v sedežu.
NASLON ZA VEČ POLOŽAJEV: naslonu je mogoče spremeniti naklon v štiri položaje: za hranjenje, za igro, za sprostitve ali spanje. Da bi ga naravnali, dvignite ročico za naslonom (risba_c) in jo zaustavite v zelenem položaju. To lahko naredite tudi, ko je otrok v sedežu.
- 4 **ZAVORA**: Izdelek v embalaži ima vključeno zavoro. Če želite stolček premakniti, morate pritisniti in premakniti ročico naprej, dokler se ne prikaže »GO« (slika a).
Tako boste lahko stolček enostavno premakili, brez da bi ga morali držati pritisnjenege s prsti.
Če želite vključiti zavoro, premaknite ročico nazaj, dokler se ne prikaže »STOP« ter spustite gumb (slika b). Kolesa so odporna proti praskam.
- 5 **NASTAVLJIV PODNOŽNIK**: izbirate lahko med 3 položaji. Če želite podnožnik dvigniti, ga dvignite navzgor; če pa bi ga radi spustili, obe ročici potisnite navzdol in ga spustite (risba_b).
- 6 **PETTOČKOVNI VARNOSTNI PAS**: da bi ga pripeli, vstavite obe sponki v jermena za okoli pasu (ko sta naramnici pripeti) v mednožni jermenček, dokler sponka ne klikne (slika a). Da bi odpeli pas, pritisnite na sredino sponke (risba a) in časno jermenček okoli pasu potegnite navzven (risba b). Da bi zategnili jermen okoli pasu, na obeh straneh povlecite konca. Da bi ga popustili, ga potegnite v nasprotni smeri.
- 7 **Naramnice pasu** je mogoče po višini uravnati na dva položaja; deloma snemite vrečo (risba_a), odpnite naramnice hrbtnega naslona (risba_b) in jih izvlecite iz vreče. Konce naramnic povlecite skozi druge reže vreče (risba_c) in hrbtnega naslona, dokler ni vreča pravilno nameščena na hrbtni naslon.
- 8 **UPORABA BREZ PLADNJA**: da bi ga uporabljali kot stolček za ob mizi, pladenj odstranite. Da bi pladenj spet postavili na zadnje nosilce stolčka, ga poravnajte ob priključkih in pripnite (risba_b).
- 9 **ZAPIRANJE IN ODPIRANJE PLADNJA**: povlecite proti sebi sredinski vzvod pod njim (risba_a) in ga podaljšajte do rdečih oznak (risba_b), nato pa pladenj zavrtite navzgor, da bi ga blokiral (risba_c). Da bi pladenj spet odprli, pritisnite vzvod pod naslonom za roke (risba_d), zavrtite ga navzdol in povlecite proti sebi sredinski vzvod. Postavite ga v enega od položajev za uporabo.
- 10 **ZAPIRANJE**: preden zaprete stolček, se prepričajte, da so kolesa obrnjena navznoter (risba_a), pritisnite rdeča gumba (risba_b) in zaprite stolček (risba_c). Zaprt stolček (risba_c).
- 11 **SNEMLJIVOST PREVLEKE**: da bi sneli prevleke s stolčka, izvlecite zgornji del vreče, izvlecite jermenčke iz hrbtnega naslona (risba_a) in iz vreče (risba_b). Spustite hrbtni naslon in izpod sedeža izvlecite mednožni jermenček (risba_c).
- 12 Odpnite vrečo ob strani (risba a) in jo snemite od zgoraj (risba b).

- 13 **NASTAVITVE LEŽALNIKA**: - Odstranite pladenj.
- preklopite naslon za hrbet v 3/4/5 položaj (sl. a) - dvignite podstavek naslona za noge (sl. b) - ležalnik lahko v skladu s svojimi potrebami regulirate tudi po višini (sl. c).

SERIJSKE ŠTEVILKE

- 14 Stolček siesta follow me ima pod sedežem informacije, ki se nanašajo na datum izdelave stolčka.
Ime izdelka, datum izdelave in serijska številka
Ti podatki so potrebni za morebitne pritožbe.

THE ORIGINAL ACCESSORY PEGPEREGO

Dodatna oprema PegPerego je zasnovana kot uporaben in priročen pripomoček, ki staršem olajša življenje. Vso dodatno opremo za vaš izdelek PegPerego si lahko ogledate na spletni strani www.pegperego.com.

ČIŠČENJE IN VZDRŽEVANJE

Čistijo ga lahko samo odrasli.
VZDRŽEVANJE IZDELKA: zaščitite pred atmosferskimi vplivi: vodo, dežjem ali snegom; dalje izpostavljanje soncu lahko povzroči spremembo barve veliko materialov; izdelek vedno spravljajte na suhem mestu. Treba je poskrbeti za redno pregledovanje in vzdrževanje glavnih sestavnih delov.
ČIŠČENJE OGRODJA: plastične dele redno brišite z vlažno krpo. Pri tem ne uporabljate topil ali drugih podobnih izdelkov; pazite, da bodo vsi kovinski deli suhi, da bi preprečili rjo; pazite, da bodo vsi gibljivi deli čisti (mehanizmi za nastavljanje, pripenjanje, kolesa ...) prahu ali peska in z lahkim oljem za podmazovanje podmažite vse kovinske dele, ki se premikajo. Preverite, ali so zatisnjeni vsi vijaki in maticе in jih zategnite, če je to potrebno. Preverite, ali so vsi vijaki in ostri robovi pokriti in zaščitene zamenjajte, če je to potrebno. Preverite, ali sedalo in deli, na katerih se gugalnik obesi, kažejo znamenja obrabe. Ko je to potrebno, izvedite potrebne zamenjave v skladu z navodili proizvajalca.
ČIŠČENJE VREČE: Pri pranju upoštevajte navodila z etikete, ki je priložna na prevleki izdelka. Očistite z mokro krpo in nevtralnem detergentom; ne ožemajte; ne belite s klorovimi pripravki; ne likajte; ne čistite kemično; ne čistite s toplimi in ne sušite v sušilnem stroju z vrtiljivim bobnom.

PEGPEREGO S.P.A.

Družba PegPerego SpA je pridobila certifikat sistema vodenja kakovosti s strani akreditiranega organa TÜV Italia Srl v skladu s standardom ISO 9001.
PegPerego se lahko kadarkoli odloči, da bo spremenil modele, objavljene v katalogu, najsi bo to zaradi tehničnih ali podjetniških razlogov.

CENTER ZA POMOČ UPORABNIKOM

Če izgubite ali poškodujete sestavni del izdelka, uporabite izključno originalne rezervne dele PegPerego. V primeru popravil, zamenjav, podatkov o izdelku in naročila originalnih nadomestnih delov in dodatkov, se obrnite na službo za pomoč uporabnikom PegPerego, pri tem pa navedite serijsko številko izdelka.

Tel. 0039/039/6088213

E-pošta: customer.service@pegperego.com

E-pošta: www.pegperego.com

Vse pravice intelektualne lastnine in zvezi z vsebino teh uporabniških navodil so last družbe PegPerego S.p.A. in so zaščitene z veljavnimi zakoni.

RU_Русский

Благодарим вас за то, что вы выбрали продукцию компании PegPerego.

⚠️ ВНИМАНИЕ ВАЖНО! ВНИМАТЕЛЬНО ПРОЧИТАЙТЕ И СОХРАНИТЕ ДЛЯ ИСПОЛЬЗОВАНИЯ В ДАЛЬНЕЙШЕМ.

- Никогда не оставляйте ребенка без присмотра.
- Всегда пользуйтесь системой предохранительного крепления.
- Опасность падения: не позволяйте детям забираться на изделие.
- Не пользуйтесь изделием, пока все компоненты не будут надлежащим образом собраны и отрегулированы.
- Операции по сборке и монтажу изделия должны осуществляться взрослыми; не пользуйтесь изделием, если сборка не закончена, если изделие сломано или если в нём отсутствуют детали.
- Во избежание падения либо соскальзывания ребенка всегда используйте пятиточечный ремень безопасности, как в поднятом, так и в опущенном положении изделия.
- Не вставляйте пальцы в механизм и следите за положением рук и ног ребёнка во время регулировки изделия.
- Используйте только запасные части, поставляемые или рекомендуемые производителем/дистрибьютором.
- Операции по сборке изделия, его подготовке к работе, очистке и техобслуживанию должны выполняться только взрослыми.
- Не оставляйте детский стульчик надолго на открытом солнце. Перед тем, как посадить туда ребенка, убедитесь, что стульчик охладился.
- Убедитесь, что каждый ремень правильно отрегулирован.
- Не используйте аксессуары и запасные части, не одобренные производителем.
- **ВНИМАНИЕ** Не разрешайте ребенку играть с изделием. Данное изделие не является игрушкой.

ШЕЗЛОНГ

- Не используйте устройство в качестве шезлонга, когда ребенок уже может сидеть самостоятельно.
- Этот шезлонг не рассчитан на то, чтобы ребенок спал в нем в течение долгого времени.
- Использование шезлонга на высокой поверхности может быть опасным.
- Это изделие можно использовать в качестве детского шезлонга, оно рассчитано на новорождённых и детей весом до 9 кг.
- Никогда не оставляйте ребенка спать в этом изделии. Это изделие не является заменой детской кроватки или люльки.
- Если ребенку нужно поспать, то его следует положить в соответствующую кроватку или люльку.
- Опасность удушья: никогда не оставляйте ребёнка в шезлонге с расслабленными или расстегнутыми ремнями безопасности.
- **ВНИМАНИЕ!** Всегда активируйте тормоз, когда изделие не нужно перемещать.

ДЕТСКИЙ СТУЛЬЧИК

- Учитывайте риски открытого пламени и других источников тепла вблизи изделия.
- Учитывайте риск переворачивания в случае, если ребенок оттолкнется ногами от стола или другого предмета.
- При эксплуатации мебельной продукции необходимо исключить попадание воды и иных жидкостей на элементы изделий мебели, соприкасающихся с полом.
- При установке изделий мебели в непосредственной близости от нагревательных и отопительных приборов их поверхности во время эксплуатации должны быть защищены от нагрева. Температура нагрева элементов мебели не должна превышать +40 °С.
- Воспламеняемость. При воздействии сигаретой - трудновоспламеняемый.
- Это изделие можно использовать для детей, которые могут сидеть самостоятельно, возрастом до 3 лет и весом максимум 15 кг.
- Не используйте изделие в качестве стульчика, если ребенок ещё не может сидеть самостоятельно.
- Поднос и аксессуары к нему не рассчитаны на то, чтобы выдержать вес ребёнка; также поднос не рассчитан на поддержание ребенка в сидячем положении и не заменяет ремень безопасности.
- Убедитесь, что стульчик расположен

- на горизонтальной поверхности
- Располагайте стульчик так, чтобы ребёнок находился в отдалении от опасных предметов, таких как провода, источники тепла и открытого пламени
- Не ставьте стульчик вблизи лестниц или ступеней.
- Этот стульчик рассчитан на использование за столом (со снятым подносом) детям с 12 месяцев, весом до 15 кг.
- **ВНИМАНИЕ!** Всегда активируйте тормоз, когда изделие не нужно перемещать.
- **ВНИМАНИЕ!** Во избежание травм при раскладывании и складывании стульчика убедитесь, что ребенка в нем нет.

Это уникальное устройство может использоваться по-разному, по мере того, как подрастает ваш ребёнок:

- От 0 до 6 месяцев, удобное откидное кресло.
- С 6 месяцев как стульчик для кормления, игры и отдыха;
- С 12 месяцев и дальше – как стульчик без подноса, который можно ставить за стол, чтобы обедать со взрослыми.

Иллюстрации, на которых изображены элементы из ткани, могут не соответствовать приобретенной коллекции.

Для получения более подробной информации посетите наш веб-сайт: www.pegperego.com

ИНСТРУКЦИИ ПО ИСПОЛЬЗОВАНИЮ

- 1 **ОТКРЫТИЕ:** перед раскрытием стульчика необходимо смонтировать задние колеса, прижимая их в направлении, указанном стрелкой (рис_а). Поднимите сиденье (рис_б), нажмите на красные кнопки (рис_с) и откройте стульчик (рис_д).
- 2 **ЛОТОК:** чтобы установить лоток, потяните к себе расположенную под ним центральную ручку и, одновременно, вставьте его в подлокотники, нажимая до упора (рис_а).
Чтобы удлинить или удалить лоток, потяните на себя расположенную под ним центральную ручку (рис_б) и отрегулируйте его (рис_с).
Чтобы снять поднос, потяните по направлению вовне боковые рычажки и потяните поднос на себя. Стульчик снабжен двойным подносом, верхнюю часть которого можно легко мыть в посудомоечной машине. Чтобы снять ее, ее нужно отсоединить от нижней части и приподнять (рис_д).
- 3 **РЕГУЛИРОВАНИЕ ВЫСОТЫ:** стульчик может быть отрегулирован по высоте в 9 положениях. Чтобы поднять или опустить сиденье, потяните вверх два рычажка (рис_а) и закрепите их в желаемом положении. Сиденье можно поднять и нажав рукоятку, находящуюся под сетью (рис_б). Эти действия можно осуществлять и в то время, когда ребенок сидит на стульчике.
- ОТКИДНАЯ СПИНКА:** предусмотрены 5 положения сидения. Для регулировки положения спинки поднимите ручку, расположенную за спинкой (рис_с), и заблокируйте спинку в желаемом положении. Эти действия можно осуществлять и в то время, когда ребенок сидит на стульчике.
- 4 **ТОРМОЗ:** Изделие упаковывается с активированным тормозом.
Чтобы переместить детский стульчик, нажмите на рычажок и двигайте его вперед, пока не увидите

надпись GO (рис. а).
После этого детский стульчик можно будет перемещать без помех; рычажок не нужно удерживать нажатым.

Чтобы активировать тормоз, сдвигайте рычажок назад, пока не увидите надпись STOP, после чего отпустите кнопку (рис. б).

Колеса не царапают пол.

- 5 **РЕГУЛИРУЕМАЯ ПОДНОЖКА:** подножку можно установить в 3 положения; чтобы поднять или опустить ее, нажмите два боковых рычажка вниз (рис. б).
- 6 **ПЯТИТОЧЕЧНЫЙ РЕМЕНЬ БЕЗОПАСНОСТИ:** чтобы застегнуть ремень безопасности, вставьте до щелчка две защелки поясного ремня (с прикрепленными к ним лямками) в пряжку на вставке для разделения ног (рис_а). Чтобы отстегнуть ремень безопасности нажмите на защелку по центру и одновременно потяните поясной ремень наружу (рис_б). Чтобы укоротить поясной ремень, потяните за его концы с двух сторон (рис_с), чтобы удлинить ремень, действуйте наоборот.
- 7 Лямки ремня безопасности могут быть установлены по высоте в двух позициях; для изменения позиции ремня частично снимите покрытие (рис_а), снимите лямки со спинки (рис_б) и снимите их с покрытия. Проденьте концы лямок в другие прорези покрытия спинки (рис_с), затем снова наденьте покрытие.
- 8 **ИСПОЛЬЗОВАНИЕ БЕЗ ПОДНОСА:** чтобы приставить стульчик к столу, предварительно отсоедините поднос. Чтобы поместить лоток на задние опорные стойки стульчика, установите его рядом с креплениями, а затем закрепите на них (рис_б).
- 9 **ЗАКРЫВАНИЕ И ОТКРЫВАНИЕ ЛОТКА:** потяните на себя расположенную под ним центральную ручку (рис_а) и удлините лоток до появления красных отметок (рис_б); затем поверните его вверх (рис_с) до блокировки.
Чтобы снова открыть лоток, нажмите на рычажок, находящийся под подлокотником (рис_д), поверните его вниз, и потянув на себя центральную ручку, установите лоток в одну из позиций для использования.
- 10 **ЗАКРЫВАНИЕ:** перед закрытием стульчика необходимо убедиться, что колеса направлены внутрь (рис_а). Нажмите на красные кнопки (рис_б) и закройте стульчик (рис_с). Стульчик в закрытом положении (рис_д).
- 11 **РАЗБОРКА:** для разборки стульчика снимите верхнюю часть покрытия, затем снимите ремни спинки (рис_а) и покрытия (рис_б). Опустите спинку и вытащите из под сиденья ремень вставки для разделения ног (рис_с).
- 12 Отстегните боковые крепления чехла (рис_а) и снимите чехол, потянув вверх (рис_б).
- 13 **КОНФИГУРАЦИЯ ШЕЗЛОНГА:** – снимите столик; – наклоните спинку в 3/4/5 положение (рис_а); – поднимите подставку для ног (рис_б); – стульчик можно отрегулировать по высоте в зависимости от ваших потребностей (рис_с).

СЕРИЙНЫЕ НОМЕРА

- 14 **Siesta follow me** Под сиденьем находится информация о дате ее изготовления.
- Наименование изделия, дата изготовления и серийный номер.
Эти данные необходимо указывать в любых претензиях.

THE ORIGINAL ACCESSORY PEGPEREGO

Принадлежности PegPerego разработаны как полезные и практичные средства для облегчения

жизни родителей. Ознакомьтесь со всеми принадлежностями к вашему изделию на веб-сайте www.pegperegocom

ЧИСТКА И УХОД

Операции по чистке должны выполнять только взрослые.
УХОД ЗА ИЗДЕЛИЕМ: защитите изделие от атмосферных осадков - снега или дождя. Постоянная и продолжительная подверженность солнечным лучам может вызвать цветные изменения многих материалов. Храните это изделие в сухом месте. Регулярно осуществляйте осмотр и техобслуживание основных частей устройства.

ОЧИСТКА ШАССИ: периодически очищайте пластиковые части влажной тканью; не пользуйтесь растворителями и схожими веществами, во избежание появления ржавчины держите металлические части устройства сухими; очищайте все движущиеся части (регулируемые и крепежные механизмы, колеса...) от пыли и песка и смазывайте легким маслом все движущиеся металлические детали. Убедитесь в том, что все болтовые соединения и гайки должным образом завинчены и, при необходимости, подтягивайте их. Убедитесь в целостности защитного покрытия гаек и острых кромок и, в случае необходимости, произведите замену. Проверьте, нет ли признаков износа на сиденье и подвеске. При необходимости произведите замену, следуя инструкциям производителя.

ЧИСТКА ТКАНЕВОЙ ОБИВКИ: При стирке точно следуйте инструкциям на этикетке, вшитой в чехол изделия. чистить влажной тряпкой и нейтральным моющим средством; не выкручивать; не отбеливать хлором; не гладить; не чистить в химчистке; не обрабатывать растворителями и не сушить при помощи барабанных сушильных машин.

PEGPEREGO S.P.A.

В компании PegPerego SpA внедрена система управления качеством, сертифицированная TÜV Italia Srl по стандарту ISO 9001.

Компания Peg-Perego имеет право вносить в любой момент изменения в модели, описанные в настоящем издании, по причинам технического или коммерческого характера.

СЛУЖБА ОБСЛУЖИВАНИЯ PEGPEREGO

В случае утери или повреждения частей изделия, используйте только фирменные запасные части PegPerego. Для выполнения ремонта, замены деталей, получения справок об изделии, продажи фирменных запчастей и принадлежностей вы можете обращаться в службу обслуживания PegPerego, с обязательным указанием серийного номера изделия.

тел.: 0039/039/60.88.213

e-mail customer.service@pegperegocom

сайт в интернете: www.pegperegocom

Срок службы: 3 года.

Гарантийный срок: 12 месяцев

EAC

Изготовитель: PegPerego S.P.A. (Пер Пегеро С.П.А.); Адрес: Via de Gasperi 50 - 20862 ARCORE (MB), Italy (Виа де Гаспери 50 - 20862 Аркорпе (МБ), Италия). Страна производства: Италия.

TR_Türkçe

Bir PegPerego ürününü tercih ettiğiniz için size teşekkür ederiz.

⚠ UYARI

ÖNEMLİ! DİKKATLİ BİR ŞEKİLDE OKUYUN VE İLERİDE BAŞVURMAK ÜZERE SAKLAYIN.

- Çocuğu asla yalnız bırakmayınız .
- Her zaman kemer emniyet sistemini kullanınız.
- Düşme tehlikesi: Çocuğunuzun ürüne tırmanmasını önleyiniz.
- Tüm bileşenlerin ve bağlantıların doğru olarak monte edildiğinden ve ayarlandığından emin olmadan ürünü kullanmayınız.
- Ürünün montaj işlemleri ve ayarı bir yetişkin tarafından yapılmalıdır; montajın düzgün yapılmamış olması ve üründe kırıklar veya eksik parçalar bulunması halinde, ürünü kullanmayınız
- Bebeğin düşmesini ve kaymasını önleyiniz; daima beş noktalı emniyet kemerlerini takınız; kemerleri gerek eğik gerekse dik konumda iken kullanınız
- Parmaklarınızı mekanizmaların içerisine geçirmeyiniz ve ayarlama işlemleri esnasında bebeğin el ve ayaklarının konumuna dikkat ediniz
- Sadece üretici/distribütör tarafından önerilen veya tedarik edilen yedek parçalar kullanılmalıdır.
- Montaj işlemleri, ürünün hazırlanması, temizliği ve bakımı sadece yetişkinler tarafından yapılmalıdır.
- İskemleyi uzun bir süre boyunca güneş maruz kalacak şekilde bırakmayınız. Bebeği yerleştirmeden önce iskemlenin soğumasını bekleyiniz.
- Tüm kemerlerin/kayısların düzgün şekilde takıldığından ve ayarlandığından emin olunuz.
- Üreticinin onaylamadığı aksesuarları ve yedek parçaları kullanmayın.
- UYARI: Çocuğunuzun bu ürüne oynamasına izin vermeyin. Bu ürün bir oyuncak değildir.

ŞEZLONG

- Bebek tek başına oturabilir duruma

geldiğinde ürünü şezlong olarak kullanmayınız.

- Bu şezlong uzun süreli uyku için tasarlanmamıştır.
- Şezlongu eğimli düzey üzerinde kullanmak tehlikelidir.
- Bu ürün şezlong olarak kullanılır ve doğumdan itibaren 9 kg'a kadar kullanılmak üzere tasarlanmıştır.
- Çocuğunuzun bu üründe uyumasına asla izin vermeyin. Bu ürün, yatak veya beşik yerine kullanılmaz.
- Bebeğin uyuması gerekiyorsa, uygun bir yatağa veya beşiğe yatırılmalıdır.
- Boğulma tehlikesi: kemerlerin gevşek veya kancası açılmış olmasında halinde, bebeği asla şezlongda bırakmayınız.
- DİKKAT Durdurulduğu zaman, freni daima kilitleyiniz

İSKEMLE

- Ürünün yakınında açık ateş ve diğer güçlü ısı kaynaklarının risk yaratabileceğini farkında olunuz.
- Çocuğunuz masa veya başka bir nesneyi kendi ayakları ile itebildiği zaman, bunun devirme riski yaratabileceğini farkında olunuz.
- Bu ürün, kendi başına oturabilen, 3 yaşından küçük veya ağırlığı en fazla 15 kg olan çocuklar için kullanılabilir.
- Ürünü, bebek tek başına oturabilir duruma gelinceye kadar iskemle olarak kullanmayınız
- Tepsisi ve aksesuarları bebeğin ağırlığını taşıyabileceği şekilde tasarlanmıştır; tepsisi bebeği oturma yerinde tutmak üzere tasarlanmamıştır ve emniyet kemerinin yerini tutmaz
- Ürünün yatay bir zemin üzerinde olduğundan emin olunuz
- Ürünü, bebeğin elektrik kabloları, ısı veya ateş kaynakları gibi tehlikelerden uzakta kalacağı şekilde konumlandırınız
- Ürünü merdiven veya basamakların yakınında kullanmayınız
- Bu mama iskemlesi 12 aylıktan 15 kg'a kadar, masada kullanılmak üzere tepsisiz olarak tasarlanmıştır.
- DİKKAT Durdurulduğu zaman, freni daima kilitleyiniz
- DİKKAT Açma ve kapatma işlemlerinde, bebeğin yaralanmasını önlemek için emniyet mesafesinde olduğundan emin olunuz.

Bebeğinizin gelişmesini takip eden eşsiz bir üründür:

- 0 - 6 ay arası için rahat bir anakucağı;
- 6 aylıktan itibaren mama, oyun ve dinlenme için iskemle;
- 12 aylıktan itibaren, büyüklerle birlikte masaya oturmak için tepsisiz iskemle.

Kumaş detaylarına ait resimler satın alınan koleksiyondan farklı olabilir.
Daha fazla bilgi için, web sitemizi ziyaret edin: www.pegperego.com

KULLANMA TALİMATLARI

- 1 AÇMA: İskemleyi açmadan önce, arka tekerlekleri ok yönünde bastırarak takın (şek. a). Oto bebe koltuğunu yukarı kaldırın (şek. b), kırmızı düğmelere basın (şek. c) ve iskemleyi açın (şek. d).
- 2 TEPİSİ: Tepsiyi takmak için, alt kısmında bulunan kolu kendinize doğru çekiniz ve kolların içeresine doğru sonuna kadar iterek aynı anda geçiriniz (şekil_a). Tepsiyi uzatmak için veya çıkarmak için, alt kısmında bulunan orta kolu kendinize doğru çekiniz (şekil_b) ve uzatınız (şekil_c). Tepsiyi çıkarmak için, yan kanatçıkları dışarıya doğru çekiniz ve tepsiyi kendinize doğru çekiniz. İskemle iki tepsisi ile donatılmıştır, üstteki tepsisi buluşuk makinesinde kolaylıkla yıkanabilir. Çıkarmak için kaldırılacak alttaki tepsiden ayrılması gerekmektedir (şekil_d).
- 3 YÜKSEKLİK AYARI: İskemlenin yüksekliği 9 konuma ayarlanabilir. İskemleyi yükseltmek veya alçaltmak için iki kanatçığı yukarıya doğru çekerek (şekil_a) istenilen konumda durdurunuz. Oto bebe koltuğu ağın altında bulunan tutma kolu kavranarak da yukarı kaldırılabilir (şek. b). Bu işlemler bebek iskemlede iken de yapılabilir. EĞİLEBİLİR ARKALIK: İskemle 5 konuma kadar eğilebilir: mama, oyun, dinlenme ve uyku için. Ayarlamak için, arkalığın arka kısmında bulunan kulpu yukarıya kaldırınız (şekil_c) ve istenilen konumda durdurunuz. Bu işlem bebek iskemlede iken de yapılabilir.
- 4 FREN: Ürün, ambalajından freni indirilmiş olarak çıkar. Mama sandalyesini taşımak için, düğmeyi bastırarak GO yazısı görülene kadar ileri itmek gerekir (şek. a). Bu şekilde mama sandalyesi, parmaklarla bastırılmaya gerek kalmadan serbestçe taşınabilir. Mama sandalyesinin frenini indirmek için düğmeyi STOP yazısı görülene kadar geri çekip bırakınız (şek. b). Tekerlekler çizmez malzemedendir.
- 5 AYARLANABİLİR AYAK DAYANAĞI: Ayak dayanağı 3 pozisyona ayarlanabilir; kaldırmak ve indirmek için iki kanatçığı aşağı doğru itiniz (şekil b).
- 6 BEŞ (5) NOKTALI EMNİYET KEMERİ: Takmak için, bel kayışının iki tokasını (askılar takılı halde) bacak ayırıcı kemere tık sesi duyuluncaya kadar geçirin (şek. a). Sökmek için, tokenin orta kısmına bastırın ve aynı anda bel kayışını dışarıya doğru çekin (şek. b). Bel kayışını sıkılamak için kayışın uçlarını her iki yandan çekin, gevşetmek için tersini yapın.
- 7 Tutma kemerinin kayışları iki pozisyona ayarlanabilir; torbayı kısmen çıkarınız (şekil a), kayışları sırtlıktan sökünüz (şekil b) ve torbadan çıkarınız. Kayışların uçlarını torbanın ve sırtlığın diğer deliklerine geçirin (şekil c) ve son olarak torbayı sırtlığın üzerine doğru bir şekilde geçiriniz.
- 8 TEPİSİZ KULLANIM: İskemleyi masada kullanmak için tepsiyi çıkarınız. Tepsiyi, sandalyenin arka taşıyıcılarının üzerine yeniden yerleştirmek için bağlantılarının yanına konumlayınız ve kancalayınız (şekil b).
- 9 TEPİSİYİ KAPAMA VE YENİDEN AÇMA: Altında bulunan orta kolu kendinize doğru çekin (şek. b) ve kırmızı referans noktalarına kadar uzatın (şek. b), son olarak tepsiyi kilitletinceye kadar yukarıya doğru çevirin (şek. c). Tepsiyi geri açmak için, kolun altında yer alan dile basın (şek. d), tepsiyi aşağıya doğru çevirin ve ortadaki kolu kendinize doğru çekerek tepsiyi kullanım konumlarından birine getirin.
- 10 KAPAMA: Sandalyeyi kapatmadan önce, tekerleklerin içeriye doğru döndürüldüğünden emin olunuz (şekil a). Kırmızı düğmelere basınız (şekil b) ve sandalyeyi kapatınız (şekil c). Kapalı sandalye (şekil d).
- 11 KILIFIN ÇIKARILMASI: Kılıfı çıkarmak için, torbanın üst kısmını yerinden çıkarınız (şekil a), kemerleri sırtlıktan

ve torbadan (şekil b) çıkarınız. Sırtlığı indiriniz ve sandalyenin oturma kısmının altından bacak ayırıcı kemeri çıkarınız (şekil c).

- 12 Torbanın düğmelerini yarılarından çözünüz (şekil_a) ve üstten çıkarınız (şekil_b).
- 13 ŞEZLONG KONFIGÜRASYONU: - Tablayı çıkarın. - sırt dayama yerini 3/4/5 konuma yatırın (şek_a) - ayak dayama yerini kaldırın (şek_b) - şezlongun yüksekliği ihtiyacınıza göre ayarlanabilir (şek_c)

SERİ NUMARALARI

- 14 Sandalyenin üretim tarihi ile ilgili bilgiler, siesta follow me tarafından oturma yerinin üzerinde belirtilmiştir. Ürün adı, üretim tarihi ve seri numarası. Bu bilgiler herhangi bir şikâyet için gereklidir.

THE ORIGINAL ACCESSORY PEGPEREGO

PegPerego aksesuarları kullanışlı, ebeveynlerin hayatını kolaylaştıran pratik bir araç olarak tasarlanmıştır. Tüm ürün aksesuarlarımızı www.pegperego.com adresinde keşfedin.

TEMİZLİK VE BAKIM

Temizlik işlemleri sadece yetişkinler tarafından yapılmalıdır.

ÜRÜNÜN BAKIMI ; atmosferik etkenlerden koruyunuz : bu ürünün, su, yağmur, kar gibi atmosferik etkenlerden muhafaza edilmesi gerekir; uzun süreli güneşe maruz kalınması halinde bazı aksamda renk değişimleri görülebilir; söz konusu ürünü kuru bir mekanda muhafaza ediniz. Temel aksamlar üzerine düzenli aralıklarla kontrol ve bakım işlemleri uygulayınız.

GÖVDENİN TEMİZLENMESİ: Plastik aksamları düzenli aralıklarla nemli bir bezle temizleyiniz, çözücü veya benzeri ürünler kullanmayınız; paslanmayı önlemek için metal aksamların kuru kalmasını sağlayınız; hareketli aksamları (ayarlama mekanizmaları, kanca mekanizmaları, tekerler...) toz veya kumdan arındırınız ve hareketli aksamların tümünü hafif bir yağla yağlayınız. Somunların ve civataların sıklığına kontrol ediniz, gerekiyorsa sıkıştırınız. Civata kapaklarını ve keskin kenarları kontrol ediniz ve gerekiyorsa değiştiriniz. Oturma yerinde ve süspansiyon araçlarında bozulma izi olup olmadığını kontrol ediniz. Gerekliğinde, değiştirme işlemlerini üretici firmanın talimatlarına uygun şekilde uygulayınız.

KİLİFİN TEMİZLENMESİ : Yıkama sırasında, örtüye dikili etikette yer alan talimatlara harfiyen uyun.

nemli bez ile deterjan kullanarak temizleyiniz; sıkımayınız; ütölemeyiniz, klorlú maddeler ile kaynatmayınız; kuru temizleme yapmayınız; leke çıkartıcı solventler kullanmayınız ve de döner santrifüjlü tambur kurutucularda kurutmayınız.

PEGPEREGO S.P.A.

PegPerego SpA, ISO 9001 standardına uygun olarak TÜV Italia Srl tarafından onaylanmış bir kalite yönetim sistemine sahiptir.

PegPerego, bu belgede belirtilen ürün özellikleri üzerinde, teknik ve ticarî gereksinimlere istinaden, arzulanıđı zaman deđişiklik yapabilme hakkını saklı tutar.

TEKNİK / BAKIM SERVİS HİZMETİ

Modelin parçalarının kazara kaybedilmesi veya zarar görmesi halinde, sadece orijinal PegPerego yedek parçalarını kullanın. Olası tamir ve deđişirme işlemleri, ürün hakkında bilgi, orijinal yedek parça ve aksesuar satışı için yukarıda belirtilen servis istasyonu ile temasa geçin ürünün seri numarasını belirtin.

İmalatçı Firma: PEGPEREGO S.P.A.
VIA DE GASPERI, 50, 20862 - ARCORE, ITALY

İthalatçı Firma: ATAK DIŞ TİCARET A.Ş.
BÜYÜKDERE CAD. MAYA BİNASI NO: 102 KAT: 20
ESENTEPE – İSTANBUL / TEL : 0 212 211 7400 - FAX : 0
212 288 0091
Servis İstasyonu: ATAK DIŞ TİCARET A.Ş.
DEREBOYU CAD. AYTAÇ MAH. NO: 44/1
HALKALI – İSTANBUL / TEL : 0 212 696 9542 - AX : 0 212
698 6465

Tel. 0039/039/60.88.213

e-mail customer.service@pegperego.com

İnternet sitesi www.pegperego.com

Bu kılavuzun içeriđi üzerindeki tüm fikri mülkiyet hakları PegPerego S.p.A'ya aittir ve yürürlükteki yasalardan tarafından korunmaktadır.

HR/SRB/MNE/BiH Hrvatski

Hvala Vam što ste odabrali proizvod PegPerego.

⚠ UPOZORENJE

VAŽNO! PAŽLJIVO PROČITAJTE I ČUVAJTE ZA BUDUĆE POTREBE.

- Nikada ne ostavljajte dijete bez nadzora.
- Uvijek koristiti remenje.
- Opasnost od pada: Ne dozvoliti djetetu penjanje na proizvod.
- Ne koristiti proizvod ako svi dijelovi nisu ispravno pričvršćeni i podešeni.
- Postupke montaže, podešavanja i čišćenja mora obaviti odrasla osoba; ne koristite proizvod ako sklapanje nije ispravno izvedeno ili ako proizvod ima oštećene ili nedostajuće elemente.
- Spriječite pad ili klizanje djeteta; uvijek koristite sigurnosne pojaseve; uvijek koristite sigurnosni pojas s pričvršćivanjem u pet točaka; koristite sigurnosne pojaseve u ležećem ili stojećem položaju
- **NAPOMENA:** Nikada ne ostavljajte dijete bez nadzora;
- Izbjegavajte uvlačenje prstiju unutar mehanizama te pripazite na položaj djetetovih udova tijekom postupka podešavanja
- Isključivo koristite originalne ili preporučene rezervne dijelove .
- Postupke montaže, pripreme proizvoda, čišćenja i održavanja moraju obavljati samo odrasle osobe.
- Ne ostavljajte sjedalicu dulje vrijeme izloženu izravnom sunčevom zračenju. Prije postavljanja djeteta pričekajte da se sjedalica ohladi.
- Uvjerite se da je svaki pojas ispravno podešen.
- Ne upotrebljavajte dodatke i rezervne dijelove koje ne odobri proizvođač.
- **UPOZORENJE:** Ne dopustite djetetu da se igra s ovim proizvodom. Ovaj proizvod nije igračka.

LEŽALJKA

- Ovaj proizvod ne koristite kao ležaljku, kada dijete može samostalno sjediti.
- Ova ležaljka nije projektirana za dulje razdoblje spavanja.
- Opasno je koristiti ležaljku na podignutoj površini.
- Ovaj se proizvod koristi kao ležaljka za dijete do 9 kg težine.
- Nikad ne dopustite djetetu da spava u ovom proizvodu. Ovaj proizvod ne zamjenjuje krevetić ili kolijevku.
- Ako dijete treba zaspati, mora se staviti u odgovarajući krevetić ili kolijevku.
- Opasnost od gušenja: nikada ne ostavljajte dijete u ležaljki kada su pojasevi otpušteni ili neprikopčani.
- **PAŽNJA** Kad stojite na mjestu, uvijek aktivirajte kočnicu

SJEDALICA

- Imati na umu rizik od otvorenog plamena i ostalih izvora velike topline u blizini proizvoda.
- Imati na umu rizik od naginjanja kad se dijete može stopalima odgurnuti od stola ili bilo koje druge strukture.
- Ovaj proizvod smije se upotrebljavati samo za djecu, starosne dobi do 3 godine ili najveće težine do 15 kg, koja mogu samostalno sjediti.
- Ovaj proizvod ne koristite kao sjedalicu dok dijete ne može samostalno sjediti.
- Podloga i pripadajuća oprema nisu namijenjeni da samostalno izdrže težinu djeteta; podloga nije namijenjena za pridržavanje djeteta dok sjedi i ne zamjenjuje sigurnosni pojas.
- Provjerite da se proizvod nalazi na vodoravnoj površini
- Postavite proizvod tako da se dijete nalazi daleko od električnih kabela, izvora topline ili plamena
- Ne koristite proizvod u blizini stepeništa ili stepenica
- Ova je sjedalica projektirana za samostalno korištenje, bez podloge, za dijete od 12 mjeseci do težine 15 kg. Jedinstveni proizvod, koji prati rast vašega djeteta:
- **PAŽNJA** Kad stojite na mjestu, uvijek aktivirajte kočnicu
- **PAŽNJA** Pri postupcima otvaranja i zatvaranja uvjerite se da se dijete nalazi na sigurnoj udaljenosti da biste izbjegli moguće ozljede.

Jedan zajednički proizvod, koji prati rast vašega djeteta:

- Od 0 do 6 mjeseci je ugodna ležaljka;
- od 6 mjeseci je sjedalica za hranjenje, igru i zabavu;
- od 12 mjeseci nadalje je sjedalica bez podloge, za sjedenje za stolom s odraslima.

**Slike koje se odnose na tekstilne detalje mogu se razlikovati ovisno o kupljenoj kolekciji.
Kako biste saznali više informacija, posjetite naše mrežno mjesto: www.pegperego.com**

UPUTE ZA UPORABU

- 1 OTVARANJE: prije otvaranja sjedalice, montirajte stražnje kotače pritiskom u smjeru strelice (sl. a). Podignite sjedalicu (sl. b), pritisnite crvene gumbе (sl. c) i otvorite sjedalicu (sl. d).
- 2 PODLOGA: za otvaranje podloge središnju polugu koja se nalazi ispod podloge povucite prema sebi i istovremeno je gurajte između naslona za ruke do kraja (sl. a).
Za produljenje ili izvlačenje podloge središnju polugu koja se nalazi ispod podloge povucite prema sebi (sl. b) i produljite je (sl. c). Sjedalica je opremljena duplom podlogom, a gornju je jednostavno moguće prati u perilicu suda. Za uklanjanje morate ga otkaçiti od donje podloge podižući ga (sl. d).
- 3 PODEŠAVANJE VISINE: sjedalicu možete podesiti po visini u 9 položaja. Za podizanje ili spuštanje sjedalice povucite dvije poluge prema gore (sl. a), i zaustavite u željeni položaj. Sjedalicu možete podignuti držeći je za ručku ispod mreže (sl. b). Ove postupke možete obaviti i s djetetom koji sjedi u sjedalicu.
POMIČNI NASLON: naslon je moguće postaviti u 5 položaja. Za podešavanje položaja podignite ručku iza naslona (sl. c) i pričvrstite ga u željeni položaj. Ovaj postupak možete obaviti i s djetetom koji sjedi u sjedalici.
- 4 KOČNICA: Proizvod je u pakiranju zakočen.
Kako biste pomaknuli sjedalicu, trebate stisnuti i gurnuti ručicu prema naprijed dok se ne prikaže natpis GO (sl. a). Na ovaj se način sjedalica može slobodno pomicati bez garancije prstima. Kako biste zakočili sjedalicu, pomaknite ručicu prema natrag dok se ne prikaže natpis STOP i zatim otpustite gumb (sl. b). Kotači su otporni na grebanje.
- 5 NAMJESTIVI OSLONAC ZA NOGE: Oslonac za noge može se postaviti u tri položaja. Kako biste ga podigli i spustili, gurnite dvije poluge prema dolje (sl. b).
- 6 SIGURNOSNI POJAS S 5 TOČKI PRIČVRŠĆENJA: za pričvršćenje ubacite dvije kopče pojasa oko struka (sa spojenim naramenicama) u pojas za odvajanje nogu dok se ne začuje glasni klik (sl. a). Za otpuštanje pritisnite kopču u središnjem dijelu i istovremeno povucite pojas oko struka prema van (sl. b). Za zatezanje okostručnog pojasa povucite oba kraja pojasa, a za otpuštanje postupite obrnuto.
- 7 Naramenice pojasa možete podesiti po visini u dva položaja; djelomično skinite torbu (sl. a), otpustite naramenice s naslona (sl. b) i izvucite ih iz torbe. Vanjske krajeve naramenica ubacite u druge otvore torbe i naslona (sl. c) i na kraju ponovno montirajte torbu na naslon.
- 8 KORIŠTENJE BEZ PODLOGE: za korištenje sjedalice za stolom skinite podlogu (sl. a). Za vraćanje podloge na zadnje nosače, postavite je blizu priključaka i zakačite je (sl. b).
- 9 ZATVARANJE I OTVARANJE PODLOGE: povucite prema sebi središnju polugu ispod podloge (sl. a), podlogu produljite do crvenih oznaka (sl. b) te je zakrenite prema gore (sl. c) dok se ne blokira. Za otvaranje podloge pritisnite polugu ispod naslona za ruke (sl. d), zakrenite podlogu prema dolje i povlačenjem središnje poluge, podlogu postavite u željeni položaj.
- 10 ZATVARANJE: prije zatvaranja sjedalice provjerite da su kotači okrenuti prema unutra (sl. a). Pritisnite crvene gumbе (sl. b) i zatvorite sjedalicu (sl. c). Zatvorena sjedalica (sl. d).
- 11 SKIDANJE OPREME: otpustite gornji dio, otpustite gornji dio torbe, izvucite pojaseve s naslona (sl. a) i iz torbe (sl. b). Spustite naslon i izvucite pojas za odvajanje nogu

iz donjeg dijela podloge za sjedenje (sl. c).

- 12 Bočno otkopčajte torbu (sl. a) i izvucite je s gornje strane (sl. b).
- 13 KONFIGURACIJA LEŽALJKE: – uklonite podlogu. – spustite naslon za leđa u 3/4/5 položaj (sl. a) – podignite oslonac za noge (sl. b) – ležaljka se može namjestiti na visinu ovisno o vašoj potrebi (sl. c).

SERIJSKI BROJEVI

- 14 Siesta follow me ima na naslonu navedene podatke o datumu proizvodnje.
– Naziv proizvođača, datum proizvodnje i serijski broj.
– Ovi podaci su neophodni u slučaju reklamacije.

THE ORIGINAL ACCESSORY PEGPEREGO

Dodaci Perego osmišljeni su kako bi se na praktičan način olakšao život roditeljima. Pogledajte sve dodatke iz asortimana proizvođača Per Perego na mrežnom mjestu www.pegperego.com

ČIŠĆENJE I ODRŽAVANJE

Postupke čišćenja trebaju obavljati isključivo odrasle osobe.

ODRŽAVANJE PROIZVODA: Zaštite od atmosferskih čimbenika: vode, kiše ili snijega; stalno i produljeno izlaganje sunčevom zračenju moglo bi uzrokovati promjenu boje mnogih materijala; čuvajte proizvod na suhom mjestu. Redovito obavite održavanje i provjeru glavnih elemenata.

ČIŠĆENJE OKVIRA: Redovito čistite plastične dijelove vlažnom krpom i pri tom ne koristite otapala ili slične proizvode; sve metalne dijelove držite suhima da biste spriječili hrđanje; sve pokretne dijelove držite čistima (sklopovi za podešavanje, sklopovi za pričvršćenje, kotači...) od prašine ili pijeska te ih po potrebi podmažite odgovarajućim uljem.

Provjerite zategnutost svih vijaka i matica i po potrebi ih zategnite. Provjerite sve pokriivače vijaka i oštih bridova te ih po potrebi zamijenite. Provjerite prisutnost znakova starenja podloge za sjedenje i ovjesnih elemenata. Po potrebi zamijenite dijelove prema uputama proizvođača.

ČIŠĆENJE TORBE: Prilikom pranja pridržavajte se uputa navedenih na naljepnici ušivenoj na vreći proizvoda. Operite vlažnom krpom i neutralnim deterdžentom; ne zavrtajte; ne izbjeljajte s klorom; ne peglajte; ne koristite kemijsko čišćenje; ne čistite mrlje otapalima i ne osušite u rotacijskim sušilicama.

PEGPEREGO S.P.A.

PegPerego SpA je proizvođač sa sustavom upravljanja koji posjeduje certifikat TÜV Italia Srl skladno normi ISO 9001. PegPerego može bez prethodne najave mijenjati modele opisane u ovom dokumentu radi tehničkih ili komercijalnih razloga.

SLUŽBA ZA PODRŠKU PEGPEREGO

U slučaju gubitka ili oštećenja dijelova proizvoda, koristite isključivo originalne dijelove PegPerego. Za moguće popravke, zamjene, informacije o proizvodima, prodaji originalnih rezervnih dijelova i opreme obratite se Službi za podršku PegPerego, po mogućnosti sa serijskim brojem proizvoda.

tel. 0039/039/60.88.213

zeleni broj: 800/147.414

e-mail customer.service@pegperego.com

internet stranica www.pegperego.com

Sva intelektualna prava sadržana u ovom priručniku su vlasništvo PegPerego S.p.A. i zaštićena su važećim zakonskim propisima.

PL_Polski

Dziękujemy za wybór produktu PegPerego.

OSTRZEŻENIE

WAŻNE!

PRZECZYTAJ

UWAŻNIE I

ZACHOWAJ NA

PRZYSZŁOŚĆ

JAKO

ODNIESIENIE.

- Nigdy nie zostawiaj dziecka bez opieki.
- Zawsze stosuj system ograniczający.
- Zagrożenie upadkiem: Nie dopuść, aby dziecko wspinało się na produkt.
- Nie używaj produktu, jeżeli wszystkie elementy nie są prawidłowo zamontowane i wyregulowane.
- Montażem i obsługą tego produktu mogą zajmować się wyłącznie osoby dorosłe. Nie używaj produktu jeśli zagubieniu lub uszkodzeniu uległa jakaś jego część.
- Chroń dziecko w krzeselku przed wypadnięciem lub wysunięciem się: zawsze zapinaj 5-punktowe pasy bezpieczeństwa, niezależnie od tego czy korzystasz z funkcji krzeselka do karmienia czy leżaczka.
- Nie wkładaj palców w ruchome mechanizmy krzeselka oraz szczególnie uważaj, aby uchronić kończyny dziecka przez zranieniem.
- Nie zaleca się używać akcesoriów ani części zamiennych innych niż oryginalne lub zalecane przez producenta.
- Montażem, obsługą, czyszczeniem i konserwacją mogą się zajmować wyłącznie osoby dorosłe.
- Nie pozostawiaj krzesła na dłuższy czas w nasłonecznionym miejscu. Przed ponownym posadzeniem w nim dziecka upewnij się, że tapicerka nie jest gorąca.
- Zawsze upewnij się, że pasy są poprawnie zapięte.
- Nie używać akcesoriów i części zamiennych niezatwierdzonych przez producenta.
- OSTRZEŻENIE: Nie pozwalaj dziecku bawić się tym wyrobem. Ten artykuł to nie zabawka.

LEŻACZEK

- Nie korzystaj z funkcji leżaczka, gdy dziecko zaczyna samodzielnie siadać.
- Leżaczek nie zastępuje łóżeczka.
- Gdy używasz krzesła jako leżaczka ustaw siedzisko na najniższej wysokości. Zawsze stawiaj krzeselko na płaskiej powierzchni.
- Funkcja leżaczka jest przeznaczona dla dzieci od narodzin do 9 kg.
- Nigdy nie pozwalaj dziecku bawić się tym produktem. Ten produkt nie zastępuje łóżeczka ani kołyski.
- Jeśli dziecko zaśnie, należy je przenieść do odpowiedniego łóżeczka lub kołyski.
- Ryzyko uduszenia - nigdy nie pozostawiaj dziecka w leżaczku jeśli pasy są zbyt luźne lub niezapięte.
- UWAGA Należy zawsze uruchomić hamulec, kiedy stoi się w miejscu.

KRZESEŁKO:

- Miej świadomość ryzyka związanego z otwartym ogniem i innymi źródłami intensywnego ciepła w pobliżu produktu.
- Miej świadomość ryzyka przewrócenia, jeżeli dziecko potrafi odepchnąć się stopami od stołu lub jakiegokolwiek innej konstrukcji.
- Produkt ten może być używany dla dzieci, które są w stanie samodzielnie siedzieć, do 3 lat lub o maksymalnej wadze 15 kg.
- Nie używaj funkcji krzeselka do momentu, aż dziecko nie zacznie samodzielnie siedzieć.
- Nie pozwól dziecku siadać na blacie (nie jest do tego przystosowany, może się pod ciężarem dziecka złamać), nie zastępuje on również pasów bezpieczeństwa. Nie stanowi on również ochrony przed wypadnięciem dziecka - zawsze używaj pasów bezpieczeństwa. Zawsze upewnij się że krzeselko stoi na równej powierzchni.
- Nie pozostawiaj krzesła w pobliżu źródeł gorąca i ognia, kuchenek gazowych, grzejników elektrycznych itp.
- Nie ustawiaj krzeselka w pobliżu schodów i stopni.
- Od ok. 12 miesiąca życia można korzystać z krzesła bez blatu np. przystawiając krzesło bezpośrednio do stołu (do ok. 15 kg).
- UWAGA Należy zawsze uruchomić hamulec, kiedy stoi się w miejscu.
- UWAGA Aby nie zrobić dziecku krzywdy zawsze upewnij się, czy nie znajduje się ono w wózku podczas składania i rozkładania produktu.

Przeznaczenie krzesła na poszczególnych etapach rozwoju dziecka:

- Wygodny leżaczek od 0 do 6 miesięcy;
- od 6. miesiąca życia jako wygodne krzeselko do karmienia, zabawy i relaksu;
- od 12. miesiąca życia jako wygodne krzeselko przy stole, gdzie dziecko może jeść wspólnie z dorosłymi.

Szczegóły dotyczące tekstyliów mogą się różnić w zależności od kolekcji.

Więcej informacji można uzyskać na naszej stronie internetowej www.pegperego.com

INSTRUKCJA OBSŁUGI

- 1 ROZKŁADANIE: Przed rozłożeniem krzesła zamontuj koła wciskając je w kierunku pokazanym na ilustracji (rys. a). Unieś siedzisko wciskając jednocześnie oba przyciski znajdujące się na tylnej części podłokietników (rys. b), wciśnij oba czerwone przyciski (rys. c) i rozłóż krzesło wysuwając tylną część stelaża z małymi kołami (rys. d).
- 2 BLAT: Aby zamontować blat wsuwaj jego końcówki w otwory w podłokietnikach ciągnąc jednocześnie do siebie znajdującą się pod blatem dźwignię (rys. a). Aby zmienić położenie blatu lub go usunąć, wysuwaj blat (rys. b) jednocześnie ciągnąc do siebie dźwignię znajdującą się pod spodem (rys. c). Krzesło posiada podwójny blat. Jego górną część można myć w zmywarkach. Aby wypiąć z blatu górną nakładkę unieś jej centralny element z logo firmy (rys. d).
- 3 REGULACJA WYSOKOŚCI: Siedzisko można umieścić na 9 różnych wysokościach. Aby zmienić położenie siedziska wciskaj jednocześnie oba przyciski znajdujące się w tylnej części podłokietników (rys. a) i ustaw siedzisko na wybranej wysokości (upewnij się, że siedzisko po obu stronach stelaża zablokowało się na tej samej wysokości). Uchwyt pod siatką może również służyć do podnoszenia siedziska (rys. b). W ten sposób można zmienić pozycję siedziska w momencie, gdy dziecko znajduje się w krzeselku. REGULACJA OPARCIA: Oparcie posiada pięciostopniową regulację. Aby zmienić jego położenie pociągnij znajdującą się za oparciem dźwignię (rys. c) i ustaw oparcie w wybranej pozycji. Zmiany położenia siedziska można dokonywać ze znajdującym się w krzeselku dzieckiem.
- 4 HAMULEC: Produkt jest pakowany z uruchomionym hamulcem. Aby przesunąć fotelik, należy wcisnąć i przesunąć dźwignię do przodu, dopóki się nie pojawi GO (rys. a). W ten sposób fotelik można dowolnie przesunąć bez wyciskania hamulca palcami. Aby zahamować fotelik, należy przesunąć dźwignię do tyłu, dopóki nie pojawi się STOP i zwołnic przycisk (rys. b). Koła nie rysują powierzchni.
- 5 REGULACJA PODNÓŻKA: Podnóżek można ustawić na 3 różnych wysokościach. Aby zmienić pozycję na wyższą lub na niższą, należy wcisnąć do dołu oba przyciski (rys. b).
- 6 PIĘCIOPUNKTOWE PASY BEZPIECZEŃSTWA: Nałóż zaczepy pasów naramiennych na końcówki pasów biodrowych (strzałka 1) i wsuwaj je w centralną kłamerkę (strzałka 2) do momentu, aż zaskoczą blokady i usłyszysz „kliknięcie” (rys. a). Aby rozpiąć pasy wciśnij przycisk w kłamerze i wysuń sprzączki pasów (rys. b). Aby skrócić długość pasów, pociągnij na zewnątrz ich końcówki. Aby zwiększyć długość pasów, postępuj odwrotnie.
- 7 Pasy można umieścić na dwóch wysokościach. Aby zmienić wysokość pasów częściowo zsuń tapicerkę z obudowy siedziska (rys. a), wysuń końcówki pasów z oparcia (rys. b) i wyciągnij pasy. Przelóż końcówki pasów przez otwory na wyższym poziomie, znajdujące się w tapicerce i oparciu (rys. c). Nasuń tapicerkę z powrotem na oparcie.
- 8 UŻYWANIE KRZESŁA BEZ BLATU: Aby ustawić

krzesło przy stole wypnij blat (rys. a) i powieś go na zaczepach w tylnej części stelaża (rys. b)

- 9 PODNOSZENIE I OPUSZCZANIE BLATU: Pociągnij dźwignię znajdującą się pod blatem (rys. a) i wysuń blat do momentu, aż na jego końcówkach pojawią się czerwone oznaczenia (rys. b). Podnieś blat do momentu, aż zaskoczą blokady (rys. c). Aby ponownie opuścić blat przesuń przycisk pod podłokietnikiem (rys. d) i umieść blat w pierwotnym położeniu.
- 10 SKŁADANIE KRZESŁA: Zanim złożysz krzesło upewnij się, że tylne koła ustawione są „do środka” (rys. a). Siedzisko powinno być ustawione w pozycji siedzącej. Wciskając czerwone przyciski (rys. b) złoż stelaż krzesła przesuwając jego tylną część (rys. c) i unieś blat. Ilustracja pokazuje poprawnie złożone krzesło (rys. d).
- 11 Aby zdjąć tapicerkę zsuń górną jej część z siedziska i wyciągnij końcówki pasów z oparcia (rys. a) oraz przez otwory w tapicerce (rys. b). Opuść oparcie i przelóż końcówkę pasa krokowego (rys. c).
- 12 Rozepnij zaczepy łączące tapicerkę z obudową siedziska (rys. a) i zdejmij tapicerkę (rys. b).
- 13 KONFIGURACJA LEŻACZKA: - Zdjść tackę - pochylić oparcie do 3/4/5 pozycji (rys. a) - podnieść podnóżek (rys. b) - wysokość leżaczka można regulować według własnych potrzeb (rys. c).

NUMER SERYJNY

- 14 Pod krzesłem siesta follow me znajdują się wszystkie niezbędne informacje dotyczące produktu: nazwa, data produkcji oraz numer seryjny. Informacje te są potrzebne przy składaniu ewentualnych reklamacji.

THE ORIGINAL ACCESSORY PEGPEREGO

Akcesoria PegPerego zostały specjalnie zaprojektowane dla wygodny i ułatwienia życia rodziców. Aby poznać bogatą ofertę akcesoriów odwiedź www.pegperego.com lub www.akord.poznan.pl.

CZYSZCZENIE I KONSERWACJA

Czyszczenie powinno być wykonywane tylko przez osoby dorosłe

KONSERWACJA PRODUKTU: chroń produkt przed wodą, deszczem i śniegiem: długotrwałe oddziaływanie promieni słonecznych może spowodować utratę intensywności kolorów niektórych elementów. Przechowuj produkt w suchym i zacienionym miejscu.

CZYSZCZENIE STELAŻA: okresowo przecieraj wszystkie plastikowe elementy wilgotną szmatką. Nie stosuj odplamiaczy ani innych podobnych środków; wycieraj do sucha wszystkie metalowe elementy, aby zapobiec pojawieniu się rdzawych nalotów; utrzymuj w czystości wszystkie ruchome mechanizmy (regulacje, blokady itp.) i regularnie usuwaj z nich kurz i piasek - w razie potrzeby przesmaruj metalowe elementy lekkim olejem. Regularnie sprawdzaj wszystkie śruby, w razie konieczności dokręć je; sprawdzaj nakładki na śrubki i w razie konieczności - wymień je.

CZYSZCZENIE TAPICERKI: Podczas mycia należy ściśle przestrzegać instrukcji podanej na etykiecie przyszytej do pokrowca. Zczyść wilgotną szmatką i neutralnym detergencem. Nie wykręcać. Nie używać wybielacza chlorowego. Nie prasować. Nie czyścić chemicznie. Nie używać rozpuszczalników do usuwania plam. Nie wirować.

PEGPEREGO S.P.A

PegPerego SpA to firma z wdrożonym systemem zarządzania jakością certyfikowanym przez TÜV Italia Srl, zgodnie z normą ISO 9001.

Producent PegPerego zastrzega sobie prawo do wprowadzania zmian w modelach prezentowanych w niniejszej publikacji dla celów technicznych i reklamowych.

SERWIS GWARANCYJNY I POGWARANCYJNY PEGPEREGO

Jeżeli jakakolwiek z części zgubi się lub ulegnie zniszczeniu, nie używaj zamienników. W celu zdobycia informacji, wymiany lub naprawy produktu bądź zakupienia oryginalnych części możesz skontaktować się z producentem lub dystrybutorem w swoim kraju.

tel. 0039/039/60.88.213

e-mail customer.service@pegperego.com

www.pegperego.com

Wszelkie prawa autorskie dotyczące treści niniejszej instrukcji są własnością firmy PegPerego S.p.A. i są chronione obowiązującym prawem.

UA_Українська

Дякуємо за вибір продукції PegPerego.



ПОПЕРЕДЖЕННЯ ВАЖЛИВО! УВАЖНО ПРОЧИТАЙТЕ І ЗБЕРІГАЙТЕ ДЛЯ ПОДАЛЬШОГО ВИКОРИСТАННЯ.

- _ Дитина має завжди перебувати під наглядом.
- _ Завжди використовуйте систему запобіжного кріплення.
- _ Небезпека падіння: не дозволяйте дитині залазити на виріб.
- _ Не користуйтеся виробом, поки всі компоненти не будуть належним чином встановлені й відрегульовані.
- _ Збирання й налаштування має виконувати доросла особа. Не користуйтеся виробом, якщо його не зібрано належним чином, він зламаний або будь-які елементи відсутні.
- _ Запобігайте падінню або вислизанню дитини з виробу; завжди використовуйте п'ятиточкові ремені безпеки. Ремені безпеки слід використовувати і тоді, коли сидіння нахилене, і тоді, коли воно у вертикальному положенні.
- _ Під час регулювання не втримуйте пальці в механізми й переконайтеся, що кінцівки дитини не буде пошкоджено.
- _ Використовуйте тільки запасні частини, що поставляються або рекомендовані виробником /дистрибутором.
- _ Збирання і підготовку, чищення й обслуговування виробу мають виконувати лише дорослі особи.
- _ Не залишайте дитячий стільчик під сонячними променями на тривалий час. Перш ніж саджати до нього дитину, зачекайте, поки стільчик охолоне.
- _ Переконайтеся, що всі ремені безпеки належним чином припасовані
- _ Не використовуйте аксесуари і запасні частини, не схвалені виробником.
- _ ПОПЕРЕДЖЕННЯ: Не дозволяйте дитині

гратися з виробом. Цей виріб – не іграшка.

РЕКЛАЙНЕР

- Не використовуйте стільчик як крісло-ліжечко з відкинутою спинкою, коли дитина зможе сидіти без підтримки.
- Це крісло-ліжечко з відкинутою спинкою не призначене для тривалого спання.
- Небезпечно ставити крісло-ліжечко з відкинутою спинкою на підняту поверхню, наприклад, стіл.
- Цей виріб призначено для використання у якості крісла-ліжечка з відкидною спинкою для дітей від народження до набуття ваги 9 кг.
- Ніколи не залишайте дитину спати у цьому виробі. Цей виріб не є заміною дитячого ліжка або люльки.
- Якщо дитині потрібно поспати, її слід покласти у відповідне ліжко або люльку.
- Небезпека задушення: не залишайте дитину в кріслі-ліжечку з відкидною спинкою, якщо ремені безпеки провисають або розстебнуті.
- Завжди вмикайте гальмо виробу, коли не пересуваєте його.

ДИТЯЧИЙ СТІЛЬЧИК

- Не забувайте про безпеку відкритого вогню та інших джерел сильного нагрівання поблизу виробу.
- Не забувайте про ризик нахилу виробу, коли дитина відштовхується ногами від стола чи іншого предмета.
- Цей виріб призначено для дітей, які можуть сидіти без опори, віком до 3 років із максимальною вагою 15 кг
- Не використовуйте виріб як дитячий стільчик, поки дитина не зможе сидіти самостійно.
- Столик і його приладдя не призначено для витримання ваги дитини. Він також не призначений для утримання дитини в стільчику і не може замінити ремені безпеки.
- Пересвідчіться, що виріб стоїть на рівній поверхні.
- Встановіть виріб таким чином, щоб дитина була подалі від таких небезпек, як електричні дроти, джерела тепла і полум'я.
- Не використовуйте виріб поблизу сходів або сходинок.
- Дитячий стільчик призначено для використання біля столів без встановленого столика. Він придатний для дітей віком від 12 місяців і вагою максимум 15 кг.
- **ПОПЕРЕДЖЕННЯ** Завжди вмикайте гальмо виробу, коли не пересуваєте його.

- **ПОПЕРЕДЖЕННЯ** Для запобігання травмам під час розкладання і складання виробу переконайтеся, що в ньому немає дитини.

Єдиний виріб, що буде змінюватися відповідно до зростання вашої дитини.

- Від 0 до 6 місяців, зручне крісло.
- Від 6 місяців – дитячий стільчик для годування, гри й відпочинку.
- Від 12 місяців – дитячий стільчик без столика для сидіння за дорослим столом із родиною.

Текстильні деталі на малюнках можуть відрізнятись в залежності від придбаної колекції.

Для отримання докладнішої інформації відвідайте наш веб-сайт: www.pegperego.com

ІНСТРУКЦІЯ З ВИКОРИСТАННЯ

- 1 **ВІДКРИВАННЯ:** перед розкриттям стільця необхідно вставити колеса в отвори, напрямком показаний стрілкою (мал_а). Підніміть сидіння (мал_б), натисніть на червоні кнопки (мал_с) і відкрийте стілець (мал_д).
- 2 **ПІДНОС:** щоб встановити піднос, потягніть до себе розташовану під ним центральну ручку і одночасно, вставте його в підлокітники, натискаючи до упору (мал_а). Щоб подовжити або видалити лоток, потягніть на себе розташовану під ним центральну ручку (мал_б) і відрегулюйте його (мал_с). Щоб зняти піднос, потягніть у напрямку зовні бічні важелі і потягніть піднос на себе. Стілець забезпечений подвійним підносом, верхню частину якого, можна легко мити в посудомийній машині. Щоб зняти її, потрібно від'єднати її від нижньої частини і підняти (мал_д).
- 3 **РЕГУЛЮВАННЯ ВИСОТИ:** стілець може бути відрегульований в 9 положеннях. Щоб підняти або опустити сидіння, потягніть вгору два важеля (мал_а) і закріпіть їх в бажаному положенні. Сидіння можна підняти, натиснувши рукоятку, що знаходиться під сіткою (мал_б). Ці дії можна здійснювати і в той час, коли дитина сидить в стільці.
- ВІДКИДНА СПИНКА:** передбачено 5 положень сидіння. Для регулювання положення, спинки підніміть ручку, розташовану за спинкою (мал_с), і заблокуйте спинку в бажаному положенні. Ці дії можна здійснювати і в той час, коли дитина сидить в стільці.
- 4 **ГАЛЬМО:** виріб постачається з увімкненим гальмом. Для переміщення дитячого стільчика натисніть на важіль і суньте його вперед, поки не буде видно напис GO (мал. а). Після цього стільчик можна буде вільно пересувати; важіль не потрібно тримати натиснутим. Щоб увімкнути гальмо, зсувайте важіль назад, поки не буде видно напис STOP, а потім відпустіть кнопку (мал. б). Колеса не дряпають підлогу.
- 5 **РЕГУЛЬОВАНА ПІДНІЖКА:** підніжку можна встановити в 3 положення; щоб підняти чи опустити її, натисніть два важелі донизу (мал. б).
- 6 **П'ЯТИТОЧКОВИЙ РЕМІНЬ БЕЗПЕКИ:** щоб застебнути ремінь безпеки, вставте до кляцання дві засувки поясного ременя (з прикріпленими до них лямками) в пряжку на вставці для поділу ніг

(мал_а). Щоб відстебнути ремінь безпеки натисніть на засувки по центру і одночасно потягніть поясний ремінь назовні (мал_б). Щоб вкоротити поясний ремінь, потягніть за його кінці з двох сторін (мал_с), щоб подовжити ремінь, дійте навпаки.

- 7 Лямки ременя безпеки можуть бути встановлені по висоті в двох позиціях; для зміни позиції ременя частково зніміть покриття (мал_а), зніміть лямки зі спинки (мал_б) і змініть їх з покриття. Протягніть кінці лямок в інші прорізи покриття спинки (мал_с), потім знову надіньте покриття.
- 8 ВИКОРИСТАННЯ БЕЗ ПІДНОСУ: щоб приставити стільчик до столу, попередньо від'єднайте піднос. Щоб помістити лоток на задні опорні стійки стільчика, встановіть його поруч з кріпленнями, а потім закріпіть на них (мал_б).
- 9 ЗАКРИВАННЯ І ВІДКРИВАННЯ ЛОТКА: потягніть на себе розташовану під ним центральну ручку (мал_а) і подовжіть лоток до появи червоних відміток (мал_б); потім поверніть його вгору (мал_с) до блокування. Щоб знову відкрити лоток, натисніть на важіль, що знаходиться під підлокітником (рис_д), поверніть його вниз, і потягнувши на себе центральну ручку, встановіть лоток в одну з позицій для використання.
- 10 ЗАКРИТТЯ: перед закриванням стільця необхідно переконатися, що колеса спрямовані всередину (мал_а). Натисніть на червоні кнопки (мал_б) і закрийте стілець (мал_с). Стілець в закритому положенні (мал_д).
- 11 РОЗБИРАННЯ: для розбирання стільця зніміть верхню частину покриття, потім зніміть ремені спинки (мал_а) і покриття (мал_б). Опустіть спинку і витягніть з під сидіння ремінь вставки для поділу ніг (мал_с).
- 12 Відстебніть бокові кріплення чохла (рис_а) та зніміть чохол потягнувши вгору (мал_б).
- 13 КОНФІГУРАЦІЯ ШЕЗЛОНГА: – зніміть столик; – нахиліть спинку у 3/4/5 положення (мал_а); – підніміть підставку для ніг (мал_б); – стільчик можна відрегулювати по висоті в залежності від ваших потреб (мал_с).

СЕРІЙНІ НОМЕРА

- 14 Siesta follow me Серійні номери - це важлива інформація про дату виробництва та інше. Дана інформація розміщена під сидінням.
– Назва продукту, дата виготовлення і серійний номер продукту має важливе значення в разі виникнення будь-яких скарг.

ОРИГІНАЛЬНЕ ДОДАТКОВЕ ПРИЛАДДЯ PEGPEREGO

Додаткове приладдя PegPerego – корисне, практичне й розроблене щоб спростити життя батьків. Усе додаткове приладдя для нашої продукції можна знайти на веб-сайті www.pegperego.com

ОЧИЩЕННЯ Й ТЕХНІЧНЕ ОБСЛУГОВУВАННЯ

Чищення виробу мають виконувати тільки дорослі особи.

ТЕХНІЧНЕ ОБСЛУГОВУВАННЯ ВИРОБУ: захищайте виріб від поганої погоди: води, дощу або снігу. Тривала і безперервна дія яскравого сонячного світла може призвести до зміни забарвлення різних матеріалів. Зберігайте цей виріб у сухому місці. Обслуговування виробу слід проводити регулярно.

ОЧИЩЕННЯ ШАСІ: періодично чистіть усі

пластикові частини вологою тканиною. Не використовуйте розчинники чи інші подібні очищувальні засоби. Підтримуйте сухість металічних частин, щоб запобігти утворенню іржі. Підтримуйте чистоту рухомих частин (регульовальні механізми, фіксуючі механізми, колеса...), уникайте потрапляння до них пилу і піску, за необхідності змащуйте легким машинним мастилом усі металічні частини, що рухаються. За необхідності перевіряйте, чи затягнуто всі гайки й гвинти. Перевіряйте всі покриття на наявність гвинтів і гострих країв; за необхідності міняйте їх. Перевіряйте сидіння гойдалки і кріплення на наявність ознак зношування. Змініть за необхідності відповідно до вимог виробника. **ОЧИЩЕННЯ ЧОХЛА:** Під час прання уважно дотримуйтеся інструкцій, зазначених на етикетці, яку пришито до оббивки. Чохол можна мити вологою тканиною і нейтральним мийним засобом. Не викручувати. Не використовувати хлорний відбілювач. Не прасувати. Не застосовувати хімічну чистку. Не використовувати розчинників для видалення плям. Не сушити в центробіжній сушильній машині.

PEGPEREGO S.p.A.

В компанії PegPerego SpA впроваджено систему управління якістю, сертифіковану TÜV Italia Srl згідно зі стандартом ISO 9001. Компанія PegPerego залишає за собою право у будь-який час вносити зміни у моделі, описані у цій публікації, з технічних чи комерційних міркувань.

ПІСЛЯПРОДАЖНЕ ОБСЛУГОВУВАННЯ PEGPEREGO

У разі пошкодження чи втрати будь-яких деталей використовуйте лише оригінальні запасні частини PegPerego. Для проведення будь-якого ремонту, заміни деталей та отримання інформації про виріб та продаж оригінальних запасних частин і додаткового обладнання звертайтеся до сервісних центрів PegPerego і вказуйте серійний номер виробу.

Тел.: 0039/039/60.88.213

Ел. пошта: customer.service@pegperego.com

Веб-сайт: www.pegperego.com

Усі права інтелектуальної власності, пов'язані з вмістом цього посібника, належать компанії PegPerego S.p.A. та захищені чинним законодавством.

ΕΛ_Ελληνικά

Σας ευχαριστούμε που επιλέξατε ένα προϊόν PegPerego.



ΠΡΟΕΙΔΟΠΟΪΗΣΗ ΣΗΜΑΝΤΙΚΟ!

ΔΙΑΒΑΤΕ ΠΡΟΣΕΚΤΙΚΑ ΤΙΣ ΟΔΗΓΙΕΣ ΚΑΙ ΦΥΛΑΞΤΕ ΤΕΣ ΓΙΑΤΙ ΜΠΟΡΕΙ ΝΑ ΤΙΣ ΧΡΕΙΑΣΤΕΙΤΕ ΣΤΟ ΜΕΛΛΟΝ.

- Ποτέ μην αφήνετε το παιδί χωρίς επίβλεψη.
- Να χρησιμοποιείτε πάντα το σύστημα συγκράτησης.
- Κίνδυνος πτώσης: Αποτρέψτε το παιδί σας από το να σκαρφαλώνει πάνω στο προϊόν.
- Μη χρησιμοποιείτε το προϊόν αν όλα τα εξαρτήματα δεν είναι σωστά τοποθετημένα και ρυθμισμένα.
- Οι εργασίες συναρμολόγησης και ρύθμισης του προϊόντος πρέπει να εκτελούνται από έναν ενήλικα- μην χρησιμοποιείτε το προϊόν εάν δεν έχει ολοκληρωθεί σωστά η συναρμολόγησή του και εάν το προϊόν παρουσιάζει ρωγμές ή τμήματα που λείπουν
- Φροντίστε να μην πέσει ή γλιστρήσει το παιδί- χρησιμοποιείτε πάντα τις ζώνες ασφαλείας πέντε σημείων- χρησιμοποιείτε τις ζώνες τόσο στην ανακλινόμενη όσο και στην όρθια θέση
- Μην εισάγετε τα δάχτυλα στους μηχανισμούς και προσέξτε τη θέση των μελών του σώματος του παιδιού κατά τη διάρκεια των χειρισμών ρύθμισης
- Χρησιμοποιείτε αποκλειστικά τα ανταλλακτικά που παρέχει ή συνιστά ο κατασκευαστής/εισαγωγέας.
- Οι εργασίες συναρμολόγησης, προετοιμασίας του προϊόντος, καθαρισμού και συντήρησης πρέπει να εκτελούνται μόνον από ενήλικες.
- Μην αφήνετε το κάθισμα εκτεθειμένο στον ήλιο για μία παρατεταμένη χρονική περίοδο. Περιμένετε να κρυώσει πριν να

βάλετε το παιδί να καθίσει.

- Βεβαιωθείτε ότι κάθε ζώνη είναι σωστά ρυθμισμένη.
- Μη χρησιμοποιείτε αξεσουάρ, εξαρτήματα και ανταλλακτικά που δεν έχουν εγκριθεί από τον κατασκευαστή.
- ΠΡΟΕΙΔΟΠΟΙΗΣΗ Μην αφήνετε το παιδί σας να παίζει με το προϊόν αυτό. Αυτό το προϊόν δεν είναι παιχνίδι.

ΡΗΛΑΞ

- Μην χρησιμοποιείτε το προϊόν σαν ρηλάξ όταν το παιδί είναι σε θέση να κάθεται μόνο του.
- Αυτό το ρηλάξ δεν έχει κατασκευαστεί για παρατεταμένο χρονικό διάστημα ύπνου.
- Είναι επικίνδυνη η χρήση του ρηλαξ επανω σε ανυψωμένη επιφάνεια.
- Το προϊόν αυτό χρησιμοποιείται ως ριλάξ και έχει σχεδιαστεί για να χρησιμοποιηθεί από τη γέννηση έως 9 kg.
- Μην αφήνετε ποτέ το παιδί σας να κοιμάται σε αυτό το προϊόν. Αυτό το προϊόν δεν αντικαθιστά την κούνια ή το κρεβατάκι.
- Εάν το παιδί πρέπει να κοιμηθεί, τότε πρέπει να το τοποθετήσετε σε κατάλληλη κούνια ή κρεβατάκι.
- Κίνδυνος πνιγμού: Μην αφήνετε ποτέ το παιδί στο ρηλάξ όταν οι ζώνες είναι χαλαρές ή λυμένες.
- ΠΡΟΣΟΧΗ: Τα φρένα πρέπει να είναι πάντα κατεβασμένα όταν το κάθισμα είναι σταματημένο.

ΚΑΘΙΣΜΑ

- Να έχετε επίγνωση για τυχόν κίνδυνο γυμνής φωτιάς και άλλες πηγές ισχυρής θερμότητας στην περιοχή του προϊόντος.
- Να έχετε επίγνωση για τον κίνδυνο ανατροπής όταν το παιδί σας μπορεί να πιέσει τα πόδια του σε ένα τραπέζι ή οποιαδήποτε άλλη δομή.
- Αυτό το προϊόν μπορεί να χρησιμοποιείται για παιδιά που είναι σε θέση να κάθονται από μόνα τους με ηλικία έως 3 ετών ή με μέγιστο βάρος 15 Kg.
- Μην χρησιμοποιείτε το προϊόν ως κάθισμα μεχρις ότου το παιδί να είναι σε θέση να παραμείνει καθισμένο μόνο του
- Ο δίσκος και τα εξαρτήματά του δεν έχουν κατασκευαστεί για να στηρίζουν το βάρος του παιδιού- ο δίσκος δεν έχει σχεδιαστεί για να κρατά το παιδί στη θέση του και δεν αντικαθιστά τη ζώνη ασφαλείας
- Βεβαιωθείτε ότι το προϊόν είναι επάνω σε μια οριζόντια επιφάνεια
- Τοποθετήστε το προϊόν έτσι ώστε το παιδί να είναι μακριά από κινδύνους όπως ηλεκτρικά καλώδια, πηγές θερμότητας ή φλόγες

- Μην χρησιμοποιείτε το προϊόν κοντά σε σκάλες ή σκαλιάκια
- Αυτό το κάθισμα έχει σχεδιαστεί για να χρησιμοποιείται στο τραπέζι, χωρίς δίσκο, από 12 μηνών μέχρι 15 kg.
- ΠΡΟΣΟΧΗ: Τα φρένα πρέπει να είναι πάντα κατεβασμένα όταν το κάθισμα είναι σταματημένο.
- ΠΡΟΣΟΧΗ Κατά το άνοιγμα και το κλείσιμο, βεβαιωθείτε ότι το παιδί βρίσκεται σε απόσταση ασφαλείας για να αποφύγετε τραυματισμούς.

Ένα μόνο προϊόν που ακολουθεί την ανάπτυξη του παιδιού σας:

- Από 0 έως 6 μηνών μια άνετη κούνια.
- Από 6 μηνών κάθισμα για το φαγητό, για το παιχνίδι και το ρηλάξ
- Από 12 μηνών και μετά κάθισμα χωρίς δίσκο για να κάθεται στο τραπέζι με τους μεγάλους.

Οι φωτογραφίες που αναφέρονται στις υφασμάτινες λεπτομέρειες μπορεί να διαφέρουν από το αγορασμένο μοντέλο.
Για περισσότερες πληροφορίες συμβουλευτείτε την ιστοσελίδα μας: www.pegperego.com

ΟΔΗΓΙΕΣ ΧΡΗΣΗΣ

- 1 **ΑΝΟΙΓΜΑ:** πριν να ανοίξετε το κάθισμα, τοποθετήστε τους πίσω τροχούς ασκώντας πίεση προς τη φορά του τόξου (εικ. α). Σηκώστε το κάθισμα (εικ. β), πατήστε τα κόκκινα κουμπιά (εικ. c) και ανοίξτε το κάθισμα (εικ. d).
- 2 **ΔΙΣΚΟΣ:** για να τοποθετήσετε το δίσκο, τραβήξτε προς το μέρος σας τον κεντρικό μοχλό που βρίσκεται κάτω από αυτόν και ταυτόχρονα περάστε τον στα μπράτσα ωθώντας τον μέχρι κάτω (εικ. α).
 Για να επεκτείνετε ή να βγάλετε το δίσκο, τραβήξτε προς το μέρος σας τον κεντρικό μοχλό που είναι τοποθετημένος κάτω από αυτόν (εικ. β) και επεκτείνετε τον (εικ. c).
 Για να βγάλετε το δίσκο, τραβήξτε προς τα έξω τους πλαϊνούς μοχλούς και τραβήξτε τον προς το μέρος σας.
 Το κάθισμα διαθέτει διπλό δίσκο, ο επάνω δίσκος μπορεί να πλυθεί εύκολα στο πλυντήριο πιάτων. Για να τον αφαιρέσετε χρειάζεται να τον αποσυνδέσετε από τον κάτω δίσκο σηκώνοντάς τον (εικ. d).
- 3 **ΡΥΘΜΙΣΗ ΥΨΟΥΣ:** το κάθισμα έχει ρυθμιζόμενο ύψος σε 9 θέσεις. Για να σηκώσετε ή χαμηλώσετε το κάθισμα τραβήξτε προς τα πάνω τους δύο μοχλούς (εικ. α), σταματώντας στην επιθυμητή θέση. Το κάθισμα μπορεί να σηκωθεί και πιάνοντας τη χειρολαβή που βρίσκεται κάτω από το δίχτυ (εικ. β). Οι ενέργειες αυτές μπορούν να εκτελεσθούν ακόμη και με το παιδί στο κάθισμα.
- ΑΝΑΚΛΙΝΟΜΕΝΗ ΠΛΑΤΗ:** το κάθισμα έχει 4 θέσεις ανάκλισης: για το φαγητό, το παιχνίδι, το relax ή τον ύπνο. Για να τη ρυθμίσετε σηκώστε τη λαβή που βρίσκεται πίσω στην πλάτη (εικ. c) και μπλοκάρετέ την στη θέση που επιθυμείτε. Η ενέργεια αυτή μπορεί να εκτελεσθεί ακόμη και με το παιδί στο κάθισμα.
- 4 **ΦΡΕΝΟ:** Το προϊόν μέσα στη συσκευασία είναι ασφαλισμένο με τα φρένα.
 Για να μετακινήσετε το κάθισμα πρέπει να πιέσετε και να μετακινήσετε το μοχλό προς τα εμπρός μέχρι να εμφανιστεί η ένδειξη GO (εικ. α).
 Με τον τρόπο αυτό μπορείτε να μετακινήσετε ελεύθερα το κάθισμα χωρίς να πιέζετε με τα δάκτυλα. Για να ασφαλίσετε το κάθισμα μετακινήστε το μοχλό προς τα πίσω μέχρι να εμφανιστεί η ένδειξη STOP και αφήστε το μπουτόν (εικ. β).
 Οι τροχοί δεν χαράσσουν.
- 5 **ΡΥΘΜΙΖΟΜΕΝΟΣ ΒΑΤΗΡΑΣ:** ο βατήρας ρυθμίζεται σε

- 3 θέσεις, για να τον σηκώσετε και να τον κατεβάσετε σπρώξτε προς τα κάτω τους δύο μοχλούς (εικ. β).
- 6 **ΖΩΝΗ ΑΣΦΑΛΕΙΑΣ 5 ΣΗΜΕΙΩΝ:** για να προσδέσετε, εισάγετε τις δύο αγκράφες της ζώνιτας που περιβάλλει τη μέση (με συνδεδεμένες τσιράντες) στη ζώνιτα του διαχωριστικού για τα πόδια μέχρι το κλικ (εικ. α). Για να αποσυνδέσετε, πατήστε στο κέντρο των αγκράφα και ταυτόχρονα τραβήξτε προς τα έξω τη ζώνιτα που περιβάλλει τη μέση (εικ. β). Για να σφίξετε τη ζώνιτα που περιβάλλει τη μέση τραβήξτε, και από τις δύο πλευρές, τα άκρα της ζώνιτας, για να την λασκάρετε ενεργηστά αντίθετα.
- 7 Οι τσιράντες της ζωνούλας έχουν ρυθμιζόμενο ύψος σε δύο θέσεις: βγάλτε αν μέρει τον ποδόσκαο (εικ. α), αποσυνδέστε τις τσιράντες από την πλάτη (εικ. β) και βγάλτε τις από τον ποδόσκαο. Περάστε τα άκρα των τσιράντων στις άλλες σχισμές του ποδόσκαο και της πλάτης (εικ. c), τέλος επανατοποθετήστε σωστά τον ποδόσκαο στην πλάτη.
- 8 **ΧΡΗΣΗ ΧΩΡΙΣ ΔΙΣΚΟ:** για να χρησιμοποιήσετε το κάθισμα στο τραπέζι, αφαιρέστε το δίσκο. Για να τοποθετήσετε και πάλι το δίσκο επάνω στους πίσω ιστούς του καθίσματος, ευθυγραμμίστε τον κοντά στους συνδέσμους και συνδέστε τον (εικ. β).
- 9 **ΚΛΕΙΣΤΕ ΚΑΙ ΞΑΝΑΝΟΙΞΤΕ ΤΟ ΔΙΣΚΟ:** τραβήξτε προς το μέρος σας τον κεντρικό μοχλό που βρίσκεται κάτω από αυτόν (εικ. α) και επιμηκυνέ τον μέχρι τις κόκκινες αναφορές (εικ. β) τέλος γυρίστε το δίσκο προς τα πάνω (εικ. c) μέχρι να τον μπλοκάρετε. Για να ξαναοιμίσετε το δίσκο, πατήστε το μοχλό που βρίσκεται κάτω από το μπράτσο (εικ. d), γυρίστε τον προς τα κάτω και, τραβώντας προς το μέρος σας τον κεντρικό μοχλό, θέστε τον σε μία από τις θέσεις χρήσης.
- 10 **ΚΛΕΙΣΙΜΟ:** πριν κλείσετε το κάθισμα, βεβαιωθείτε ότι οι τροχοί είναι στραμμένοι προς τα μέσα (εικ. α). Πατήστε τα κόκκινα κουμπιά (εικ. β) και κλείστε το κάθισμα (εικ. c). Κλειστό κάθισμα (εικ. d).
- 11 **ΔΥΝΑΤΟΤΗΤΑ ΑΦΑΙΡΕΣΗΣ ΤΗΣ ΕΠΕΝΔΥΣΗΣ:** για να αφαιρέσετε την επένδυση από το κάθισμα, βγάλτε το επάνω μέρος του ποδόσκαο, βγάλτε τις ζωνούλες από την πλάτη (εικ. α) και από τον ποδόσκαο (εικ. β). Κατεβάστε την πλάτη και βγάλτε κάτω από τη θέση τη ζωνούλα που διαχωρίζει τα πόδια (εικ. c).
- 12 Ξεκουμπώστε στο πλάι τον ποδόσκαο (εικ. α) και βγάλτε τον από πάνω (εικ. β).
- 13 **ΔΙΑΜΟΡΦΩΣΗ ΞΑΠΛΩΣΤΡΑΣ:** - Αφαιρέστε τον δίσκο - Ξαπλώστε την πλάτη στην 3/4/5 θέση (εικ. α) - σηκώστε την πλατφόρμα του ποδιού (εικ. β) - η ξαπλώστρα μπορεί να ρυθμιστεί σε ύψος ανάλογα με τις ανάγκες σας (εικ. c).

ΑΡΙΘΜΟΙ ΣΕΙΡΑΣ

- 14 **Siesta follow me** αναγράφει επάνω στη θέση, πληροφορίες σχετικά με την ημερομηνία παραγωγής του.
- Όνομα προϊόντος, ημερομηνία παραγωγής και αριθμός σειράς.
- Αυτές οι πληροφορίες είναι απαραίτητες σε περίπτωση παραπόνων.

THE ORIGINAL ACCESSORY PEGPEREGO

Τα αξεσουάρ PegPerego έχουν επινοηθεί ως χρήσιμο και πρακτικό βοήθημα ώστε να διευκολύνουν τη ζωή των γονέων. Ανακάλυψε όλα τα αξεσουάρ του προϊόντος PegPerego στο www.pegperego.com

ΚΑΘΑΡΙΣΜΟΣ ΚΑΙ ΣΥΝΤΗΡΗΣΗ

Οι εργασίες καθαρισμού πρέπει να εκτελούνται μόνο από ενήλικες.
ΣΥΝΤΗΡΗΣΗ ΤΟΥ ΠΡΟΪΟΝΤΟΣ: προστατέψτε το από τους ατμοσφαιρικούς παράγοντες: νερό, βροχή ή χιόνι- η συνεχής και παρατεταμένη έκθεση στον ήλιο θα μπορούσε να προκαλέσει αλλαγές στο



χρώμα πολλών υλικών· φυλάξτε το προϊόν αυτό σε ξηρό χώρο. Να ελέγχετε και να κάνετε επεμβάσεις συντήρησης στα κύρια μέρη κατά τακτά διαστήματα. ΚΑΘΑΡΙΣΜΑ ΤΟΥ ΣΚΕΛΕΤΟΥ: περιοδικά να καθαρίζετε τα πλαστικά μέρη με ένα υγρό πανί χωρίς τη χρήση διαλυτικών ή άλλων παρόμοιων προϊόντων να κρατάτε στεγνά όλα τα μεταλλικά μέρη προς αποφυγή σχηματισμού σκουριάς· να διατηρείτε καθαρά όλα τα κινούμενα μέρη (μηχανισμοί ρύθμισης, μηχανισμοί σύνδεσης, τροχοί...) από σκόνη ή άμμο και να λιπαίνετε με ελαφρύ λάδι όλα τα μεταλλικά κινούμενα μέρη. Να ελέγχετε το σφίξιμο όλων των περικοχλίων και των μπουλονιών και να τα σφίγγετε, εάν χρειάζεται. Να ελέγχετε όλα τα καλύμματα των μπουλονιών και τα κοψτερά άκρα και να τα αντικαθιστάτε, εάν χρειάζεται. Να ελέγχετε την παρουσία ενδείξεων φθοράς του καθίσματος και των μέσων ανάρτησης. Όταν χρειαστεί, εκτελέστε τις αντικαταστάσεις σύμφωνα με τις οδηγίες του κατασκευαστή. ΚΑΘΑΡΙΣΜΑ ΤΗΣ ΕΠΕΝΔΥΣΗΣ: Για το πλύσιμο συμβουλευτείτε την ετικέτα που είναι ραμμένη στην επένδυση του προϊόντος. πλύνετε με ένα υγρό πανί και με ουδέτερο απορρυπαντικό· μην στύβετε· μην λευκαίνετε με χλώριο· μην σιδερώσετε· μην κάνετε στεγνό καθάρισμα· μην αφαιρείτε τους λεκέδες με διαλυτικά και μην στεγνώνετε σε στεγνωτήριο με περιστροφικό κύλινδρο.

PEGPEREGO S.P.A.

Η PegPerego SpA είναι μια εταιρεία με Σύστημα Διαχείρισης Ποιότητας πιστοποιημένο από την TÜV Italia Srl, σύμφωνα με το πρότυπο ISO 9001. Η PegPerego μπορεί να επιφέρει ανά πάσα στιγμή τροποποιήσεις στα μοντέλα που περιγράφονται στην παρούσα δημοσίευση, για λόγους τεχνικής ή εμπορικής φύσης.

ΥΠΗΡΕΣΙΑ ΥΠΟΣΤΗΡΙΞΗΣ PEGPEREGO

Εάν τυχόν χαθούν ή καταστραφούν μέρη του μοντέλου, χρησιμοποιήστε μόνον γνήσια ανταλλακτικά PegPerego. Για ενδεχόμενες επισκευές, αντικαταστάσεις, πληροφορίες σχετικά με τα προϊόντα, πώληση γνήσιων ανταλλακτικών και αξεσουάρ, επικοινωνήστε με την Υπηρεσία Υποστήριξης PegPerego αναφέροντας, τον σειριακό αριθμό του προϊόντος.

τηλ. 0039/039/60.88.213

e-mail customer.service@pegperego.com

ιστοσελίδα internet www.pegperego.com

Όλα τα δικαιώματα πνευματικής ιδιοκτησίας αναφορικά με το περιεχόμενο των παρόντων οδηγιών χρήσης ανήκουν στην PegPerego S.p.A. και προστατεύονται από την ισχύουσα νομοθεσία.

PERAMAX A.E.

2η & 17η οδός (Οδus. Ελύτη)

ΒΙΟ.ΠΑ - Άνω Λιόσια 133 41 Αττικής

Τηλ. : 210 24 74 638 - 210 24 86 850

• Fax: 210 24 86 890

e-mail: info@peramax.gr • www.peramax.gr



PegPerego - ΠΑΙΔΙΚΑ ΕΙΔΗ ΒΡΕΦΑΝΑΠΤΥΞΗΣ ΚΑΙ ΠΑΙΧΝΙΔΙΑ

Η Εγγύηση για τυχόν εργοστασιακά ελαττώματα των προϊόντων της Peg - Perego ορίζεται για διάστημα έξι μηνών από την ημερομηνία αγοράς. **Ο καταναλωτής πρέπει να απευθύνει πάντα το αίτημα προς τον πωλητή, από τον οποίο έχει την απόδειξη αγοράς ή οποιοδήποτε άλλο έγγραφο ισοδύναμο.** Η παρούσα εγγύηση ισχύει μόνο εφ' όσον το προϊόν χρησιμοποιείται σωστά και βάσει των οδηγιών χρήσεως. Ο κατασκευαστής και οι εντεταλμένοι συνεργάτες του διατηρούν το δικαίωμα του τεχνικού ελέγχου. Ο κατασκευαστής δεν μπορεί να θεωρηθεί υπεύθυνος εφ' όσον:

- Δεν τηρηθούν οι ανάλογες οδηγίες χρήσεως του κάθε προϊόντος.
- Καταστραφεί τυχαία το προϊόν ή προκληθούν βλάβες από τη κακή χρήση αυτού.
- Υπάρξει τεχνική παρέμβαση ξένου προς την εταιρεία μας τεχνικού, πράγμα το οποίο απαγορεύεται και αποτελεί κίνδυνο για την ασφάλεια του παιδιού.
- Φυσιολογική φθορά η οποία δεν επηρεάζει την λειτουργία του προϊόντος.

Διατηρείτε την εγγύηση και τις οδηγίες χρήσεως και για μελλοντική χρήση.

ΕΓΓΥΗΣΗ

ΟΝΟΜΑΤΕΠΩΝΥΜΟ ΑΓΟΡΑΣΤΟΥ:

ΔΙΕΥΘΥΝΣΗ:

ΤΗΛΕΦΩΝΟ:

e-mail:

ΣΕΙΡΙΑΚΟΣ ΑΡΙΘΜΟΣ ΠΡΟΪΝΤΟΣ:

ΚΩΔΙΚΟΣ ΠΡΟΪΝΤΟΣ:

ΗΜΕΡΟΜΗΝΙΑ ΑΓΟΡΑΣ

ΣΦΡΑΓΙΔΑ ΚΑΤΑΣΤΗΜΑΤΟΣ

Προσοχή: Η εγγύηση ισχύει μόνο εφ' όσον έχει συμπληρωθεί και σφραγιστεί από τον πωλητή με την ημερομηνία αγοράς. Ζητείστε το από το κατάστημα τη στιγμή της αγοράς. Αν χαθεί ή καταστραφεί το απόκομμα της εγγύησης δεν μπορεί να αντικατασταθεί.

هام! اقرأ التعليمات بغاية، واحتفظ بها كمراجع مستقبلي.

- لا تدع الطفل يتسلق على المنتج.

- استخدم دائما نظام الربط.

- خطر السقوط: امنع الطفل من الصعود فوق المنتج.

- لا تستخدم المنتج إلا بعد تجميع وضبط جميع الأجزاء تجميعا صحيحا.

- يجب أن يتولى شخص بالغ عمليات تركيب وضبط المنتج؛ و لا يجب استخدام هذا المنتج إذا لم يتم تركيبه بطريقة صحيحة أو إذا كان به بعض الأجزاء المكسورة أو الناقصة.

- يجب الحرس دائما على عدم سقوط الطفل أو انزلاقه، كما يجب الحرس دائما على استخدام أحزمة الأمان ذات الخمس نقاط، واستخدامها دائما سواء في الوضع المائل أو الوضع المستقيم.

- لا تضع أصابعك أبدا داخل الآليات المتحركة و راقب دائما وضع أطراف الطفل أثناء عمليات الضبط.

- استخدم فقط قطع الغيار الموردة أو الموصى بها من قبل الشركة المصنعة / الموزع.

- يجب أن يتولى شخص بالغ عمليات جميع و تجهيز و نظافة و صيانة السلة.

- لا تدع مقعد الطفل للطعام معرضا للشمس لفترات طويلة.

- وانظر بعض الوقت حتى يبرد قبل وضع الطفل داخله.

- و تأكد أن كل حزام مضبوط جيدا.
- استخدام إكسسوارات لم تعتمدها الشركة المصنعة قد يشكل خطرا على الطفل.

- تحذير لا تدع الطفل يلعب بهذا المنتج. هذا المنتج ليس لعبة.

المهد

- لا يستخدم هذا المنتج كمهد عندما يكون الطفل قادرا على الجلوس بمفرده.

- هذا المهد ليس مصمما للاستخدام لفترات نوم طويلة، لا يمكن للمهد أن يحل محل سرير الطفل الصغير.

- استخدام المهد فوق الأسطح المرتفعة يمثل خطرا على الطفل.

- يستخدم هذا المنتج كمهد و قد صُمم للاستخدام منذ لحظة الميلاد و حتى يبلغ وزن الطفل 9 كجم.

- لا تدع طفلك بنام أبدا في هذا المنتج. هذا المنتج لا يحل محل سرير الأطفال. إذا كان الطفل ينام فيجب وضعه في سرير صغير أو فراش مناسب.

- خطر الاختناق: لا ينبغي ترك الطفل في المهد إذا كانت الأحزمة مرخبة أو غير مشبوكة.

- تحذير استخدم الفرامل دائما عند التوقف عن السير.

مقعد الطفل المخصص للطعام

- كن على بينة من مخاطر النيران المفتوحة ومصادر الحرارة الأخرى في محيط المنتج.

- كن على بينة من خطر الانقلاب إذا كان الطفل يرفع قدميه على الطاولة أو هيكل آخر.

- يمكن أن يستخدم المنتج فقط الأطفال الذين يستطيعون الجلوس بمفردهم حتى عمر 3 سنوات وحتى وزن 15 كجم.

- لا يستخدم هذا المنتج كمقعد مخصص للطعام إلا إذا كان الطفل قادرا على الجلوس بمفرده.

- اللوح الأمامي غير مصمم لتحمل وزن الطفل؛ كما أنه غير مصمم أيضا للمحافظة على الطفل في وضع الجلوس. بالإضافة إلى أنه لا يحل محل حزام الأمان.

- تأكد أن المنتج موضوع على سطح أفقي.

- اضبط وضع المنتج بحيث يكون الطفل بعيدا عن المخاطر مثل كابلات

الكهرباء و مصادر الحرارة أو اللهب.

- لا تستخدم هذا المنتج بالقرب من السلالم أو الدرجات
- تم تصميم هذا المقعد ليستخدمه الطفل عند مائدة الطعام. دون الحاجة إلى صينية. من سن 12 شهور و حتى يبلغ وزنه 15 كجم.

- تحذير استخدم الفرامل دائما عند التوقف عن السير.
- تحذير أثناء عمليات الفتح والإغلاق. يجب التأكد أولا أن الطفل بعيد مسافة كافية لتجنب الإصابة.

إنه منتج فريد من نوعه يتنم نمو الطفل:

- من 0-6 أشهر على كرسي هزاز مريح.

- من 6 شهور. مقعد مخصص للطعام للهدئة واللعب والراحة.

- من 12 شهرا. مقعد للطفل بدون صينية يتيح للطفل الجلوس مع ذويه على المائدة.

قد تختلف الصور التي تشير إلى تفاصيل الأقمشة عن المجموعة التي يتم شراؤها.

للمزيد من المعلومات، يمكنك الرجوع إلى موقعنا على الإنترنت:

www.pegperego.com

تعليمات الاستخدام

1 فتح الكرسي: قبل فتح الكرسي، قم بتركيب العجلات الخلفية عن طريق الضغط في اتجاه السهم (الشكل a). ارفع الكرسي الصغير وافتح المقعد المرتفع (الشكل d).

2 صينية الطعام: لتنبيت الصينية، قم بسحب الرافعة المركزية نحوك والموجودة تحت الصينية نفسها وأدخلها في نفس الوقت في مساند الذراع مع دفعها حتى النهاية (الشكل a).

لد أو سحب الصينية. اسحب نحوك الرافعة المركزية الموجودة تحت الصينية نفسها (الشكل b) وقم بدها (الشكل c).

تم تزويد الكرسي بصينية مزودة. الصينية العلوية منهما سهلة الغسيل في غسالة الأطباق. لإزالته قم بفصله عن الصينية السفلية وذلك برفعه (الشكل d).

3 ضبط الارتفاع: ارتفاع المقعد قابل للضبط في 9 مواضع. لرفع أو خفض مقعد السيارة لأطفال اسحب إلى الأعلى الدعامتين (الشكل a).

والتوقف عند الموضع المطلوب. يمكن رفع المقعد كذلك بالإمساك بالمقبض الموجود أسفل الشبكة (الشكل b). يمكن أيضا إجراء هذه العمليات مع الطفل في المقعد المرتفع.

مسند الظهر قابل للضبط في وضع الإتكاء؛ مقعد السيارة للأطفال قابل للضبط في 5 مواضع مختلفة للإتكاء. لتعديل الوضع قم برفع المقبض الواقع خلف مسند الظهر (الشكل c) وقلبه في الوضع المطلوب. يمكن أيضا إجراء هذه العملية بينما الطفل في المقعد المرتفع.

4 المكياج: هذا المنتج معيا بعد تركيب المكياج عليه. لتحريك المقعد العالي، اضغط على الذراع، وحركها إلى الأمام حتى تستطيع رؤية (الشكل a).

هذا سوف يسمح للمقعد العالي بالتحرك في المكان بحرية؛ لا تحتاج إلى الاستمرار في الضغط عليه.

لتعتيق المكياج، حرك الذراع للخلف حتى تستطيع رؤية كلمة STOP، ثم حرر الزر (الشكل b).

العجلات لا تسبب خدوشا.
5 مسند القدمين قابل للضبط: مسند القدمين قابل للتعديل في 3 أوضاع، ولرفعه أو خفضه ادفع الذراعين إلى الأسفل (الشكل b).

6 حزام الأمان ذو الخمس نقاط: لربط الحزام، أدخل مشبكي حزام الخصر (بينما الحملات مبرومة) في الحزام المتشعب بين المساقين حتى يصدر صوت إشارة أمام الربط (الشكل a). لفك الحزام، اضغط على وسط المشبك في نفس الوقت الذي تقوم فيه بسحب حزام الأمان حول الخصر (الشكل b).

لتضييق حزام الخصر قم بسحب طرفي الحزام من كلا الجانبين. ولتخفيفه قم بفعل ذلك في الاتجاه العكس.

7 يمكن ضبط ارتفاع حملات الأمان في موضعين: اسحب جزئيا الجيب (الشكل a). انزع الحملات من مسند الظهر (الشكل b) واستخرجها من الجيب. قم بإدخال أطراف الحملات في الفتحات أخرى للجيب ومسند الظهر (الشكل c). وأخيرا أعد وضع الجيب بشكل صحيح على مسند الظهر.

8 الاستخدام بدون صينية طعام: لاستخدام المقعد المرتفع على الطاولة، قم بإزالة صينية الطعام (الشكل a). لوضع الصينية على الجزء الخلفي من المقعد، قم بمحاذاته بالقرب من الوصلات وقم بالربط (الشكل b).

9 إغلاق الصينية وإعادة فتحها: قم بسحب الرافعة المركزية الموجودة تحت الصينية نفسها نحوك (الشكل a) وقم بعدها حتى الإشارات الحمراء (الشكل b) وأخيرا، قم بإدارة الصينية لأعلى (الشكل c) حتى غلقه.

لإعادة فتح الصينية، اضغط على الدعامة الواقعة تحت مسند الذراع (الشكل_b). وخويلها إلى الأسفل مع سحب الرافعة المركزية نحوك،

ووضعها في واحدة من مواضع الاستخدام.
110 الإغلاق: قبل إغلاق المقعد المرتفع، تأكد من أن اتجاه العجلات إلى الداخل (الشكل_a). اضغط على الأزرار الحمراء (الشكل_b) وأغلق المقعد (الشكل_c). المقعد المرتفع مغلق (الشكل_d).

11 قابلية الأغطية للإزالة: لإزالة أغطية المقعد، قم بسحب الجزء العلوي من الجيب وبقم بسحب أزرمة الأمان من مسند الظهر (الشكل_a) ومن الجيب (الشكل_b). خفض مسند الظهر وسحب حزام المشعب بين الساقين من تحت المقعد (الشكل_c).

12 فك أزرار الجيب الجانبية (الشكل_a) وسحب الجيب من الأعلى (الشكل_b).

13 تهينة المهد: - قم بإزالة الدرج - أمل مسند الظهر في

الموضع 5/4/3 (الصورة_a) - ارفع منصة مسند الأرجل (الصورة_b) - يمكن ضبط ارتفاع المهد وفقاً للاحتياجات (الصورة_c)

الأرقام التسلسلية

14 خُمَل siesta follow me تحت قاعدتها معلومات تخص تاريخ إنتاجها.

_ اسم المنتج، تاريخ الإنتاج و الرقم التسلسلي.

هذه المعلومات لا غنى عنها في حالة وجود شكوى.

THE ORIGINAL ACCESSORY PEGPEREGO

تر تصميم اكسسوارات PegPerego لتكون ناعمة وعملية لتيسير الأمور على الوالدين، اكتشف جميع الاكسسوارات الخاصة لمنتجك من PegPerego على الموقع الإلكتروني www.pegperego.com

النظافة والصيانة

يجب أن يقوم بعملية التنظيف الكبار فقط.
صيانة السلعة: الحماية من العوامل الجوية: الماء الأمطار أو الثلوج، التعرض المستمر و لفترات طويلة للشمس قد يسبب تغيرا في ألوان معظم الخامات، تحفظ هذه السلعة في مكان جاف، يجب فحص و صيانة الأجزاء الرئيسية على فترات منتظمة.

نظافة جسم المقعد: يجب تنظيف الأجزاء البلاستيكية بواسطة قطعة قماش مبللة بدون استخدام مذيبات أو منتجات أخرى مائلة؛ و يجب المحافظة على جفاف الأجزاء المعدنية لحمايتها من الصدأ؛ كما يجب الحفاظ على نظافة جميع الأجزاء المتحركة (أليات الضبط، أليات التثبيت، العجلات...) و حمايتها من الغبار أو الرمال. و تزييت الأجزاء المعدنية المتحركة بالزيت الخفيف، يجب فحص ربطات الصواميل و المسامير و التفتيد عليها إذا لزم الأمر، كما يجب فحص جميع أغطية المسامير الحادة و استبدالها عند الضرورة، اقب علامات تدهور أو تلفيات في المقعد أو وسائل التعليق، و إذا لزم الأمر، يجب استبدالها وفقا لتعليمات المنتج، نظافة القماشنة:

يرجى اتباع التعليمات المذكورة على ملصق المنتج الذي تم حباكنه على الغطاء عند الغسيل.

اغسلها بواسطة قطعة قماش مبللة أو منظف متعادل؛ و لا تعصرها؛ و لا تنقعها في الكلور؛ و لا تكويها و لا تغسلها غسلا جاف؛ و لا تزيل البقع بواسطة مذيبات و لا تجففها بواسطة ماكينة تجفيف ذات أسطوانة دوارة.

PEGPEREGO S.p.A

تتعمد PegPerego نظام إدارة جودة معتمد من قبل TÜV Italia Srl وفقا لمعيار ISO 9001.

ومن الممكن أن تقوم شركة PegPerego بإجراء تغييرات في أي وقت على الموديلات الواردة في هذا الكتيب لأسباب فنية أو تجارية

خدمة ما بعد البيع الخاص بشركة PegPerego

في حالة فقدان أو تلف أي جزء من أجزاء المنتج، استخدم فقط قطع الغيار الأصلية من PegPerego. وعند الحاجة لأي تصليح أو استبدال، وللحصول على معلومات بخصوص المنتجات، أو بيع قطع غيار أصلية أو اكسسوارات، يرجى الاتصال بخدمة ما بعد البيع الخاص بشركة PegPerego مع توضيح الرقم التسلسلي للمنتج إن وجد.

التليفون: 0039/039/60.88.213

الرقم الجاني: 414.147/800 (يمكن الاتصال به من أي خط ثابت)

البريد الإلكتروني: customer.service@pegperego.com

موقع الانترنت: www.pegperego.com

عربي - يملك PegPerego - شركة مساهمة- جميع حقوق الملكية الفكرية الموجودة في هذا الكتيب، والتي يحميها القانون.

FA سياس از حسن نظر شما برای انتخاب محصولات پگ پرگو

⚠️ هشدار مهم! با دقت بخوانید و برای مراجعه در آینده نگهداری کنید.

- هیچ‌گاه کودک را بدون مراقبت رها نکنید.

- همیشه از سیستم مهارکننده استفاده کنید.

- خطر افتادن: اجازه ندهید کودک از دستگاه بالا برود.

- تنها در صورتی از دستگاه استفاده کنید که همه قطعات آن به‌درستی در جای خود قرار گرفته و تنظیم شده باشند.

- این دستگاه باید توسط یک فرد بزرگسال سرهم بندی شده و تنظیم شود.

اگر دستگاه به درستی سرهم بندی نشده است، اگر شکسته است یا اگر قطعاتی از آن در جای خود نیستند از آن استفاده نکنید.

- از افتادن یا لیز خوردن کودکان جلوگیری کنید؛ همیشه از تسمه ایمنی پنج سر استفاده کنید. از تسمه ایمنی هر دو زمان خمر کردن صندلی هر زمانی که در حالت عمودی است استفاده کنید.

- هنگام تنظیم صندلی، انگشتان را در قسمت های متحرک دستگاه قرار ندهید و بررسی کنید که پاهای کودک در وضعیت ایمنی به دور از هرگونه آسیب قرار داشته باشد.

- فقط باید از قطعات تعویضی ارائه شده توسط سازنده/فروشنده استفاده شود.

- سرهم‌بندی و آماده‌سازی محصول باید توسط افراد بزرگسال انجام شود.

- صندلی را برای مدت زمان طولانی در معرض تابش نور خورشید قرار ندهید. قبل از نشاندن کودک در صندلی منتظر بمانید تا صندلی خنک شود.

- برای اطمینان از نصب صحیح همه تسمه ها

- از لوازم جانبی و قطعات بدکی که توسط سازنده تأیید نشده‌اند، استفاده نکنید.

- هشدار: اجازه ندهید که کودک با این محصول بازی کند. این محصول یک بازی نیست.

حالت خواب

- از زمانیکه کودک قادر به نشستن است، از حالت خواب صندلی استفاده نکنید.

- این صندلی گهواره‌ای جهت استفاده طولانی‌مدت برای خواب در نظر گرفته نشده است.

- هرگز بدون بستن کمربند کودک را بر روی صندلی رها نکنید.

- حالت خواب کامل این محصول، برای نوزاد تا وزن 9 کیلو طراحی شده است.

- هرگز نگذارید کودک در داخل محصول خوابد. این محصول جایگزینی برای تخت‌خواب یا گهواره نوزاد نیست.

- اگر کودک باید خوابد، باید در یک تخت‌خواب یا گهواره مناسب قرار داده شود.

- طولانی، کودک را به جای خواب راحت تر منتقل کنید.

- احتیاط: همواره در زمان توقف، ترمز را فعال نگه دارید.

صندلی غذا

- خطر ناشی از شعله‌های باز و سایر منابع گرما در مجاورت محصول را در نظر داشته باشید.

- خطر واژگونی در حالتی که کودک با پا به میز یا ساختارهای دیگر فشار بیاورد را در نظر داشته باشید.

- این محصول می‌تواند توسط نوزادانی که می‌توانند به‌تنهایی بنشینند تا سن 3 سالگی و با حداکثر وزن 15 کیلوگرم مورد استفاده قرار گیرد.

- صندلی را از زمانی که کودک با اراده خود می‌تواند بنشیند استفاده کنید.

- همواره کمربند را بسته نگه داشته، و دقت داشته باشید که سینی و لوازم جانبی آن برای تحمل وزن کودک طراحی شده و مناسب برای تکیه‌گاه کودک نیست.

- اطمینان حاصل کنید که صندلی بر روی سطح صاف قرار گرفته است.

- محصول را طوری قرار دهید که کودک از خوردن می‌ماند سیم برق، منابع گرما و شعله‌های آتش دور قرار داشته باشد.

- صندلی را نزدیک به پله و راه پله قرار ندهید.

- بهترین زمان استفاده از صندلی بدون سینی در کنار میز غذاخوری، 12

ماهگی تا وزن 15 کیلوگرم است.

احتیاط: همواره در زمان توقف، ترمز را فعال نگه دارید.

از در زمان تنظیم اجزای اسکله از قبیل تنظیم پستی، جای پا و ... مراقب باشید به کودک صدمه ای وارد نکنید.

به طور کلی این محصول، با استفاده های مختلف در سنین رشد کودک شما از نوزادی تا وزن 15 کیلوگرم در سه مرحله همراه او خواهد بود.

- از 0 تا 6 ماه، یک صندلی راحت با پستی متحرک.
- از 6 ماهگی، یک صندلی برای غذا خوردن، بازی کردن و استراحت
- از 12 ماهگی، یک صندلی بلند بدون سینی، مناسب برای غذا خوردن سر میز کنار اعضای خانواده

تذکر مهم: ممکن است طرح یا جنس پارچه تصاویر چاپ شده در این راهنما، با آنچه شما خریده اید متفاوت باشد، در اینصورت برای دریافت اطلاعات کامل تر، با فروشنده تماس بگیرید.

راهنمای استفاده

1- باز کردن صندلی: قبل از باز کردن صندلی، چرخها را طبق جهت فلش جا بیندازید. نشیمن را به سمت بالا بکشید، دکمه های قرمز را فشار دهید و صندلی را باز کنید.

2- سینی: برای جا انداختن سینی، اهرم زیر سینی را به سمت خود بکشید و نگه دارید، و همزمان دو سر لبه های سینی را به داخل دستگیره های صندلی فشار دهید و بعد آزاد کنید. برای جا به جایی و یا در آوردن سینی، از طریق همین اهرم عمل کنید. سینی دو لایه بوده و لایه رویی به راحتی در ماشین ظرفشویی قابل شستشو می باشد. برای جدا کردن، لبه رویی را گرفته و به بالا بکشید.

3- تنظیم ارتفاع: صندلی در 9 ارتفاع متفاوت تنظیم می شود. برای تغییر ارتفاع صندلی، دو اهرم کناره ای پایه را همزمان فشار دهید و نگه دارید و ارتفاع را در مکان مورد نیاز تنظیم کنید. دستگیره زیر صندلی نیز برای بالا آوردن آن استفاده می شود، حتی با وجود کودک در آن.

حالت خواب: نشیمن در 5 وضعیت توسط اهرم پشت آن تنظیم می شود، حتی با وجود کودک در آن.

4- ترمز: محصول با ترمز های فعال بستنندی شده است. برای حرکت دادن صندلی بالا، اهرم را فشار داده و آن را تا وقتی که بتوانید GO را ببینید بملحو حرکت دهید (شکل a).

این اجازه خواهد داد تا صندلی بالا به طور آزاد حرکت کند؛ احتیاجی نیست که به فشردن آن ادامه دهید.

برای فعال کردن ترمز، اهرم را تا دیدن کلمه STOP به عقب حرکت دهید و سپس دکمه را رها کنید (شکل b).

چرخها ضدخراش هستند

5 جایای قابل تنظیم: جایا را میتوان در 3 وضعیت تنظیم کرد. برای بالا بردن و پایین آوردن آن، دو اهرم را به طرف پایین فشار دهید (شکل b).

6- پنج نقطه مهار ایمنی: برای بستن، دو گیره کمربند را در سگک اصلی فشار دهید تا با صدای کلیک بسته شود. برای باز کردن، دو طرف آن را فشار دهید تا قلابهای کمربند آزاد شوند. برای محکم تر کردن کمربند، طبق جهت فلش از دو طرف بکشید و برای آزادتر کردن دقیقاً برعکس عمل کنید.

7- دو بند کمربند ایمنی، در دو سایز متفاوت قابل تنظیم است. برای جدا کردن روکش صندلی، قسمت بالای پارچه را بکشید و بندهای مهار را از پستی در بیاورید. پستی صندلی را کمی بخوابانید و نوار بین پای کودک را از زیر نشیمن عبور دهید.

8- برای استفاده در سر میز غذاخوری، سینی را در بیاورید.
9- برای تا کردن سینی، دکمه های زیر دسته سمت راست را فشار دهید و سینی را به طرف بالا تا کنید و یا با جلولتر کشیدن آن توسط اهرم زیرین، در وضعیت دلخواه قرار دهید.

10- برای جمع کردن پایه های صندلی، ابتدا مطمئن شوید چرخها به سمت داخل هستند، دکمه های قرمز را فشار دهید و صندلی را جمع کنید.

11- برای جدا کردن روکش صندلی، قسمت بالایی روکش را به سمت بیرون بکشید، کمربند ها را از بین تکیه گاه و روکش صندلی بیرون بکشید، تکیه گاه را کمی بخوابانید و بند میانی از بین دو پای کودک را از زیر صندلی بکشید.

12- دکمه های کناری را باز کنید و روکش را در بیاورید.

13 تنظیم صندلی گهواره ای: سینی را جدا کنید - پستی را در حالت 3/4/5 بخوابانید (شکل a) - سکوی تکیه گاه پاها را بلند کنید (شکل b) - ارتفاع صندلی گهواره ای می تواند با توجه به نیاز شما تنظیم شود (شکل c).

شماره سریال

14 اطلاعات کالا حاوی نام کالا و تاریخ تولید، شماره سریال و استاندارد آن بر روی نشیمن درج شده اند.

لوازم جانبی

طیف وسیعی از لوازم جانبی پگ پرگو را می توانید بر روی وبسایت مشاهده و در صورت نیاز تهیه نمایید.

نظافت و نگهداری

این کالا نگهداری بسیار راحتی دارد. تمیز کردن و نگهداری آن قطعاً باید توسط افراد بزرگسال انجام شود. قسمتهای پلاستیکی را دوره ای با یک پارچه نرم دار تمیز کنید.

این کالا نگهداری بسیار راحتی دارد. تمیز کردن و نگهداری آن قطعاً باید توسط افراد بزرگسال انجام شود. قسمتهای پلاستیکی را دوره ای با یک پارچه نرم دار تمیز کنید. از مواد شوینده و قوی خودداری کنید. از قرار دادن آن در هوای مرطوب، زیر باران و برف اجتناب نموده، و از قرار دادن طولانی مدت زیر نور مستقیم خورشید پرهیز کنید. چرا که باعث تغییر رنگ بدنه می شود. به طور کل، کالا در محیط خشک نگه دارید.

نظافت چرخها را دوره ای انجام دهید، تا گرد و غبار و مواد اضافی لا به لای آنها گیر نکنند. به صورت دوره ای در صورت نیاز از روغنهای مخصوص برای نرمی چرخها استفاده کنید. قفل آنها را کنترل کنید و اگر لازم بود، تعویضشان کنید.

روکش صندلی را فقط با دستمال نرم یا شوینده عادی تمیز کنید. به هیچ عنوان با شوینده های قوی نشوید، خشک شوی نکنید، در ماشین لباس شویی نیندازید. و برای آبرگیری آن را نچلاندید.

پگ پرگو

یک خانواده بزرگ جهانی

• شرکت پگ پرگو دارای استاندارد ISO 9001 می باشد. استاندارد فوق مربوط به خدمات پس از فروش و پشتیبانی کالا و مشتری می باشد. پگ پرگو در هر زمان می تواند کالاهای خود را چه در راستای ارتقاء کیفیت و تکنولوژی و چه در راستای ایوند بازرگانی، به روز رسانی کند.

• ورود محصولات ما به خانه ها و اینکه از آغاز این سفر و از بدو تولد کودک، بخشی از زندگی آنها شده و با ایفای نقش هر چند کوچک، ولی به یاد ماندنی همراه آنها هستند، به معنی طراحی و تولید مدبرانه و هوشمندانه آنهاست.

• از سال 1949 پگ پرگو تمرکز خود را منحصراً به تولید محصولات کودک معطوف کرد. تلاشی که این خانواده بزرگ جهانی برای ادامه به هدف والای خود به کار گرفته و در حفظ و تدوام آن می کوشد. در کنار تمام ملاحظات

امینتی، زیبایی ظاهر و استحکام هر نوع کالسه یا اسباب بازی پگ پرگو، تنها یک برند نیست بلکه یک نام نیز هست. نام تمامی مشارکت کنندگان در طول این سالها بابت همکاری و پشتیبانی از تولید تا فروش این محصولات، که سهمی در تاریخ فعالیت برند قدیمی ایتالیایی تا به امروز داشته اند و آن را به یک

خانواده بزرگ جهانی تبدیل کرده اند.

• هر زمان که یک مادر محصولات پگ پرگو را برای کودک خود انتخاب می کند، برای ما به این معنی است که مادر کودک خود را در آغوش محصول ما

قرار می دهد. تمام کنترل ما در تولید محصولات با حفظ و تقویت ایمنی کالاها همراه بوده و خواهد بود و این اطمینان خاطر مشتریان، مایه افتخار ماست.

عبارت " تولید شده با نام پگ پرگو " و " تولید شده در ایتالیا " برای ما چیزی بیش از یک شعار تبلیغاتی است. این عبارات نوع و محتوای کمپانی و احساس قلبی ما به این مجموعه است.

شرکت فراز تجارت نی نی دریا

نماینده انحصاری پگ پرگو در ایران

دفتر مرکزی و خدمات پس از فروش: 77638621-021

www.pepperego.co.ir

警告

重要提示! 请仔细阅读并保留以备将来参考。

- 严禁使儿童处于无人看管状态。
- 务必使用约束系统。
- 跌落危险: 不要让儿童攀爬产品。
- 在所有组件未正确安装和调整完成之前, 请勿使用本产品。
- 本产品需由成人组装。安装未完成时或者缺少配件时, 请勿使用。
- 为了防止宝宝从餐椅上滑下, 请务必使用五点式安全带。无论餐椅是处于水平还是垂直位置, 都应使用安全带。
- 在调试椅子的过程中, 请勿将手指放入装置中, 并且确保宝宝四肢不受伤害。
- 请仅使用由厂家/分销商提供或建议的备件。
- 产品的组装, 清理, 维修必须由成年人实施。
- 不要将餐椅长时间放在阳光下曝晒。如长时间曝晒, 待冷却后再让宝宝入座。
- 确保安全带能正常使用。
- 请勿使用未经制造商许可的配件。
- 注意: 不要让孩子玩耍该产品, 它不是玩具。

躺卧模式

- 当宝宝能独立坐起时, 请不要调节到躺卧模式。
- 躺卧模式不适合长时间的睡觉, 本产品不可作为小床的替代品来使用。
- 请不要在凹凸不平的地方使用躺卧模式。
- 使用躺卧模式时, 本产品适合9公斤以内的宝宝。
- 不要让孩子在该产品中睡觉。该产品不能替代婴儿床或婴儿摇篮。
- 如果儿童入睡了, 要把他们安置在合适的小床或睡篮中。
- 在没有扣上安全带时, 请不要让宝宝单独使用躺卧模式。
- 警告: 静止时务必使用制动器。

餐椅模式

- 请注意产品附近的明火及其他热源可能造成的危险。
- 请注意当儿童用脚顶推桌子或其他家具时可能发生座椅翻到的危险。
- 该产品可供3岁以下的儿童使用, 最大承重15公斤。
- 只有当宝宝能够独立端坐时, 才可以使用餐椅模式。
- 本产品的餐盘和配件的设计无法支撑宝宝的体重。
- 餐盘不可以代替安全带。
- 确保产品放在平整的地面上使用。
- 把本产品放置在适当的位置, 让宝宝远离危险, 如电线、热源和火焰。
- 不要在楼梯或台阶边缘使用本产品。
- 当拆掉餐盘后, 餐椅可配合餐桌使用。适合1周岁以上, 15公斤以下的宝宝使用。
- 警告: 静止时务必使用制动器。
- 警告: 为了避免造成伤害, 在展开和折叠该产品时应确保儿童远离。

一个产品就能满足宝宝不同年龄段的需求。

0-6个月幼儿的舒适小摇椅;

对于6个月以及以上的宝宝来说, 本产品可用来吃饭, 玩耍和休息。

对于一周岁及以上的宝宝来说, 卸下餐盘, 宝宝可与父母一起在饭桌上进食。

产品组件

有关织物细节的图像可能与所购商品有区别。

如需了解更多信息, 请参考我们的网站:

www.pegperrego.com

使用说明书

- 1 打开餐椅: 在打开餐椅前, 请先将后轮安装好, 按照图片箭头的方向安装即可(图a)。将座位抬高到最高档(图b), 按下红色按钮(图c), 打开餐椅(图d)。
- 2 餐盘: 安装餐盘, 拉住餐盘下方的按钮将餐盘推进扶手里(图a); 收起餐椅时, 同样拉住餐盘下方的按钮(图b), 将餐盘向外拉即可。双层餐盘, 上层的餐盘可拆卸(图d), 易清洗。
- 3 高度调节: 座位有9个高度可调节。如需调节高度, 向上拉按钮(图a), 再调节到适当的位置。按动座位靠背下的把手(图b), 可调节位置的幅度。靠背调节: 座位有5个不同的档位可调节。拉起座位靠背上的把手调节到自己想要的位置(图c)。宝宝坐在位置上的时候, 也可操作。
- 4 个固定装置: 产品在固定状态下包装。如需移动儿童餐椅, 按下操纵杆至看不到G0字为止(图a)。这样餐椅可以自由移动; 不需持续按压。如需启动固定装置, 将后部的操纵杆移动到看不到STOP字为止, 然后松开按钮(图b)。采用耐磨防划伤轮子。
- 5 可调节脚踏板: 脚踏板可调至3个位置, 需提高或降低时向下推两个拉杆(图b)。
- 6 5点式安全带: 扣安全带时, 把腰部带扣(附带有肩带带扣)扣入腿部分离器里(图a)。解开安全带时, 按动中间的按钮, 把腰部带扣往外拉即可(图b)。如想调节肩带松紧, 拉动带扣的末端。
- 7 安全带上的肩带有两个高度可供选择。将靠垫拆掉一部分(图a), 将肩带从座位靠背上拉出(图b)后, 方可从座垫上卸掉肩带。重新安装座垫时, 将肩带分别插入座垫和座位靠背上的插槽即可(图c)。
- 8 卸下餐盘使用: 卸下餐盘, 将餐椅移动到桌边使用。可将餐盘挂在餐椅的后方, 与它的附件对齐(图b)。
- 9 关闭和重新打开餐盘: 拉住餐盘下方的按钮(图a), 向外拉出餐盘, 直到看到两边的红色标记(图b), 再向上翻转, 固定在适当的位置(图c)。如需重新打开餐盘时: 按动扶手下方的按钮(图d), 做好以上步骤后, 拉住餐盘下方的按钮, 将餐盘向下拉即可。
- 10 折叠餐椅: 在折叠餐椅前, 请确保车轮是面向内部的(图a)。按下红色按钮(图b), 收起餐椅(图c)。图d展示的就是收拢后餐椅的样式。
- 11 可拆卸座垫: 如需卸下座垫, 先解下座垫的上端, 把安全带从座位靠背(图a)和座垫(图b)拉出。降低座位靠背, 将安全带的腿部分离器从座位下方拉出(图c)。
- 12 解开座垫旁边的扣子(图a), 向上拉伸座垫, 卸下座垫(图b)。
- 13 半躺位调节: - 拆下托盘 - 将靠背倾斜到第3/4/5 档位(图a) - 抬起小脚踏板(图b) - 小躺椅的高度可以根据孩子的需要调节(图c)。

SERIAL NUMBERS 序列号

- 14 可在座位上找到 siesta follow me 产品的生产日期、产品名称、产品序列号。对产品投诉时, 需提供以上信息。

PegPerego 原装配件

PegPerego配件的设计在于让它们成为实用和简化

父母生活的工具。通过下述网站了解您购买产品的所有配件 www.pegperego.com

清洗和维修

产品维修: 避免雨、雪、水, 产品长时间在阳光下曝晒易引起材质颜色的变化。将本产品放在干爽的地方, 定期维修。

清洗底盘: 定期清洗产品。请勿使用洗涤剂或者类似的清洗产品; 请保持餐椅上金属制品的干爽, 以防生锈; 请保持可移动配件的整洁(可调节装置、上锁装置、车轮), 如有需要, 可在可移动金属部分滴上轻质机械油。在使用前, 请检查所有螺母和螺栓是否有松动, 如有请及时拧紧。检查所有螺栓和锐利边缘的保护层, 如有破损需及时更换。通过摇晃来检查座椅和配件是否有问题。如有更换请务必按照厂商所提供的操作手册操作。

清洗座垫: 用中性的洗涤剂清洗座垫。不可用氯漂白剂, 去污溶剂。座垫不可干洗, 不可用洗衣机甩干, 不可用熨斗烫, 拧。

PegPerego S.p.A.

佩葛-贝雷高股份公司采用根据 ISO 9001 标准的质量管理系统, 并获 TÜV Italia Srl 认证。佩葛-贝雷高能够在任何时候, 因技术或商业性质方面的原因, 对本出版说明中描述的型号实行修改。

PegPerego 售后服务

如果您购买的Pegperego产品有部件遗失或者破损, 请用Pegperego专有的原装部件。如需维修、更换产品, 或者需要我们提供产品信息, 亦或者给我们零件的订单, 请提供产品序列号, 并且联系Pegperego售后服务。

tel. 0039/039/60.88.213

e-mail customer.service@pegperego.com

website www.pegperego.com

此使用手册所含内容的所有知识产权属于PegPerego S.p.A., 并受现行法律保护。

请妥善保存此页, 以备保修使用
PegPerego 中国专用产品保修卡
(此保修证只限中国大陆通用)

此款产品是一种设计精良, 安全放心, 用高品质元件制造的婴幼儿高脚餐椅, 在正常使用及保养下应能发挥其优越性能。在购买日期二年内, 若发生任何因制造工艺或元器件造成的损坏, PegPerego中国大陆总代理上海贝杰妇婴用品有限公司将为持证用户提供免费维修服务, 视情况更换零件或整机。在保修期内, 凡属产品本身质量问题引起的故障, 请顾客凭已填好的《产品保修证书》以及购机凭证寄往本公司免费保修。

请顾客妥善保存购买凭证和保修证书一同作为保修凭证, 凭证一经涂改或丢失, 保修即行失效。

以下情况不在免费保修服务范围内:

1. 需时常更换的零配件(坐垫、餐盘、轮子等)。
2. 使用不当引起的人为损坏, 例如使用不当配件、不适当拆卸安装、不依说明书使用、错误使用而造成损坏等。因运输及其他意外而造成的损坏。非经本公司认可之维修和改装。其他因不可抗力(如自然灾害等)造成的损坏。
3. 无购买凭证和保修证书。
4. 超出保修期。

此证仅限中国大陆使用。

保修卡作为规定期限及条件之内进行免费维修的保

证, 并不限制消费者的法定权利。

保修证书:

产品名称 _____
产品型号 _____
客户姓名 _____ 联系电话 _____
客户地址 _____
出售单位 _____
购买时间 _____
维修记录: _____
维修时间 _____
维修地点 _____
故障情况 _____
维修结果 _____

特别声明: 安装、保修售后等问题, 请拨打官方服务热线: 4008-215-296

售后服务地址: 上海市奉贤区环城西路1500号1号门

(PegPerego售后服务部收)

邮编: 201400

传真: 021-68366235

中国大陆总代理: 上海贝杰妇婴用品有限公司

LV Latviešu valoda

Paldies, ka izvēlējāties PegPerego produktu!

⚠ BRĪDINĀJUMS BRĪDINĀJUMS! RŪPĪGI IZLASIET UN SAGLABĀJIET TURPMĀĶAI IZMANTOŠANAI!

- Neatstājiet bērnu vienu bez uzraudzības.
- Vienmēr izmantojiet drošības stiprinājumus.
- Nokrišanas risks: Neļaujiet bērniem rāpties uz preces.
- Preci drīkst izmantot tikai tad, ja visas tās detaļas ir pareizi nostiprinātas un noregulētas.
- Produkts ir jāmontē un jāregulē pieaugušajam. Neizmantojiet produktu, ja tas nav pareizi montēts, ir salūzis vai tam trūkst daļu.
- Novērsiet bērna nokrišanu vai izslīdēšanu; vienmēr izmantojiet piecu punktu drošības sistēmu. Izmantojiet drošības sistēmu gan tad, kad sēdekļi ir atgāzts, gan tad, kad tas ir vertikālā pozīcijā.
- Nelieciet pirkstus mehānismos un gādājiet, lai bērna locekļi netiktu apdraudēti, kad regulējat krēslu.
- Izmantojiet tikai ražotāja/izplatītāja nodrošinātās vai ieteiktās rezerves daļas.
- Produkta montāža, salikšana, tīrīšana un apkope ir jāveic tikai pieaugušajiem.
- Nepakļaujiet augsto krēslu ilgstošai saules staru iedarbībai. Pirms sēdināt bērnu krēslā, uzgaidiet, līdz tas ir atdzisis.
- Pārliicinieties, ka drošības sistēma ir pareizi piestiprināta.
- Neizmantojiet piederumus, kurus ražotājs nav apstiprinājis.
- **BRĪDINĀJUMS:** neļaujiet bērnam spēlēties ar šo produktu. Tas nav rotaļlieta.

GUĻAMKRĒSLS

- Neizmantojiet krēslu atgāztā pozīcijā, kad bērns var patstāvīgi sēdēt.
- Atgāztais krēsls nav paredzēts ilgstošai gulēšanai.
- Ir bīstami atgāzto krēslu izmantot uz paaugstinātām virsmām, piemēram, galda.
- Ja produkts tiek izmantots kā guļamkrēsls, to var lietot bērniem, kuru

svars nepārsniedz 9 kg.

- Nekad neatstājiet bērnu guļam uz šī produkta. Šis produkts neaizstāj gultiņu vai šūpuli.
- Ja bērnam ir jāaizmieg, ievietojiet viņu piemērotā gultiņā vai šūpuli.
- Nožņaugšanās risks: nekad neatstājiet bērnu guļamkrēslā, ja drošības sistēma ir valīga vai atsprādzēta.
- **BRĪDINĀJUMS!** Vienmēr lietojiet bremzes, kad produkts netiek pārvietots.

AUGSTAIS KRĒSLS

- Sargājiet precī no atklāta uguns un citiem siltuma avotiem.
- Pārliicinieties, ka bērns nevar precī apgāzt, ar kājām atspiežoties pret galdu vai citu virsmu.
- Šis produkts ir paredzēts bērniem, kuri spēj sēdēt patstāvīgi un nav sasnieguši 3 gadu vecumu vai kuru svars nepārsniedz 15 kg.
- Neizmantojiet produktu kā augsto krēslu, ja bērns nespēj sēdēt patstāvīgi. Paplāte un tās piederumi nav paredzēti bērna svara balstīšanai.
- Paplāte nav paredzēta bērna noturēšanai sēdekļi un neaizstāj drošības sistēmu.
- Raugieties, lai produkts būtu novietots uz līdzenas virsmas.
- Novietojiet produktu tā, lai bērns atrastos tālu no apdraudējuma avotiem, piemēram, strāvas vadiem, karstuma avotiem un liesmām.
- Neizmantojiet produktu kāpņu vai pakāpienu tuvumā.
- Augsto krēslu var lietot pie galdiem, neizmantojot paplāti. Tas ir piemērots bērniem no 12 mēnešu vecuma, ja viņu svars nepārsniedz 15 kg.
- **BRĪDINĀJUMS!** Vienmēr lietojiet bremzes, kad produkts netiek pārvietots.
- **BRĪDINĀJUMS!** Lai izvairītos no traumām, kad produkts tiek salocīts un atlocīts, bērns nedrīkst būt tā tuvumā.

Viens produkts, kas mainās līdz ar bērna augšanu.

- No 0 līdz 6 mēnešu vecumam — ērts guļamkrēsls.
- No 6 mēnešu vecuma — augstais krēsls ēšanai, rotaļām un atpūtai.
- No 12 mēnešu vecuma — augstais krēsls bez paplātes sēdēšanai pie galda kopā ar pieaugušajiem.

Attēlos redzamās auduma detaļas var atšķirties no iegādātās kolekcijas.

**Plašāku informāciju skatiet mūsu vietnē:
www.pegperego.com**

LIETOŠANAS INSTRUKCIJAS

- 1 **ATLOCĪŠANA:** pirms augstā krēsla atlocīšanas piestipriniet aizmugurējos riteņus, bīdot tos bultiņas norādītajā virzienā (a att.). Paceliet sēdekli (b att.), nospiediet sarkanās pogas (c att.) un atlokiet augsto krēslu (d att.).

- 2 **PAPLĀTE:** lai piestiprinātu paplāti, velciet zem tās esošo centrālo sviru pret sevi un vienlaikus bidiet paplāti roku balstos (a att.). Lai paplašinātu vai noņemtu paplāti, velciet zem tās esošo centrālo sviru pret sevi (b att.) un pārvietojiet paplāti uz ārpusi (c att.). Lai noņemtu paplāti, velciet sānu sviras uz ārpusi un velciet paplāti pret sevi. Augstajam krēslam ir dubulta paplāte. Augšējo paplāti var ērti mazgāt trauku mazgājamā mašīnā. Lai to noņemtu, atvienojiet to no apakšējās paplātes un paceliet augšup (d att.).
- 3 **AUGSTUMA REGULĒŠANA:** sēdeklim ir 9 dažādi augstuma iestatījumi. Lai paceltu vai nolaistu sēdekli, velciet abas sviras augšup (a att.) un pārvietojiet to vēlamajā pozīcijā. Sēdekļa pacelšanai var izmantot arī rokturi zem tīkliņa (b att.). To var paveikt arī tad, kad bērns sēž augstajā krēslā. **ATGĀŽAMA ATZVELTNE:** sēdekli var atgāzt 5 pozīcijās. Lai to regulētu, paceliet rokturi aiz atzveltnes (c att.) un fiksējiet vēlamajā pozīcijā. To var paveikt arī tad, kad bērns sēž augstajā krēslā.
- 4 **BREMZES:** produkts ir aprīkots ar ielēgtām bremzēm. Lai pārvietotu augsto krēslu, nospiediet sviru un pārvietojiet to uz priekšu, līdz redzat uzrakstu GO (Pārvietot, a att.). Tādējādi augsto krēslu varēs brīvi pārvietot; jums nebūs pastāvīgi jāspiež svira. Lai iedarbinātu bremzes, pārvietojiet sviru atpakaļ, līdz redzat uzrakstu STOP (Apturēt), un atlaidiet pogu (b att.). Riteņi nerada skrāpējumus.
- 5 **REGULĒJAMS KĀJU BALSTS:** kāju balstu var iestatīt 3 pozīcijās. Lai to paceltu un nolaistu, nospiediet abas sviras leju (b att.).
- 6 **PIECU PUNKTU DROŠĪBAS SISTĒMA:** lai aizvērtu drošības sistēmu, ielieciet divas vidukļa siksnu sprādzes (ar piestiprinātām plecu siksnām) kājstarpes siksnā, līdz tās ir fiksētas (a att.). Lai to atbrīvotu, spiediet sprādzes vidū un vienlaikus velciet vidukļa siksnu uz ārpusi (b att.). Lai pievilktu vidukļa siksnu, velciet galus abās pusēs. Lai to atbrīvotu, rikojieties pretēji.
- 7 **Drošības sistēmas plecu siksnas var iestatīt divos dažādos augstumos.** Daļēji noņemiet auduma pārvalku (a att.), atbrīvojiet plecu siksnas no atzveltnes (b att.) un izvelciet tās no auduma pārvalka. Ielieciet plecu siksnu galus citās auduma pārvalka atverēs un atzveltnē (c att.), pēc tam uzliciet auduma pārvalku atpakaļ pareizajā pozīcijā uz atzveltnes.
- 8 **IZMANTOŠANA BEZ PABLĀTES:** lai krēslu izmantotu pie galda, noņemiet paplāti. Lai piestiprinātu paplāti augstā krēsla aizmugurē, salāgojiet un ielieciet to stiprinājumos (b att.).
- 9 **PABLĀTES PIELIEKŠANA UN ATKĀRTOTA NOLIEKŠANA:** Velciet zem paplātes esošo centrālo sviru pret sevi (a att.) un velciet to līdz sarkanajām atzīmēm (b att.), pēc tam lieciet paplāti augšup, lai to fiksētu (c att.). Lai atkārtoti noliektu paplāti, nospiediet sviru zem rokas balsta (d att.), lieciet to leju, pēc tam velciet centrālo sviru pret sevi un novietojiet paplāti vēlamajā pozīcijā.
- 10 **SALOCĪŠANA:** pirms augstā krēsla salocīšanas pārliecinieties, kas riteņi ir vērsti uz iekšpusi (a att.). Nospiediet sarkanās pogas (b att.) un salokiet augsto krēslu (c att.). D attēlā ir redzams salocīts augstais krēsls.
- 11 **NOŅEMAMI PĀRVALKI:** lai noņemtu sēdekļa pārvalkus, novelciet auduma pārvalka augšdaļu un izvelciet drošības sistēmas siksnas caur atzveltni (a att.) un auduma pārvalku (b att.). Nolaidiet atzveltni un izvelciet kājstarpes siksnu no sēdekļa apakšas (c att.).
- 12 **Sānos atpogājiet pārvalku (a att.) un velciet augšup, lai to noņemtu (b att.).**
- 13 **SĒDEKĻA KONFIGURĒŠANA:** - Noņemiet vāciņu. - atlieciet atzveltni 3/4/5 pozīcijā (a att.) - paceliet kāju balstu (b att.) - sēdeklim var regulēt augstumu atbilstoši savām vajadzībām (c att.).

SĒRIJAS NUMURI

- 14 Informācija par Siesta Follow me ražošanas datumu ir norādīta uz sēdekļa.

– Produkta nosaukums, ražošanas datums un sērijas numurs.
Šī informācija ir nepieciešama sūdzību gadījumā.

ORIĢINĀLAIS PIEDERUMS PEGPEREGO

PegPerego piederumi ir noderīgi, praktiski līdzekļi, kas atvieglo vecāku ikdienu. Visi produkta piederumi ir pieejami vietnē www.pegperego.com

TĪRĪŠANA UN APKOPE

Tīrīšana jāveic tikai pieaugušajiem.

PRODUKTA APKOPE: aizsargājiet no laikapstākļu ietekmes — ūdens, lietus, sniega; ilgstošas un pastāvīgas spilgtas saules staru iedarbības dēļ dažādiem materiāliem var mainīties krāsa; glabājiet produktu sausā vietā. Apkope jāveic regulāri. **KONSTRUKCIJAS TĪRĪŠANA:** regulāri notīriet plastmasas daļas ar mitru drānu. Neizmantojiet šķīdinātāju vai līdzīgus tīrīšanas līdzekļus; metāla daļām jābūt sausām, lai novērstu rūšēšanu; kustīgajām daļām (regulēšanas mehānismiem, bloķēšanas mehānismiem, riteņiem utt.) jābūt tīriem un bez putekļiem un smiltīm; ja nepieciešams, ieeļļojiet kustīgās metāla daļas ar vieglu mašīneļļu. Pārbaudiet, vai visi uzgriežņi un skrūves ir pievilkti un pievelciet tos, ja nepieciešams. Pārbaudiet, vai visas skrūves un asas malas ir pārsegtas un nomainiet, ja nepieciešams. Pārbaudiet, vai sēdekļi un stiprinājumi nav nolietoti. Ja nepieciešams, nomainiet saskaņā ar ražotāja norādījumiem. **PĀRVALKĀ TĪRĪŠANA:** mazgājot rūpīgi ievērojiet norādījumus, kas sniegti pārvalkā iesūtājā etiķetē. Mazgājiet ar mitru drānu un neitrālu mazgājamo līdzekli. Neizgrieziet ūdeni. Neizmantojiet hloru saturošu balinātāju. Negludiniet. Neveiciet ķīmisko tīrīšanu. Neizmantojiet šķīdinātājus traupu tīrīšanai. Neizmantojiet centrifūgu.

PEGPEREGO S.p.A.

PegPerego SpA izmanto kvalitātes pārvaldības sistēmu, ko sertificējis TÜV Italia Srl saskaņā ar standartu ISO 9001. PegPerego šajā publikācijā aprakstītajiem modeļiem jebkurā laikā var veikt izmaiņas tehnisku vai komerciālu iemeslu dēļ.

PEGPEREGO PĒCPĀRDOŠANAS SERVIS

Ja kāda no preces daļām pazūd vai tiek bojāta, izmantojiet tikai oriģinālās PegPerego rezerves daļas. Lai veiktu remontu, nomainītu vai saņemtu informāciju par produktiem un oriģinālo rezerves daļu un piederumu pārdošanu, sazinieties ar PegPerego palīdzības dienestu un nosauciet produkta sērijas numuru.

Tālr. 0039/039/60.88.213

E-pasts customer.service@pegperego.com

Vietne www.pegperego.com

Visas intelektuālā īpašuma tiesības uz šīs rokasgrāmatas saturu pieder PegPerego S.p.A un ir aizsargātas ar spēkā esošajiem tiesību aktiem.

RO_Romanian

Vă mulțumim că ați ales un produs PegPerego.

AVERTISMENT IMPORTANT! CITIȚI CU AȚENȚIE ȘI PĂSTRĂȚI ACEST DOCUMENT PENTRU CONSULTARE ULTERIOARĂ.

- Nu lăsați niciodată copilul nesupravegheat.
- Folosește sistemul de prindere.
- Nu lăsa copiii să se urce pe acest produs.
- Folosește produsul doar dacă toate componentele sunt asamblate corect.
- Produsul trebuie montat și reglat de un adult. Nu folosiți produsul dacă nu este corect montat, dacă prezintă defecte sau dacă lipsesc componente.
- Nu lăsați copilul să cadă sau să alunece; folosiți întotdeauna centura de siguranță în cinci puncte. Folosiți centura de siguranță atât când scaunul are spătarul înclinat, cât și când se află în poziție verticală.
- Nu introduceți degete în mecanism și asigurați-vă că membrele copilului sunt în siguranță atunci când reglați scaunul.
- Se vor folosi numai piese de schimb furnizate sau recomandate de producător/distribuitoare.
- Montajul, pregătirea, curățarea și întreținerea produsului trebuie realizate numai de adulți.
- Nu lăsați scaunul de masă expus la soare pe perioade de timp îndelungate. Așteptați până când s-a răcit înainte de a așeza copilul pe scaun.
- Asigurați-vă că toate centurile sunt corect fixate.
- Nu utilizați accesoriile și piese de schimb ce nu au fost aprobate de producător.
- **AVERTISMENT:** Nu lăsați copilul să se joace cu acest produs. Acest produs nu este o jucărie.

SEZLONGUL

- Nu folosiți șezlongul odată ce copilul

poate sta singur în șezut.

- Acest șezlong nu este destinat utilizării pentru perioade îndelungate de somn.
- Este periculos să folosiți șezlongul pe o suprafață situată la înălțime, de ex. pe o masă.
- Când este folosit ca șezlong, acest produs este proiectat pentru copii începând de la naștere până la o greutate de 9 kg.
- Nu lăsați niciodată copilul să doarmă în acest produs. Acest produs nu înlocuiește un pătuț sau un landou.
- În cazul în care copilul adoarme, acesta trebuie așezat într-un pătuț sau un landou adecvat.
- Pericol de strangulare: nu lăsați niciodată copilul în șezlong dacă centura de siguranță este largă sau nu este prinsă.
- **AVERTISMENT!** Folosiți întotdeauna frâna atunci când staționați.

SCAUN DE MASĂ

- Nu lăsa produsul în apropierea unei surse de căldură sau flacără deschisă.
- Țineți cont de riscul de răsturnare atunci când copilul se poate împinge cu picioarele într-o masă sau orice altă structură.
- Acest produs este destinat copiilor care pot sta în șezut fără ajutor și până la vârsta de 3 ani sau până la o greutate maximă de 15 kg.
- Nu folosiți produsul ca scaun de masă înainte ca copilul să poată sta în șezut fără ajutor. Tava și accesoriile sale nu sunt concepute pentru a susține greutatea copilului.
- Tava nu este concepută pentru a-l ține pe copil pe scaun și nu înlocuiește centura de siguranță.
- Asigurați-vă că produsul este așezat pe o suprafață plană.
- Poziționați produsul astfel încât copilul să fie la depărtare de pericole precum firele electrice, sursele de căldură și flăcările.
- Nu utilizați acest produs în apropierea scârilor sau a treptelor.
- Scaunul de masă este proiectat să fie utilizat la mese fără tava montată. Scaunul de masă este potrivit pentru copii de la vârsta de 12 luni până la o greutate de 15 kg.
- **AVERTISMENT!** Folosiți întotdeauna frâna atunci când staționați.
- **AVERTISMENT!** Pentru a evita rănirea copilului, asigurați-vă că acesta este la distanță atunci când pliați și depiați acest produs.

Un singur produs ce se adaptează creșterii copilului dumneavoastră.

- De la 0 la 6 luni, un șezlong confortabil;
- De la vârsta de 6 luni, scaun de masă pentru mâncat, jucat și relaxat.
- De la vârsta de 12 luni, scaun de masă fără tavă, pentru stat la masă cu adulții.

Imaginile care fac referire la detaliile textilelor pot conține diferențe față de colecția achiziționată. Pentru mai multe informații, consultați site-ul nostru: www.pegperegocom

INSTRUCȚIUNI DE UTILIZARE

- DEPLIEREA:** Înainte de a deschide scaunul de masă, montați roțile din spate împingându-le în direcția săgeții (fig. a). Ridicați scaunul (fig. b), apăsați butoanele roșii (fig. c) și depliați scaunul de masă (fig. d).
- TAVA:** Pentru a monta tava, trageți spre dumneavoastră levierul central de dedesubt, împingând-o în același timp până la capăt în cotiere (fig. a). Pentru a extinde sau scoate tava, trageți spre dumneavoastră levierul central de dedesubt (fig. b) și deplasați-o către exterior (fig. c). Pentru a scoate tava, trageți spre exterior levierul lateral și trageți tava către dumneavoastră. Scaunul de masă are tavă dublă. Tava de deasupra poate fi ușor spălată în mașina de spălat vase. Pentru a o scoate, detașați-o de tava de jos și ridicați-o în sus (fig. d).
- REGLAREA ÎNĂLȚIMII:** Scaunul de masă poate fi reglat pe 9 înălțimi diferite. Pentru a urca sau coborî scaunul, trageți în sus de cele două leviere (fig. a) și mutați-l la înălțimea dorită. De asemenea, se poate folosi mânerul de sub împletitură pentru a urca scaunul (fig. b). Acest lucru poate fi realizat și în timp ce copilul se află în scaun.
SPĂTARUL RABATABIL Scaunul poate fi reglat în 5 poziții. Pentru a-l regla, ridicați mânerul din spatele spătarului (fig. c) și blocați-l în poziția dorită. Acest lucru poate fi realizat și în timp ce copilul se află în scaun.
- FRÂNA:** Produsul este ambalat cu frâna acționată. Pentru a deplasa scaunul de masă, apăsați levierul și deplasați-l spre față până când puteți vedea GO (fig. a). Astfel veți putea muta scaunul de masă în jur în mod liber; nu este nevoie să îl mențineți apăsat. Pentru a acționa frâna, dați levierul în spate până când puteți vedea cuvântul STOP și apoi eliberați butonul (fig. b). Roțile nu zgârie.
- SUPPORTUL DE PICIOARE REGLABIL:** suportul de picioare poate fi reglat în 3 poziții. Pentru a-l ridica și coborî, apăsați cele două leviere în jos (fig. b).
- CENTURĂ DE SIGURANȚĂ ÎN CINCI PUNCTE:** Pentru a prinde centura de siguranță, împingeți cele două cataramă ale centurii din talie (cu bretelele deja atașate) în componenta aflată între picioare până când se aude un click, însemnând că s-au fixat corect (fig. a). Pentru a o desface, apăsați în centrul ansamblului de centuri și în același timp trageți afară centura din talie (fig. b). Pentru a strânge mai mult centura din talie, trageți de capete pe ambele părți. Pentru a o lărgi, procedați în sens invers.
- Bretelele centurii pot fi reglate pe două înălțimi diferite. Desfaceți parțial învelitoarea (fig. a), eliberați bretelele din spătar (fig. b) și trageți-le afară din învelitoare. Introduceți capetele bretelelor în celelate orificii ale învelitoare și spătarului (fig. c), apoi așezați învelitoarea înapoi în poziția corectă pe spătar.
- UTILIZAREA FĂRĂ TAVĂ:** pentru a utiliza scaunul la masa obișnuită, scoateți tava. Pentru a fixa tava pe suporturile din spatele scaunului, aliniați-o și agățați-o de elementele prevăzute în acest scop (fig. b).
- ÎNCHIDEREA ȘI REDESCHIDEREA TĂVIL:** Trageți de levierul central de dedesubt tăvii către

dumneavoastră (fig. a) și extindeți-o până la semnele roșii (fig. b), apoi rotiți-o în sus pentru a o bloca în poziție (fig. c). Pentru a deplia tava, apăsați levierul de sub rezemătorul de braț (fig. b), rotiți tava în jos, apoi trageți levierul central spre dumneavoastră și trageți tava într-un din pozițiile de utilizare.

- PLIEREA:** Înainte de a plia scaunul de masă, asigurați-vă că roțile sunt îndreptate spre interior (fig. a). Apăsați butoanele roșii (fig. b) și pliați scaunul (fig. c). Fig. d prezintă un scaun de masă pliat.
- ÎNVELITORI DETAȘABILE:** Pentru a detașa învelitorile scaunului, trageți afară partea de sus a țesăturii învelitorii și trageți de centuri prin spătar (fig. a) și prin țesătura învelitorii (fig. b). Coborâți spătarul și trageți afară centura dintr-un picior de pe sub scaun (fig. c).
- Descheiați căptușeala din părțile laterale (fig. a) și trageți de ea pentru a o scoate (fig. b).
- CONFIGURAREA LEAGĂNULUI:** - Înălțurați tava. - înclinați spătarul în poziția a 3/4/5 (fig. a) - ridicați suportul pentru picioare (fig. b) - înălțimea leagănelui poate fi reglată în funcție de necesități (fig. c).

NUMERELE DE SERIE

- Sub scaun pot fi găsite informații legate de data fabricației Siesta Follow Me.
Denumirea produsului, data fabricației și numărul serial. Aceste informații sunt necesare pentru orice reclamații.

ACCESORIILE ORIGINALE PEGPEREGO

Accesoriile PegPergo sunt concepute ca mijloace utile și practice pentru simplificarea vieții părinților. Descoperiți toate accesoriile produsului dumneavoastră pe www.pegperegocom

CURĂȚAREA ȘI ÎNTREȚINEREA

Curățarea trebuie realizată numai de adulți.
ÎNȚEȚINEREA PRODUSULUI: protejați-l de intemperii (apă, ploaie sau zăpadă); expunerea prelungită și continuă la raze solare puternice ar putea determina modificări de culoare asupra diferitelor materiale; depozitați produsul într-un loc uscat. Întreținerea trebuie făcută în mod regulat.
CURĂȚAREA ȘASIULUI: curățați periodic toate piesele din plastic cu o cârpă umedă. Nu folosiți solvenți sau produse de curățare similare; păstrați toate componentele metalice uscate pentru a preveni ruginirea lor; păstrați curate piesele mobile (mecanismele de reglare, mecanismele de blocare, roțile, ...) și fără praf sau nisip și, dacă este necesar, ungeți toate componentele metalice mobile cu ulei de mecanisme ușor. Verificați dacă toate piulițele și șuruburile sunt bine strânse și strângeți-le dacă este necesar. Verificați toate învelitorile să nu pătrundă prin ele șuruburile sau marginile ascuțite ale produsului și înlocuiți-le dacă este cazul. Verificați dacă șezlongul și accesoriile de prindere prezintă semne evidente de deteriorare. Înlocuiți componentele atunci când este nevoie în conformitate cu instrucțiunile producătorului.
CURĂȚAREA CĂPTUȘELII: Când le spălați, respectați cu strictețe instrucțiunile de pe eticheta cusută în interiorul căptușelii. Spălați cu o cârpă umedă și cu un detergent neutru. Nu storceți. Nu folosiți înălbitori pe bază de clor. Nu călcați. Nu curățați chimic. Nu folosiți solvenți pentru îndepărtarea petelor. Nu uscați prin centrifugare.

PEGPEREGO S.p.A.

PegPergo SpA adoptă un sistem de management al calității certificat de TÜV Italia Srl în conformitate cu standardul ISO 9001. PegPergo va putea face oricând modificări la modelele descrise în această publicație din motive tehnice sau comerciale.

SERVICIUL POST-VÂNZARE PEGPEREGO

În cazul în care se pierde sau se deteriorează vreo componentă, folosiți numai piese de schimb originale PegPerego. Pentru orice reparații, înlocuiri, informații despre produse și comenzi de piese de schimb și accesorii originale, vă rugăm să contactați Serviciul Asistență PegPerego, menționând numărul serial al produsului.

tel. 0039/039/60.88.213

e-mail customer.service@pegperego.com

website www.pegperego.com

Toate drepturile de proprietate intelectuală asupra conținutului acestui manual sunt deținute de PegPerego S.p.A. și sunt protejate de legislația în vigoare.

BG_български

Благодарим Ви, че избрахте продукт на Peg Perego.

⚠ ВНИМАНИЕ ВАЖНО! ПРОЧЕТЕТЕ ВНИМАТЕЛНО И ЗАПАЗЕТЕ ЗА БЪДЕЩИ СПРАВКИ.

- Никога не оставяйте детето без надзор.
- Винаги използвайте затварящата система.
- Опасност от падане: не позволявайте на детето да се катери по продукта.
- Не използвайте продукта, ако някоя част не е поставена правилно и стабилно.
- Продуктът трябва да се сглоби и настрои от възрастен. Не използвайте продукта, ако не е правилно сглобен, счупен е или липсват части.
- Предпазете детето от падане или изхлузване; винаги използвайте пет-точковите обезопасителни колани. Използвайте коланите и в двата случая- ако седалката е хоризонтална и ако е вертикална.
- Не поставяйте пръстите си в механизмите и се уверете, че крайниците на детето са на безопасно място, когато регулирате стола.
- Трябва да се използват само резервни части, които са доставени и препоръчани от производителя/дистрибутора.
- Сглобяването, подготовката, почистването и поддръжка на продукта трябва да се извършва само от възрастни.
- Не оставяйте столчето на пряка слънчева светлина за продължително време. Изчакайте да се охлади преди да поставите детето си в него.
- Уверете се, че всеки колан е правилно монтиран.
- Не използвайте аксесоари, които не са одобрени от производителя.
- ВНИМАНИЕ: Не оставяйте детето да играе с този продукт. Той не е играчка.

ШЕЗЛОНГ

- Не използвайте продукта като шезлонг, след като детето Ви може да седи само.

- Шезлонгът не е предназначен за продължителни периоди на сън.
- Опасно е да използвате шезлонга на повдигнати повърхности, напр. маса.
- Когато се използва като шезлонг, този продукт е конструиран за деца от раждането до тегло от 9кг.
- Не оставяйте никога детето да спи в този продукт. Този продукт не замества детското легло или кошарата.
- Ако детето заспива, то трябва да се постави в подходящо легло или кошара.
- Опасност от задушаване: Никога не оставяйте детето в столчето с разхлабени или разкопчани колани.
- **ВНИМАНИЕ!** Винаги активирайте спирачката, когато не местите продукта.

СТОЛ ЗА ХРАНЕНЕ

- Имайте предвид, че е опасно продуктът да се поставя в близост до открит огън и други източници на силна топлина.
- Риск от накланяне, ако детето може да достигне до маса или друга структура с краче.
- Този продукт е предназначен за деца, които могат да седят самостоятелно и до 3 годишна възраст, и максимално тегло 15кг.
- Не използвайте продукта като стол за хранене докато детето не може да седи самостоятелно. Таблата и нейните аксесоари не са направени да поддържат тежестта на детето.
- Таблата не е направена да държи детето в седалката и не заменя колана за безопасност.
- Уверете се, че продуктът е поставен на равна повърхност.
- Поставете продукта така, че да е далеч от електрически уреди, източници на топлина и огън.
- Не използвайте продукта близо до стъпала и стълби.
- Столчето е конструирано да се използва на маса, без таблата. Подходящо е за деца от 12 месеца до 15 кг.
- **ВНИМАНИЕ!** Винаги активирайте спирачката, когато не местите продукта.
- **ВНИМАНИЕ!** За да избегнете наранявания, се уверете, че детето е надалеч при разгъването и сгъването на продукта.

Един продукт, който следва растежа на Вашето дете.

- От 0 до 6 месеца – като удобен шезлонг.
- След 6 месеца – като стол за хранене, игра и почивка.
- След 1 година - като стол за хранене (без таблата) за сядане на масата заедно с възрастните.

Илюстрациите, на които са изобразени елементи от тъканите, може да не съответстват на поръчаната колекция.

За по-подробна информация посетете нашия сайт : www.pegerego.com.

ИНСТРУКЦИИ ЗА УПОТРЕБА

- 1 ОТВАРЯНЕ:** Преди да разтворите стола за хранене, монтирайте задните колела като ги натиснете по посока на стрелката (фиг.а). Повдигнете седалката (фиг.б), натиснете червените бутони (фиг.с) и разтворете столчето (фиг.д).
- 2 ТАБЛА:** За да поставите таблата, изтеглете централния лост под нея към вас, като в същото време я бутнете докрай в подлакътниците (фиг.а). За да удължите или свалите таблата, изтеглете централния лост под нея към вас (фиг.б) и я измъкнете навън (фиг.с). За да свалите таблата, издърпайте страничните лостчета навън и я дръпнете към себе си. Столът има двойна табла. Горната табла може да се мие лесно в съдомиялна машина. За да я свалите, отделете я от долната табла и я повдигнете (фиг.д).
- 3 РЕГУЛИРАНЕ НА ВИСОЧИНАТА:** Седалката може да се настройва на 9 различни височини. За да повдигнете или спуснете седалката, издърпайте двата лоста нагоре (фиг.а) и я преместете в желаната позиция. Дръжката под мрежата също може да се използва за повдигане на седалката (фиг.б). Това може да се направи и с детето в столчето за хранене.
НАКЛАНЯЩА СЕ ОБЛЕГАЛКА: Седалката може да поляга в 5 позиции. За да я регулирате, повдигнете дръжката зад облегалката (фиг.с) и я фиксирайте в желаната позиция. Това може да се направи и с детето в столчето.
- 4 СПИРАЧКА:** Столчето е пакетирено с активирана спирачка. За да преместите стола за хранене, натиснете двата бутона и ги придвижете напред докато видите надписа „GO„ (фиг.а). Това ще Ви позволи да движите стола свободно; няма нужда да продължавате да ги натискате. Не е необходимо да държите натиснати бутоните. За да активирате спирачката, издърпайте назад докато не видите надпис „STOP„ и след това отпуснете бутона (фиг.б). Колелата не драскат пода.
- 5 РЕГУЛИРУЕМА ПОСТАВКА ЗА КРАЧЕТА:** Поставаката за крачета може да се поставя в 3 позиции. За да я повдигнете и свалите, натиснете двата лоста надолу (фиг. б).
- 6 ПЕТ-ТОЧКОВ БЕЗОПАСИТЕЛЕН КОЛАН:** За да закопчаете колана, вкарайте двете кръстни катарамии (с прикрепени презрамки) в разделителя за крачета докато не щракнат на място (фиг.а). За да го разкопчае, натиснете бутона в центъра на катарамата докато издърпвате кръстните колани навън (фиг.б). За да стегнете кръстните колани, издърпайте краищата от двете страни. За да ги разхлабите, направете обратното.
- 7 Презрамките могат да се поставят в 2 различни височини.** Частично премахнете тапицерията (фиг.а), освободете раменните колани от облегалката (фиг.б) и ги измъкнете от тапицерията. Поставете краищата на презрамките в другите прорези на тапицериата и облегалката (фиг.с), след това поставете тапицериата обратно на облегалката в правилна позиция.
- 8 ИЗПОЛЗВАНЕ БЕЗ ТАБЛА:** За да използвате столчето към маса за хранене, отстранете таблата. За да закачите таблата на задните опорни точки на стола за хранене, я подравнете и захванете за опорните точки (фиг.б).
- 9 ЗАТВАРЯНЕ И ОТВАРЯНЕ НА ТАБЛАТА:** Издърпайте централния лост под таблата към вас (фиг.а) и я изтеглете до червените маркери (фиг.б), след това я завъртете нагоре, за да се заключи на място (фиг.с). За да я отворите отново, натиснете лостчетата под подлакътниците (фиг.д), завъртете я надолу, след това издърпайте централния лост към вас и поставете таблата в една от позициите за

използване.

- 10 СГЪВАНЕ: Преди да сгънете столчето, уверете се, че колелата са обърнати навътре (фиг.а). Натиснете червените бутони (фиг.б) и сгънете столчето (фиг.с). Фиг.д показва сгънат стол за хранене.
- 11 СВАЛЯЕМА ТАПИЦЕРИЯ: За да отстраните тапицериата от седалката, изтеглете горната част от покриващия плат и промушете коланите през облегалката (фиг.а) и покриващия плат (фиг.б). Сnižете облегалката и изтеглете колана, който разделя крачетата от под седалката (фиг.с).
- 12 Разкопчайте тапицериата от страни (фиг.а) и издърпайте нагоре, за да я свалите (фиг. б).
- 13 КОНФИГУРАЦИЯ НА ШЕЗЛОНГА: - Отстранете поставката. - Наклонете облегалката в 3/4/5 позиция (фиг_а) - Повдигнете платформата-подложка за крачетата (фиг_б) - Шезлонгът може да се регулира на височина според собствените нужди (фиг_с).

СЕРИЙНИ НОМЕРА:

- 14 Информация за датата на производството на Siesta Follow me може да се открие върху седалката.
- Име на продукта, дата на производство и сериен номер.
Тази информация е необходима в случай на рекламация.

ОРИГИНАЛНИ АКЕСОАРИ PEGPEREGO:

Акcesoарите на PegPerego са разработени като полезни и практични средства за облекчаване живота на родителите. Открийте всички акcesoари за Вашия продукт на: www.pegperego.com.

ПОЧИСТВАНЕ И ПОДДРЪЖКА:

Почистването трябва да се изпълнява само от възрастни.

ПОДДРЪЖКА НА ПРОДУКТА: предпазвайте от метеорологичните условия: вода, дъжд или сняг; продължителното излагане на пряка слънчева светлина може да доведе до промяна в цветовете на различни материали ; съхранявайте този продукт на сухо място. Поддръжката трябва да е редовна.

ПОЧИСТВАНЕ НА ШАСИТО: периодично почиствайте всички пластмасови части с влажна кърпа. Не използвайте разтворители или подобни почистващи продукти; дръжте всички метални части сухи, за да предотвратите ръждясване; дръжте подвижните части чисти (механизми за регулиране, заключващи механизми, колела,...) и без прах и пясък, ако е необходимо смазвайте подвижните части. Проверявайте всички нитове и болтове дали са затегнати и затегнете ако е необходимо. Проверете люлеещата се седалка и прикачените части за признаци на влошаване. Заменете ако е необходимо, в съответствие с инструкциите на производителя.

ПОЧИСТВАНЕ НА ТАПИЦЕРИЯТА: При почистване, следвайте точно инструкциите върху етикета, защит върху тапицериата. Почиствайте с влажна кърпа и неутрален детергент. Не изстисквайте. Не избелвайте. Не гладете. Не ползвайте химическо почистване. Не използвайте разтворители за премахване на петна и не сушете в сушилня.

PEG PEREGO S.P.A.

Peg Perego S.p.A. приема система за управление на качеството сертифицирана от TÜV Italia Srl в съответствие със стандарт ISO 9001.
Peg Perego може да направи промени по всяко време на моделите описани в тази публикация за

технически или търговски цели.

СЛЕДПРОДАЖБЕНО ОБСЛУЖВАНЕ НА PEGPEREGO

В случай, че сте изгубили или повредили някоя част, заменете само с оригинална такава. За всякакви ремонти, замени, информация за продуктите и продажбите на оригинални резервни части и акcesoари, можете да се свържете с обслужващата служба на фирмата и да посочите серийния номер на продукта.

Тел. 0039/039/60.88.213

Email: customer.service@pegperego.com

Уебсайт: www.pegperego.com

Всички права на интелектуална собственост върху съдържанието на това ръководство са собственост на Peg Perego S.p.A. и са защитени от действащите закони.

IT Italiano

Dichiarazione di conformità

- **Denominazione del prodotto:** SIESTA FOLLOW ME
- **Codice identificativo del prodotto:** IMSIES*
- **Normative di riferimento (origine):** EN 12790-1:2023 EN 14988:2017 + A1:2020 EN 71-2:2011+A1:2014, EN 71-3:2013+A1:2014, Regolamento (CE) N. 1907/2006 - All. XVII pt. 16,17,43,51,52 (REACH)
- **Dichiarazione di conformità:** La PegPerego S.p.A. dichiara sotto la propria responsabilità che l'articolo in oggetto è stato sottoposto a test di collaudo interni e omologato secondo le normative vigenti presso laboratori esterni ed indipendenti.
- **Data e luogo di rilascio:** Arcore, Settembre 2023
PegPerego S.p.A. Via De Gasperi, 50 20862 Arcore (MB), ITALY

EN English

Declaration of conformity

- **Product name:** SIESTA FOLLOW ME
- **Product reference number:** IMSIES*
- **Reference Standards (origin):** EN 12790-1:2023 EN 14988:2017 + A1:2020 EN 71-2:2011+A1:2014, EN 71-3:2013+A1:2014, Regolamento (CE) N. 1907/2006 - All. XVII pt. 16,17,43,51,52 (REACH)
- **Declaration of conformity:** La PegPerego S.p.A. dichiara sotto la propria responsabilità che l'articolo in oggetto è stato sottoposto a test di collaudo interni e omologato secondo le normative vigenti presso laboratori esterni ed indipendenti.
- **Date and place of issue:** Arcore, September 2023
PegPerego S.p.A. Via De Gasperi, 50 20862 Arcore (MB), ITALY

FR Français

Declaration du conformité

- **Denomination du produit:** SIESTA FOLLOW ME
- **Identification du produit:** IMSIES*
- **Standard du referiment (origin):** EN 12790-1:2023 EN 14988:2017 + A1:2020 EN 71-2:2011+A1:2014, EN 71-3:2013+A1:2014, Regolamento (CE) N. 1907/2006 - All. XVII pt. 16,17,43,51,52 (REACH)
- **Declaration du conformité:** La PegPerego S.p.A. dichiara sotto la propria responsabilità che l'articolo in oggetto è stato sottoposto a test di collaudo interni e omologato secondo le normative vigenti presso laboratori esterni ed indipendenti.
- **Date et lieu du publication:** Arcore, septembre 2023
PegPerego S.p.A. Via De Gasperi, 50 20862 Arcore (MB), ITALY

DE Deutsch

Konformitätserklärung

- **Bezeichnung des Produktes:** SIESTA FOLLOW ME
- **Kennzeichnungscode des Produktes:** IMSIES*
- **Bezugsbestimmungen (Ursprung):** EN 12790-1:2023 EN 14988:2017 + A1:2020 EN 71-2:2011+A1:2014, EN 71-3:2013+A1:2014, Regolamento (CE) N. 1907/2006 - All. XVII pt. 16,17,43,51,52 (REACH)
- **Konformitätserklärung:** La PegPerego S.p.A. dichiara sotto la propria responsabilità che l'articolo in oggetto è stato sottoposto a test di collaudo interni e omologato secondo le normative vigenti presso laboratori esterni ed indipendenti.
- **Datum und Ort der Ausstellung:** Arcore, September 2023
PegPerego S.p.A. Via De Gasperi, 50 20862 Arcore (MB), ITALY

ES Español

Declaración de conformidad

- **Denominación del producto:** SIESTA FOLLOW ME
- **Código de identificación del producto:** IMSIES*
- **Normativas de referencia (origen):** EN 12790-1:2023 EN 14988:2017 + A1:2020 EN 71-2:2011+A1:2014, EN 71-3:2013+A1:2014, Reglamento (CE) N. 1907/2006 - All. XVII pt. 16,17,43,51,52 (REACH)
- **Declaración de conformidad:** La PegPerego S.p.A. dichiara sotto la propria responsabilità che l'articolo in oggetto è stato sottoposto a test di collaudo interni e omologato secondo le normative vigenti presso laboratori esterni ed indipendenti.
- **Fecha y lugar de expedición:** Arcore, septiembre de 2023
PegPerego S.p.A. Via De Gasperi, 50 20862 Arcore (MB), ITALY

PegPerego S.p.A.

VIA DE GASPERI 50 20862 ARCORE MB ITALIA
tel. 0039 039 60881

Servizio Post Vendita - After Sale:

tel. 0039 039 6088213

**PegPerego U.S.A. Inc.**

3625 INDEPENDENCE DRIVE FORT WAYNE INDIANA 46808
phone 260 482 8191 fax 260 484 2940

Call us toll free: 1 800 671 1701

PegPerego CANADA Inc.

585 GRANITE COURT PICKERING ONTARIO CANADA L1W3K1
phone 905 839 3371 fax 905 839 9542

Call us toll free: 1 800 661 5050

www.pegperego.com

*Tutti i diritti di proprietà intellettuale relativi ai contenuti di questo manuale d'istruzione appartengono a PegPerego S.p.A. e sono tutelati dalle leggi vigenti.
All of the intellectual property rights for the contents of this instruction manual belong to PegPerego S.p.A. and are protected by the laws in force.*



siesta follow me

PegPerego

FI0023011281