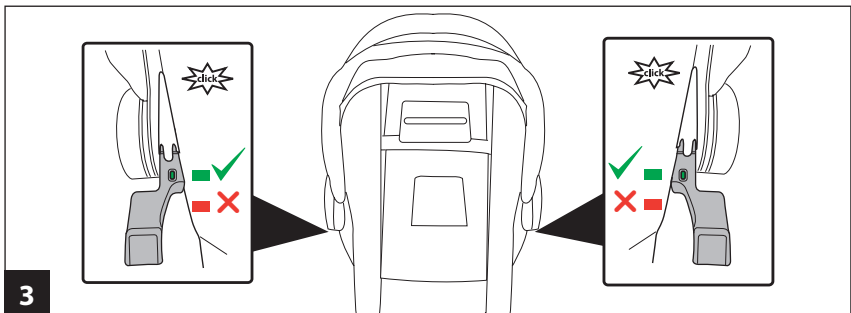
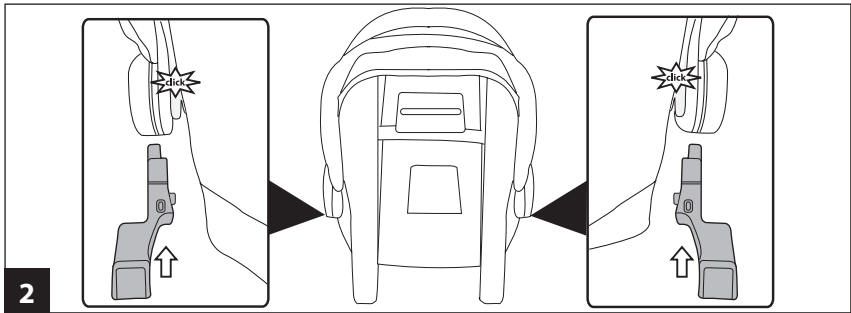
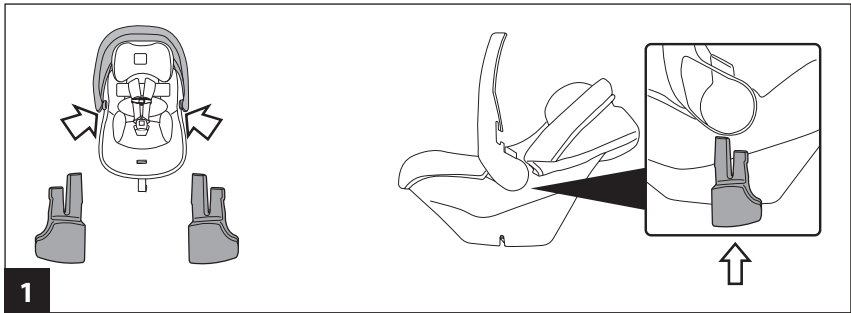


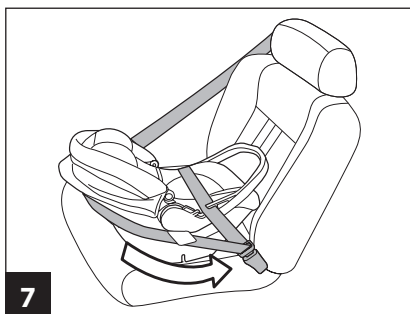
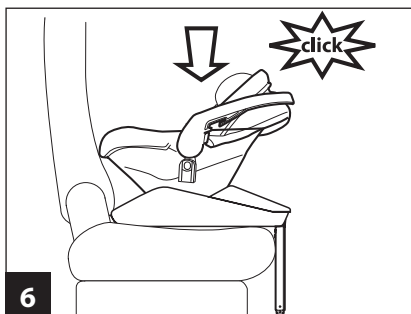
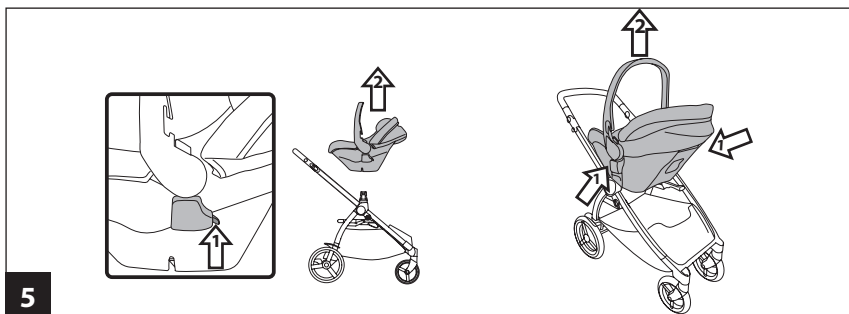
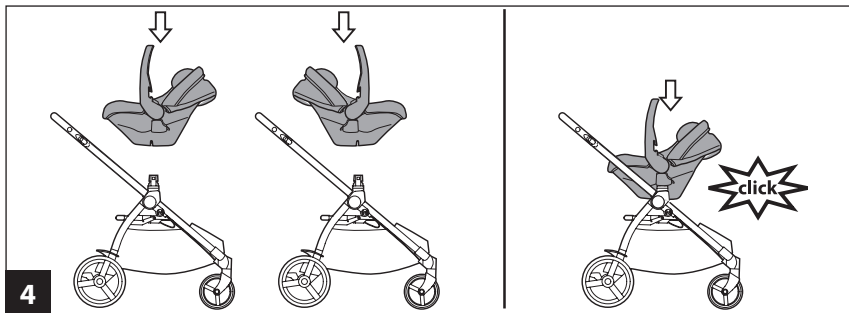
EUROPA

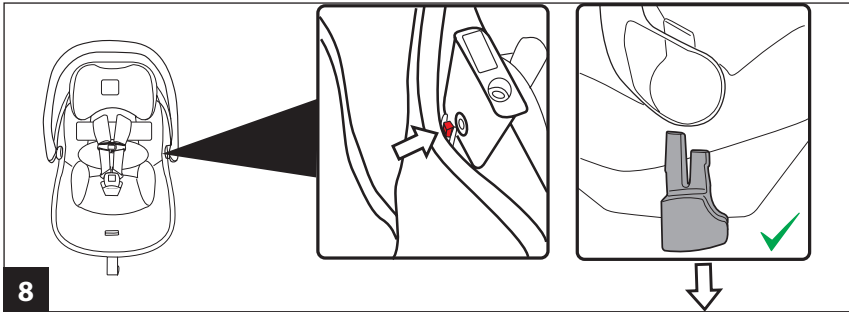
IT Istruzioni d'uso
EN Instructions for use
FR Notice d'emploi
DE Gebrauchsanleitung
ES Instrucciones de uso
RU Инструкции по пользованию
CN 使用说明

primo viaggio adapter/links pegperego strollers

PegPerego







IT_Italiano

Grazie per aver acquistato un prodotto PegPerego.

Primo Viaggio Adapter/Links PegPerego Strollers è adatto per i seguenti prodotti:

- PRIMO VIAGGIO SL (prodotto dopo il 01/07/18).
- PRIMO VIAGGIO i-PLUS
- PRIMO VIAGGIO i-SIZE
- PRIMO VIAGGIO LOUNGE

Su carrelli/passeggini PegPerego.

Per maggiori informazioni consultare la matrice di compatibilità presente sul sito PegPerego: www.pegperego.com

Primo Viaggio Adapter/Links PegPerego Strollers è omologato per bambini dalla nascita, fino a 13 kg di peso.

ATTENZIONE

IMPORTANTE: leggere attentamente e conservare per futuro riferimento. La sicurezza del bambino potrebbe essere messa a rischio se non si eseguono queste istruzioni.

- Prima di ogni utilizzo assicurarsi che gli adattatori siano ben agganciati al seggiolino auto.
- **Non agganciare il seggiolino auto al carrello se il peso del bambino è superiore a 13 kg.**
- **ATTENZIONE: Utilizzare sempre il cinturino di sicurezza.**
- Non lasciare che i bambini

- giocare con questo prodotto.
- Le operazioni di assemblaggio devono essere eseguite solo da adulti.
- Non utilizzare questo prodotto se presenta parti mancanti o rotture.

Istruzioni d'uso

- 1 Agganciare gli adattatori al seggiolino auto come indicato in figura.
- 2 Agganciarli sotto al maniglione del seggiolino auto, come illustrato. Inserirli nelle sedi fino al click.
- 3 Il corretto aggancio è dato dall'indicatore verde. Se l'indicatore è rosso riagganciare fino al click.
- 4 E' possibile agganciare il seggiolino auto al carrello sia fronte mamma che fronte mondo. Appoggiarlo al carrello e premere sul prodotto con entrambi le mani fino al click.
Verificare che l'elemento di trasporto del bambino sia correttamente agganciato.
- 5 Per sganciare il seggiolino auto dal carrello è necessario:
sollevare la linguetta dell'adattatore su entrambi i lati sganciando così il seggiolino auto dal carrello.
Impugnare il maniglione e sollevarlo.
Gli adattatori rimangono agganciati al seggiolino anche nell'uso in auto senza che sia necessario rimuoverli.
- 6 Nell'uso con base agganciare il seggiolino fino al click.
- 7 Nell'uso senza base assicurarsi che la cintura aderisca alla scocca, passando sotto gli adattatori.
- 8 Per sganciare gli adattatori dal seggiolino auto è necessario:
- premere il bottone rosso posto all'interno della seduta (all'altezza dell'aggancio della capottina) e contemporaneamente sfilarlo come in figura.
Procedere su entrambi i lati per sganciare gli adattatori.

PEGPEREGO S.p.A.

PegPerego SpA è un'azienda con sistema di gestione qualità certificato da TÜV Italia Srl, in accordo alla norma ISO 9001. PegPerego potrà apportare in qualunque momento modifiche ai modelli descritti in questa pubblicazione, per ragioni di natura tecnica o commerciale.

SERVIZIO ASSISTENZA PEGPEREGO

Se fortuitamente parti del modello vengono perse o danneggiate, usare solo pezzi di ricambio originali PegPerego. Per eventuali riparazioni, sostituzioni, informazioni sui prodotti, vendita di ricambi originali e accessori, contatta il Servizio Assistenza PegPerego indicando il numero seriale del prodotto.

tel. 0039/039/60.88.213

numero verde: 800/147.414

e-mail assistenza@pegperego.it

sito internet www.pegperego.com

Tutti i diritti di proprietà intellettuale relativi ai contenuti di questo manuale d'istruzione appartengono a PegPerego S.p.A. e sono tutelati dalle leggi vigenti.

EN_English

Thank you for buying a PegPerego product

Primo Viaggio Adapter/Links PegPerego Strollers is suitable for the following products:

- **PRIMO VIAGGIO SL (manufactured after 01/07/18).**
- **PRIMO VIAGGIO i-PLUS**
- **PRIMO VIAGGIO i-SIZE**
- **PRIMO VIAGGIO LOUNGE**

On different PegPerego chassis/stroller.

For more information, see the compatibility table on the PegPerego website:
www.pegperego.com

Primo Viaggio Adapter/Links PegPerego Strollers is approved for children from birth up to a weight of 13 kg.

 **WARNING**
IMPORTANT: read carefully and keep for future reference.
Your child's safety could be at risk if you do not follow these instructions.

- Before use, always ensure that adapters is properly fastened to the car seat.
- **Do not fasten the car seat to the chassis if the child weighs more than 13 kg.**
- **WARNING: Always use the safety harness.**
- Do not let your child play with this product.
- The product must be assembled by adults.

- Do not use if any parts are missing or broken.

Instructions for use

- 1 Fasten the adapters to the car seat as shown in the figure.
- 2 Fasten them beneath the car seat handlebar, as show.
Insert them into the appropriate slots until you hear them click.
- 3 You can be sure they are properly fastened when the green indicator shows.
If the indicator is red, refasten until you hear them click.
- 4 The car seat can be fastened onto the chassis either rear- or forward-facing.
Position it on the chassis and press on the product with both hands until it clicks into place.
Check that the child seat is properly fastened.
- 5 To release the car seat from the chassis: lift the tab on the adaptor on both sides to unfasten the car seat from the chassis, then take a hold of the handlebar and lift it.
The the adapters adapters can remain attached to the car seat also when it is used in a vehicle; there is no need to remove them.
- 6 When using the base, fasten the car seat until it clicks into place.
- 7 When not using the base, ensure the seat belt fits tightly around the body of the car seat, and pass it under the adapters.
- 8 To release the adapters adapters from the car seat:
 - press the red button located inside the seat (close to the hood fastener) and simultaneously remove as shown.Repeat on both sides to release both adapters.

PEGPEREGO S.p.A.

PegPerego SpA adopts a quality management system certified by TÜV Italia Srl in accordance with the ISO 9001 standard. Peg Pérego can make changes at any time to the models described in this publication for technical or commercial reasons.

PEGPEREGO AFTER-SALES SERVICE

If any parts of the item get lost or damaged, only use genuine PegPerego spare parts. For any repairs, replacements, information on the products and sales of genuine spare parts and accessories, contact the PegPerego Assistance Service and state the serial number of the product, if present.

tel. 0039/039/60.88.213

e-mail assistenza@pegperego.com

website www.pegperego.com

All intellectual property rights on the contents of this manual are property of PegPerego S.p.A. and are protected by the laws in force.

FR_Français

Merci d'avoir acheté un produit PegPerego.

Primo Viaggio Adapter/Links PegPerego Strollers sont adaptés pour accrocher les produits suivants :

- PRIMO VIAGGIO SL (produit après le 01/07/18)
- PRIMO VIAGGIO I-PLUS
- PRIMO VIAGGIO I-SIZE
- PRIMO VIAGGIO LOUNGE

Sur différents châssis/poussettes PegPerego.

Pour de plus amples informations, veuillez consulter la matrice de compatibilité présente sur le site PegPerego : www.pegperego.com

Primo Viaggio Adapter/Links PegPerego Strollers est homologué pour les enfants de la naissance jusqu'à un poids de 13 kg.

AVERTISSEMENTS

IMPORTANT : lire attentivement ces instructions et les conserver pour pouvoir les consulter en cas de besoin. La sécurité de l'enfant pourrait être menacée si ces instructions ne sont pas suivies.

- Avant toute utilisation, s'assurer que les adaptateurs soient bien accrochés au siège-auto.
- **Ne pas fixer le siège-auto sur le châssis si l'enfant pèse plus de 13 kg.**
- **AVERTISSEMENT : toujours**

utiliser le harnais.

- Ne pas laisser les enfants jouer avec ce produit.
- Les opérations de montage ne doivent être effectuées que par des adultes.
- Ne pas utiliser ce produit si des pièces sont manquantes ou cassées.

Instructions d'utilisation

- 1 Accrocher adaptateurs au siège-auto comme cela est indiqué sur la figure.
- 2 Les accrocher sous l'anse du siège-auto, comme indiqué.
Les introduire dans les emplacements jusqu'au dé clic.
- 3 L'indicateur vert signifie qu'ils sont correctement accrochés. Si l'indicateur est rouge, accrocher à nouveau jusqu'au dé clic.
- 4 Il est possible de fixer le siège-auto sur le châssis aussi bien côté maman que côté monde.
Le poser sur le châssis et appuyer des deux mains sur le produit jusqu'au dé clic. Vérifier que l'élément servant à transporter l'enfant est correctement fixé.
- 5 Pour décrocher le siège-auto du châssis il, faut : soulever la languette de l'adaptateur des deux côtés pour décrocher le siège-auto du châssis. Saisir l'anse et la soulever.
Les adaptateurs adaptateurs restent accrochés au siège-auto même lors de l'utilisation en voiture sans qu'il soit nécessaire de les enlever.
- 6 Lors de l'utilisation avec la base, accrocher le siège-auto jusqu'au dé clic.
- 7 Lors de l'utilisation sans base, s'assurer que la ceinture adhère à la coque, en passant sous les adaptateurs.
- 8 Pour décrocher les adaptateurs adaptateurs du siège-auto, il faut :
 - appuyer sur le bouton rouge situé à l'intérieur de l'assise (à la hauteur de la fixation de la capote) et sortir simultanément l'adaptateur comme sur la figure.

Effectuer cette opération des deux côtés pour décrocher les adaptateurs.

PEGPEREGO S.p.A.

PegPerego SpA adopte un système de gestion de la qualité certifié par TÜV Italia Srl conformément à la norme ISO 9001.

PegPerego se réserve le droit de procéder à tout moment à des modifications sur les modèles décrits dans cet ouvrage, pour des raisons de nature technique ou commerciale.

SERVICE D'ASSISTANCE PEGPEREGO

En cas de perte de pièces ou de rupture de l'une d'elles, utiliser exclusivement des pièces de rechange originales PegPerego. Pour toute réparation, remplacement, informations sur les produits, vente de pièces détachées d'origine et accessoires, contactez le service après-vente PegPerego en indiquant, si présent, le numéro de série du produit.

tél. 0039/039/60.88.213

e-mail assistenza@pegperego.com

site Internet www.pegperego.com

Tous les droits de propriété intellectuelle relatifs au contenu de ce manuel appartiennent à PegPerego SpA et sont protégés par la loi.

DE_Deutsch

Vielen Dank, dass Sie sich für ein Produkt von PegPerego entschieden haben.

Primo Viaggio Adapter/Links PegPerego Strollers ist für den Einsatz mit folgenden Produkten geeignet:

- **PRIMO VIAGGIO SL (Herstellung nach 01/07/18)**
- **PRIMO VIAGGIO i-PLUS**
- **PRIMO VIAGGIO I-SIZE**
- **PRIMO VIAGGIO LOUNGE**

Auf verschieden PegPerego Kinderwagen/Buggys.

Weitere Informationen finden Sie in der Kompatibilitätstabelle auf der Website von PegPerego: www.pegperego.com

Primo Viaggio Adapter/Links PegPerego Strollers ist für Kinder ab der Geburt bis zu einem Gewicht von 13 kg zugelassen.

! WARNUNG

WICHTIG: Vor dem Gebrauch diese Anleitung genau durchlesen und sie zum späteren Gebrauch aufbewahren. Die Sicherheit Ihres Kindes könnte gefährdet werden, wenn Sie diese Anweisungen nicht beachten.

- Vor jedem Gebrauch sicherstellen, dass die Adapter richtig am Autokindersitz befestigt sind.
- Den Autokindersitz nicht am Gestell befestigen, wenn das Gewicht des

Kindes 13 kg übersteigt.

- **WARNUNG: Stets den Sicherheitsgurt verwenden.**
- Lassen Sie Ihr Kind nicht mit dem Produkt spielen.
- Die Montagevorgänge sind ausschließlich von Erwachsenen auszuführen.
- Verwenden Sie dieses Produkt nicht, wenn fehlende Teile oder Brüche festgestellt werden.

Bedienungsanleitung

- 1 Die Adapter wie in der Abbildung gezeigt am Autokindersitz befestigen.
- 2 Adapter wie in der Abbildung gezeigt unter dem Tragebügel des Autokindersitzes befestigen.
Adapter bis zum Klicken in die Aussparung schieben.
- 3 Die ordnungsgemäße Befestigung wird durch die grüne Anzeige bestätigt. Ist die Anzeige rot, Adapter erneut bis zum Klicken einschieben.
- 4 Die Babyschale lässt sich sowohl mit dem Blick zu den Eltern, als auch mit dem Blick nach vorne montieren.
Setzen Sie sie auf das Wagengestell auf und drücken Sie mit beiden Händen auf das Produkt, bis dieses mit einem Klicken einrastet.
Prüfen Sie, ob das Transportelement des Kindes korrekt befestigt ist.
- 5 Zum Lösen des Autokindersitzes vom Wagen wird folgt vorgehen:
Lasche des Adapters auf beiden Seiten nach oben drücken und den Autokindersitz somit vom Wagengestell lösen. Tragegriff in die Hand nehmen und hochheben.
Die Adapter bleiben immer an der Auto-Babyschale befestigt. Auch wenn diese im Auto gebraucht wird, müssen sie nicht abgenommen werden.
- 6 Bei Verwendung mit einer Basis, die Auto-

- Babyschale bis zum Klicken einrasten lassen.
- 7 Bei Verwendung ohne Basis überprüfen, ob der Sicherheitsgurt eng an der Babyschale anliegt und unter den Adaptern hindurchführt.
 - 8 So nehmen Sie die Adapter von der Auto-Babyschale ab:
 - Drücken Sie den roten Knopf innen im Sitz (in der Nähe der Verdeckbefestigung) und ziehen Sie gleichzeitig die Adapter wie in der Abbildung gezeigt heraus.
Nehmen Sie die Adapter auf beiden Seiten wie erläutert ab.

PEGPEREGO S.P.A.

Das Unternehmen PegPerego SpA wendet ein Qualitätsmanagementsystem an, das von TÜV Italia Srl nach der Norm ISO 9001 zertifiziert wurde.

PegPerego kann zu jedem beliebigen Zeitpunkt Änderungen an den in dieser Veröffentlichung beschriebenen Modellen sowohl aus technischen, als auch aus kommerziellen Gründen vornehmen.

KUNDENDIENST PEGPEREGO

Sollten Teile des Modells verloren gehen oder beschädigt werden, ersetzen Sie diese bitte ausschließlich durch originale PegPerego-Teile. Für Reparaturen, Ersatzteile, Produktinformationen und Anbieter von originalen Ersatzteilen und Zubehör wenden Sie sich bitte an den PegPerego Kundendienst. Halten Sie hierfür, wenn möglich, die Seriennummer des betreffenden Produktes bereit.

Tel. 0039/039/60.88.213

E-Mail assistenza@pegperego.com

Webseite www.pegperego.com

Alle Rechte geistigen Eigentums bezüglich der Inhalte dieser Bedienungsanleitung gehören PegPerego S.p.A. und werden von den geltenden Bestimmungen geschützt.

ES_Español

Gracias por comprar un producto PegPerego.

Primo Viaggio Adapter/Links PegPerego Strollers son adecuados para enganchar los siguientes productos:

- **PRIMO VIAGGIO SL (fabricado después del 01/07/18)**
- **PRIMO VIAGGIO i-PLUS**
- **PRIMO VIAGGIO i-SIZE**
- **PRIMO VIAGGIO LOUNGE**

a diferentes chasis/sillas PegPerego.

Para obtener más información, consulta la guía de compatibilidad presente en el sitio web de PegPerego: www.pegperego.com

Primo Viaggio Adapter/Links PegPerego Strollers está homologado para niños desde el nacimiento hasta los 13 kg de peso.



ADVERTENCIA

IMPORTANTE: lea atentamente las instrucciones y consérvelas para consultarlas en el futuro. La seguridad del niño podría ponerse en riesgo en caso de incumplimiento de estas instrucciones.

- Antes de cada uso, asegúrese de que los adaptadores estén bien enganchados a la silla para auto.
- **No enganche la silla para auto en el chasis si el niño pesa más de 13 kg.**
- **ADVERTENCIA: Use siempre la correa de seguridad.**

- No permita que los niños jueguen con este producto.
- Las operaciones de montaje deben ser realizadas solo por adultos.
- No utilice este producto si le faltan piezas o presenta roturas.

Instrucciones de uso

- Enganche los adaptadores a la silla para auto como se muestra en la imagen.
- Engánchelos debajo del asa de la silla para auto, como se muestra en la imagen. Introdúzcalos en sus alojamientos hasta oír un clic.
- El indicador en verde confirma un enganche correcto. Si el indicador está rojo, vuelva a enganchar el adaptador hasta oír el clic.
- La silla para auto se puede enganchar al chasis tanto con vista a la mamá como con vista al mundo. Apóyela en el chasis y empuje hacia abajo el producto con las dos manos hasta oír un clic. **Compruebe que el elemento de transporte del niño está enganchado correctamente.**
- Para desenganchar la silla para auto del chasis es necesario:
levantar la lengüeta del adaptador en ambos lados, desenganchando así la silla para auto del chasis. Coja el asa y tire hacia arriba. **Los adaptadores permanecen enganchados a la silla incluso cuando se usan en el automóvil, sin tener que quitarlos.**
- Si los usa con base, enganche la silla hasta oír el clic.
- Si los usa sin base, asegúrese de que el cinturón se adhiera a la estructura, pasando por debajo de los adaptadores.
- Para desenganchar los adaptadores de la silla para auto es necesario:
- pulsar el botón rojo ubicado en el interior del asiento (a la altura del enganche de la capota) y extraerla al mismo tiempo, como se muestra en la imagen.
Realice esta operación en ambos lados para desenganchar los adaptadores.

PEGPEREGO S.p.A

PegPerego SpA es una empresa con sistema de gestión de la calidad certificado por TÜV Italia Srl, de acuerdo con la norma ISO 9001. La certificación ofrece a los clientes y a los consumidores la garantía de transparencia y de confianza en cuanto a los procedimientos de trabajo de la empresa.

SERVICIO DE ASISTENCIA PEGPEREGO

Si se pierden o dañan algunas partes del modelo, utilizar únicamente repuestos originales PegPerego. Para cualquier reparación, sustitución, información acerca de los productos, venta de repuestos originales y accesorios, contactar con el Servicio de Asistencia PegPerego indicando, en caso fuere presente, el número de serie del producto.

tel. 0039/039/60.88.213

e-mail assistenza@pegperego.com

sito internet www.pegperego.com

Todos los derechos de propiedad intelectual sobre los contenidos de este manual de instrucciones pertenecen a PegPerego S.p.A. y están protegidos por las leyes vigentes.

RU_Русский

Мы благодарим Вас за покупку изделия PegPerego.

Переходники Primo Viaggio Adapter/ Links PegPerego Strollers подходят для крепления следующих изделий:

- PRIMO VIAGGIO SL (изготовленные после 01/07/18 г.)
- PRIMO VIAGGIO I-PLUS
- PRIMO VIAGGIO I-SIZE
- PRIMO VIAGGIO LOUNGE

на различных PegPerego шасси/колясках. Дополнительная информация приведена в справочнике совместимости на сайте PegPerego: www.pegperego.com

Переходники Primo Viaggio Adapter/Links PegPerego Strollers одобрены для детей от рождения до 13 кг. веса.

ПРЕДУПРЕЖДЕНИЕ

ВАЖНО: внимательно прочитайте и сохраните инструкцию для дальнейшего использования. Безопасность ребенка может быть под угрозой, если Вы не будете следовать данной инструкции.

- Перед каждым использованием убедитесь, что переходники Primo Viaggio Links надежно прикреплены к автокреслу.
- Не крепите автокресло к шасси коляски, если вес ребенка превышает 13 кг.

- **ВНИМАНИЕ: Всегда используйте ремень безопасности.**
- Не позволяйте детям играть с изделием.
- Все манипуляции по сборке должны производиться только взрослыми.
- Не используйте изделие, если оно повреждено или есть недостающие части.

Инструкция по использованию

- 1 Прикрепите переходники к автокреслу, как показано на рисунке.
- 2 Прикрепите их под ручкой автокресла, как показано на рисунке. Вставьте их в соответствующие отверстия до щелчка.
- 3 Если переходники закреплены правильно, Вы увидите зеленый сигнал. Если сигнал красный, повторите операцию, пока не услышите щелчок.
- 4 Автокресло можно устанавливать на шасси коляски как лицом к маме, так и лицом от мамы. Поставьте автокресло на шасси коляски и нажмите на автокресло двумя руками до щелчка.

Проверьте надлежащее закрепление устройства для перевозки ребенка.

- 5 Чтобы снять автокресло с шасси коляски, необходимо: приподнять язычки адаптера с двух сторон, чтобы таким образом открепить автомобильное кресло от шасси. Поднять его, взявшись за ручку.

Переходники остаются прикрепленными к автокреслу также и при использовании автокресла в машине; нет необходимости их откреплять.

- 6 При использовании автокресла с базой закрепите его до щелчка.
- 7 При использовании без базы убедитесь в том, чтобы ремень безопасности плотно прилегал к корпусу автокресла, проходя под переходниками.

8 Для того, чтобы снять переходники с автокресла, необходимо:

- нажать на красную кнопку, расположенную внутри сиденья автокресла (на высоте откидного верха) и одновременно вытащить переходник, как показано на рисунке. Повторить действие с двух сторон для снятия обоих переходников.

PEGPEREGO S.p.A.

В компании PegPerego SpA внедрена система управления качеством, сертифицированная TÜV Italia Srl по стандарту ISO 9001.

Компания PegPerego имеет право вносить в любой момент изменения в модели, описанные в настоящем издании, по причинам технического или коммерческого характера.

СЛУЖБА ОБСЛУЖИВАНИЯ PEGPEREGO

В случае утери или порчи аксессуаров, применяйте только фирменные запасные части производства компании PegPerego. Для выполнения ремонта, замены запасных частей и получения информации об устройстве обращайтесь в службу послепродажного обслуживания PegPerego, сообщив, при его наличии, серийный номер продукта:

Срок службы: 3 года

Гарантийный срок: 12 месяцев

тел.: 0039/039/60.88.213

e-mail assistenza@pegperego.com

сайт в интернете: www.pegperego.com

Изготовитель: PEGPEREGO S.P.A.

(Пер Перего С.П.А.); Адрес: Via de Gasperi 50 - 20862 ARCORE (MB), Italy (Виа де Гаспери 50, 20862 Аркоре (МБ), Италия).

Страна производства: Италия



Соответствует требованиям технического регламента ТР ТС 007/2011

CH_中文

感谢您购买PegPerego产品。

Primo Viaggio Adapter/Links PegPerego Strollers 适用于与以下产品连接:

- PRIMO VIAGGIO SL (2018年7月1日以后的产品)
- PRIMO VIAGGIO I-PLUS
- PRIMO VIAGGIO I-SIZE
- PRIMO VIAGGIO LOUNGE

在各种Peg Perego推车上。
更多信息请参考PegPerego官方网站
www.pegperego.com上的兼容性分类表。

Primo Viaggio Adapter/Links PegPerego Strollers 准许用于从刚出生至体重达13公斤的幼儿。

警告

重要事项: 请仔细阅读并妥善保存以便以后参考。如果不按照本说明书操作,可能危及到孩子的安全。

- 在每次使用前应确保与汽车儿童安全座椅完好对接。
- 如果儿童的体重超过13公斤,不要将汽车儿童安全座椅与推车对接。
- 小心: 总是使用安全带。
- 不要让孩子玩耍这一产品。
- 组装工作应由成人完成。
- 如存在产品部分缺失或破损,请勿使用。

使用说明

- 1 按照图示将 连接到汽车儿童安全座椅

上。

- 2 如图所示把它们连接到汽车儿童安全座椅把手的下方。
插入位置中直至出现咔哒声。
- 3 连接正确时出现绿色指示。如果出现红色指示,需重新连接直至出现咔哒声。
- 4 汽车儿童安全座椅与推车的连接可以面向妈妈或面向前。
将其放置在推车上,用双手按压产品直至出现咔哒声。
核实儿童的旅行工具是否正确对接。
- 5 如需将汽车儿童安全座椅从推车上取下来,需要:
提起双侧适配器的卡片就能把汽车儿童安全座椅从推车上松解开。
的适配器在车内使用时也保持与婴儿车座椅的连接,不需拆除。
- 6 在有底座的情况下使用,连接婴儿车座椅直至出现咔哒声。
- 7 在没有底座的情况下使用,确保安全带与车体贴附,从适配器下方通过。
- 8 如需从汽车儿童安全座椅上松解 的适配器,需要:
- 按下位于座椅内侧的红色钮(位于座椅罩连接位置),同时按图示拉出。
在两侧完成此操作以便松解适配器。

PEGPEREGO S.p.A.

佩葛-贝雷高股份公司采用根据 ISO 9001 标准的质量管理系统,并获 TÜV Italia Srl 认证。

佩葛-贝雷高能够在任何时候,因技术或商业性质方面的原因,对本出版说明中描述的型号实行修改。

PEGPEREGO售后服务

如果您购买的Pegperego产品有部件遗失或者破损,请用Pegperego专有的原装部件。如需维修、更换产品,或者需要我们提供产品信息,亦或者给我们零件的订单,请提供产品序列号,并且联系Pegperego售后服务。

tel. 0039/039/60.88.213
e-mail assistenza@pegperego.com
website www.pegperego.com

此使用手册所含内容的所有知识产权属于
PegPerego S.p.A., 并受现行法律保护。

PEGPEREGO S.p.A.

VIA DE GASPERI 50 20862 ARCORE MB ITALIA
tel. 0039-039-60881
Servizio Post Vendita/After Sale:
tel. 0039-039-6088213

**PEGPEREGO U.S.A.**

Inc. 3625 INDEPENDENCE DRIVE FORT WAYNE INDIANA 46808
phone 260-482-8191 - fax 260-484-2940 Call us toll free: 1-800-671-1701

PEG-PEREGO CANADA Inc.

585 GRANITE COURT PICKERING ONTARIO CANADA L1W3K1
phone 905-839-3371 - fax 905-839-9542 Call us toll free: 1-800-661-5050

www.pegperego.com

FI002001I320

Tutti i diritti di proprietà intellettuale relativi ai contenuti di questo manuale d'istruzione appartengono a PegPerego S.p.A. e sono tutelati dalle leggi vigenti.

All of the intellectual property rights for the contents of this instruction manual belong to PegPerego S.p.A. and are protected by the laws in force.

primo viaggio adapter/links pegperego strollers

PegPerego

PegPerego

primo viaggio adapter/links pegperego strollers

WARNING AVOID SERIOUS INJURY FROM FALLING OR SLIDING OUT. ALWAYS USE COMPLETE 5 POINT SEAT BELT.

ADVERTENCIA EVITE LESIONES DE CAIDAS O DESLIZAMIENTOS HACIA FUERA. SIEMPRE UTILIZE EL CINTURON COMPLETO DE 5 PUNTOS.

MISE EN GARDE EVITER UNE BLESSURE SERIEUSE DUE A UNE CHUTE OU A UN GLISSEMENT. TOUJOURS UTILISER LA CEINTURE DE SECURITE A 5 POINTS COMPLETE.

All of the intellectual property rights for the contents of this instruction manual belong to PegPerego S.p.A. and are protected by the laws in force. Todos los derechos de propiedad intelectual sobre los contenidos de este manual de instrucciones pertenecen a PegPerego S.p.A. y están protegidos por las leyes vigentes. Tous les droits de propriété intellectuelle relatifs au contenu de ce manuel appartiennent à PegPerego SpA et sont protégés par la loi.

www.pegperego.com F10020011320

phone 905 839 3371 fax 905 839 9542 **Call us toll free: 1 800 661 5050**

PegPerego CANADA Inc. 585 GRANITE COURT PICKERING ONTARIO CANADA L1W3K1

phone 260 482 8191 fax 260 484 2940 **Call us toll free: 1 800 671 1701**

3625 INDEPENDENCE DRIVE FORT WAYNE INDIANA 46808

PegPerego U.S.A. Inc.

Servizio Post Vendita - After Sale: tel. 0039 039 6088213 fax: 0039 039 33099922



VIA DE GASPERI 50 20862 ARCORE MB ITALIA
tel. 0039 039 60881 fax 0039 039 615869

PEGPEREGO S.p.A.
PegPerego se réserve le droit de
procéder à tout moment à des
modifications sur les modèles décrits
dans cet ouvrage, pour des raisons
de nature technique ou commerciale.

SERVICE D'ASSISTANCE PEGPEREGO

En cas de perte de pièces ou de
rupture de l'une d'elles, utiliser
exclusivement des pièces de

rechange originales PegPerego. Pour
toute réparation, remplacement,
informations sur les produits, vente
de pièces détachées d'origine et
accessoires, contactez le service

après-vente PegPerego en indiquant,
si présent, le numéro de série du
produit.

CANADA

tél. 905.839.3371

fax 905.839.9542

call us toll free 1.800.661.5050

site Internet www.pegperego.com

- 3 L'indicateur vert veut dire qu'ils sont correctement accrochés. Si l'indicateur est rouge, accrocher à nouveau jusqu'au dé clic.
- 4 Il est possible de fixer le siège-auto sur le châssis aussi bien côté maman que côté monde.
Le poser sur du châssis et appuyer des deux mains sur le produit jusqu'au dé clic.
- Vérifier que l'élément servant à transporter l'enfant est correctement fixé.**
- 5 Pour décrocher le siège-auto du châssis il faut :
soulever la languette de l'adaptateur des deux côtés pour décrocher le siège-auto du châssis. Saisir l'anse et la soulever.
Les adaptateurs restent accrochés au siège-auto même lors de l'utilisation en voiture sans qu'il soit nécessaire de les enlever.
- 6 Lors de l'utilisation avec la base, accrocher le siège-auto jusqu'au dé clic.
7 Lors de l'utilisation sans base, s'assurer que la ceinture adhère à la coque, en passant sous les adaptateurs.
- 8 Pour décrocher les adaptateurs du siège-auto il faut :
- appuyer sur le bouton rouge situé à l'intérieur de l'assise (à la hauteur de la fixation de la capote) et sortir simultanément l'adaptateur comme sur la figure.
Effectuer cette opération des deux côtés pour décrocher les adaptateurs.

FR Français

Nous vous remercions d'avoir choisi un produit PegPerego.

Primo Viaggio Adapter/Links
PegPerego Strollers sont adaptés
pour accrocher les produits suivants:

- **PRIMO VIAGGIO 4-35 NIDO**
(fabriqués à partir du 1er janvier 2018)

- **PRIMO VIAGGIO 4-35**

(fabriqués à partir du 1er janvier 2018)

- **PRIMO VIAGGIO 4-35 Lounge**

Sur différents châssis/poussettes

PegPerego.

Pour de plus amples informations, veuillez consulter la matrice de compatibilité présente sur le site

PegPerego : www.pegperego.com

Primo Viaggio Adapter/Links pour les enfants, depuis la naissance jusqu'à un poids de 10 kg (22 livres)

⚠ MISE EN GARDE:

- **IMPORTANT : lisez attentivement les instructions et conservez-les pour vous y référer plus tard.**

La sécurité de l'enfant pourrait être compromise si les instructions ne sont pas suivies.

- Avant de l'utiliser,

assurez-vous toujours que les adaptateurs est correctement attaché au

siège-auto.
Ne placez pas dans le siège-auto un poids supérieur au poids maximal autorisé, tel que décrit dans les manuel d'instructions.

- N'attachez pas le siège-auto au châssis si l'enfant pèse plus de 10 kg (22 livres).
MISE EN GARDE : pour éviter de graves blessures

qui pourraient se produire en cas de chute ou de glissement hors du produit, utilisez toujours la ceinture complète à 5

points d'ancrage.
Ce produit n'est pas un jouet. Ne laissez pas votre enfant jouer avec ce produit. Le montage et la préparation du produit doivent être réalisés par un adulte.

N'utilisez pas ce produit s'il manque des pièces ou en cas de signes de rupture.

Instructions d'utilisation

1 Les adaptateurs accrocher sur le siège-auto comme cela est indiqué sur la figure.

2 Les accrocher sous l'anse du siège-auto, comme indiqué.

Les introduire dans les emplacements jusqu'au dé clic.

SERVICIO DE ASISTENCIA PEGPEREGO

el presente manual por razones técnicas o comerciales.

En caso de que se pierdan o se dañen partes del producto, utilizar sólo repuestos originales PegPerego. Para eventuales reparaciones, sustituciones, informaciones sobre los productos, venta de recambios originales y accesorios, póngase en contacto con el Servicio de Asistencia PegPerego indicando, si está presente, el número de serie del producto.

USA

tel. 800.671.1701
fax 260.471.6332
call us toll free 1.800.671.1701
website www.pegperego.com

enganche correcto. Si el indicador está rojo, vuelva a enganchar el adaptador hasta oír el clic.

4 La silla para auto se puede enganchar al chasis tanto con vista a la mamá como con vista al mundo.

Apóyela en chasis y empuje hacia abajo el producto, con las dos manos, hasta oír un clic.

Compruebe que el elemento

de transporte del niño está

enganchado correctamente.

5 Para desenganchar la silla para auto

del chasis es necesario:

levantar la lengüeta del adaptador en ambos lados, desenganchando así la silla para auto del chasis. Coja el asa y tire hacia arriba.

Los adaptadores permanecen

enganchados a la silla incluso

cuando se usan en el automóvil,

sin tener que quitarlos.

6 Si la usa con base, enganche el

asiento hasta oír el clic.

7 Si la usa sin base, asegúrese de

estructura, pasando por debajo de

los adaptadores.

8 Para desenganchar los adaptadores

de la silla para auto es necesario:

- pulsar el botón rojo ubicado dentro

del asiento (a la altura del enganche

de la capota) y extraerlo a la vez,

como se muestra en la imagen.

Realizar esta operación en ambos lados

para desenganchar los adaptadores.

PEGPEREGO S.p.A

PegPerego podrá aportar en cualquier momento modificaciones en a los modelos que se describen en

ES Español

Gracias por haber elegido un producto PegPerego.

Primo Viaggio Adapter/Links PegPerego Strollers son adecuados para enganchar los siguientes productos:

- PRIMO VIAGGIO 4-35 NIDO
- PRIMO VIAGGIO 4-35 (fabricados a partir de 01/01/18)
- PRIMO VIAGGIO 4-35
- PRIMO VIAGGIO 4-35 Lounge (fabricados a partir de 01/01/18)

a diferentes chasis/sillas PegPerego. Para obtener más información, consulta la guía de compatibilidad presente en el sitio web de PegPerego: www.pegperego.com

Los enganches Primo Viaggio Adapter/Links PegPerego Strollers están homologados para niños desde el nacimiento hasta un peso de 22 libras (10 kg).

ADVERTENCIA

IMPORTANTE: lea atentamente las instrucciones y consérvelas para poder consultarlas en el futuro. Si no sigue las instrucciones puede poner en peligro la seguridad del niño. Antes del uso, compruebe siempre que los

adaptadores estén correctamente ajustados en la silla para auto. En la silla para auto no coloque pesos que superen el peso máximo permitido, como se indica en las manual de instrucciones. No fije la silla para auto en el chasis si el niño pesa más de 22 libras (10 kg). **ADVERTENCIA:** para evitar lesiones graves por caída o por resbalamiento del niño, utilícelo siempre el cinturón de seguridad de 5 puntos completo. Este producto no es un juguete. No permita que su niño juegue con este producto. El montaje y la preparación del producto deben ser realizados por un adulto. No utilice este producto si faltan piezas o si observa huellas de roturas.

Instrucciones de uso

- 1 Engánchelos los adaptadores a la silla para auto como se muestra en la imagen:
- 2 Engánchelos debajo del asa de la silla para auto como se muestra en la imagen.
- 3 El indicador verde confirma un

- 5 To release the car seat from the chassis:
lift the tab on the adaptor on both sides to unfasten the car seat from the chassis, then take a hold of the handlebar and lift it.

The adaptors can remain attached to the car seat also when it is used in a vehicle; there is no need to remove them.

- 6 When using the base, fasten the car seat until it clicks into place.
7 When not using the base, ensure the seat belt fits tightly around the body of the car seat, and pass it under the adaptors.

- 8 To remove the adaptors from the car seat:
- press the red button located inside the seat (close to the hood fastener) and remove as shown.
Repeat on both sides to release both adaptors.

PEGPEREGO S.p.A.

PegPerego can make changes at any time to the models described in this publication for technical or commercial reasons.

PEGPEREGO AFTER-SALES SERVICE

If any parts of the item get lost or damaged, only use genuine PegPerego spare parts. For any repairs, replacements, information on the products and sales of genuine spare parts and accessories, contact the PegPerego Assistance Service and state the serial number of the product, if present.

USA

tel. 800.671.1701
fax 260.471.6332
call us toll free 1.800.671.1701
website www.pegperego.com

CANADA

tel. 905.839.3371
fax 905.839.9542
call us toll free 1.800.661.5050
website www.pegperego.com

EN English

Thank you for choosing a PegPerego product.

Primo Viaggio Adapter/Links is suitable for the following products:

- PRIMO VIAGGIO 4-35 NIDO

- (manufactured after: 01/01/18)

- PRIMO VIAGGIO 4-35

- (manufactured after: 01/01/18)

- PRIMO VIAGGIO 4-35 LOUNGE

- (manufactured after: 01/01/18)

- On different PegPerego chassis/

stroller.

For more information, see the

compatibility table on the PegPerego

website: www.pegperego.com

Primo Viaggio Adapter/Links

PegPerego Strollers is approved for

children from birth up to a weight of

22 lbs (10 kg)

WARNING

IMPORTANT: carefully read instructions and keep for future use.

The child's safety could be put at risk if the instructions are not followed.

Before use, always ensure that the adapters are properly fastened to the car seat. Do not place weights in the car seat in excess of the maximum weight allowed, as stated in the Car Seat

instruction manual.

- Do not fasten the car seat to the chassis if the child weighs more than 22 lbs (10 kg).

WARNING: avoid serious injury from falling or sliding out. Always use complete 5 point seat belt.

This product is not a toy. Do not let your child play with this product.

The assembly and preparation of the product must be carried out by an adult.

Do not use this product if there are parts missing or signs of breakage.

Instructions for use

1 Fasten adapters to the car seat as shown in the figure.

2 Fasten them beneath the car seat handle bar, as shown.

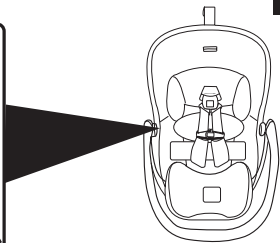
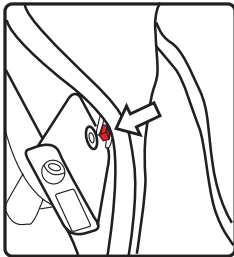
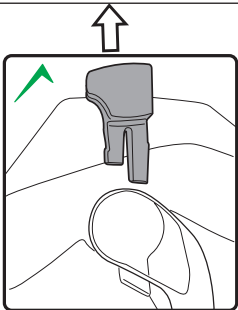
Insert them into the appropriate slots until you hear them click.

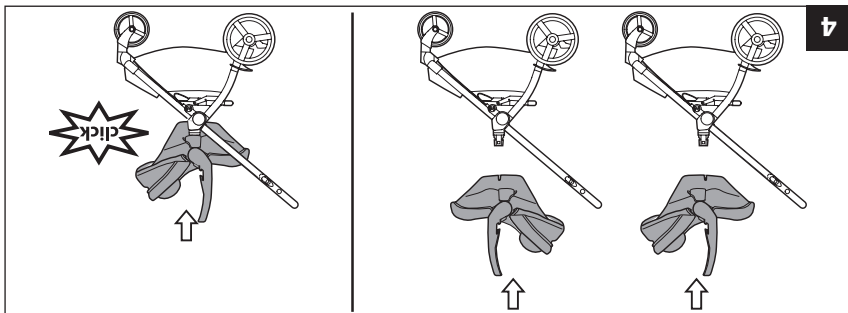
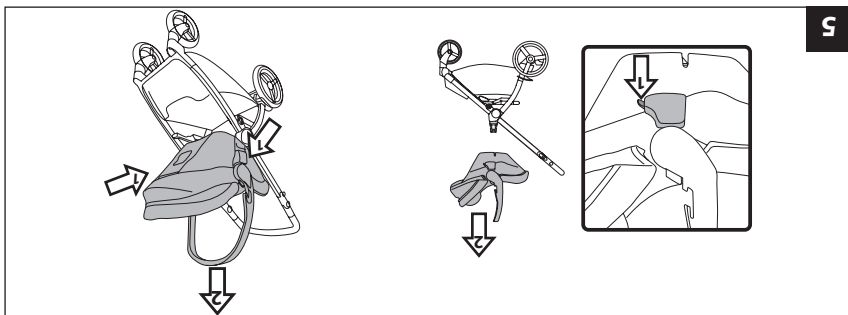
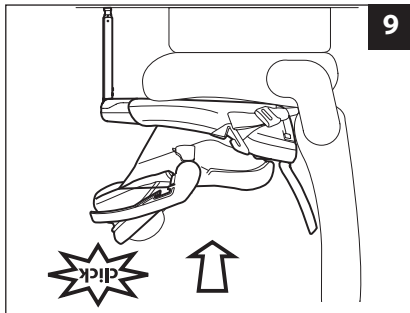
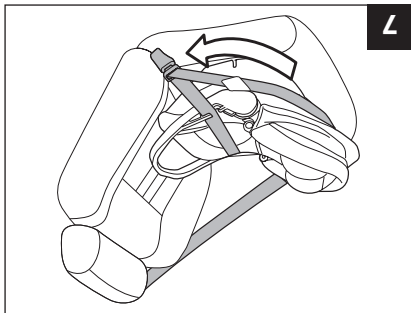
3 You can be sure they are properly fastened when the green indicator shows.

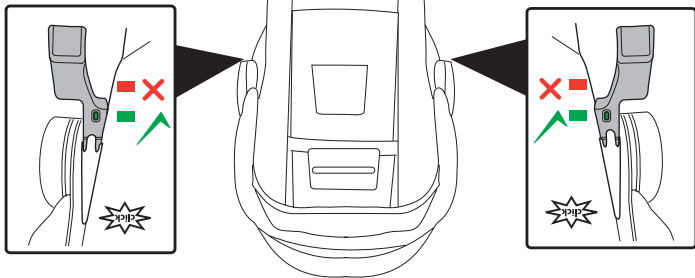
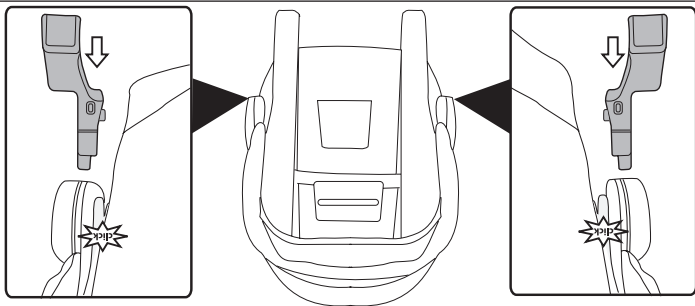
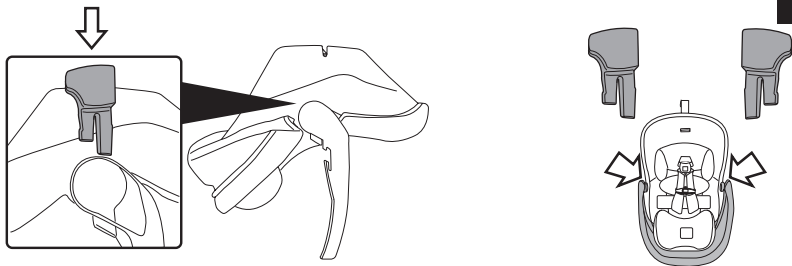
If the indicator is red, refasten until you hear them click.

4 The car seat can be fastened onto the chassis either rear- or forward-facing. Position it on the chassis, and press on the product with both hands until it clicks into place.

Check that the child seat is properly fastened.





3**2****1**

PegPerego

primo viaggio adapter/links pegperego strollers

EN Instructions for use
ES Instrucciones de uso
FR Notice d'emploi

USA - CANADA