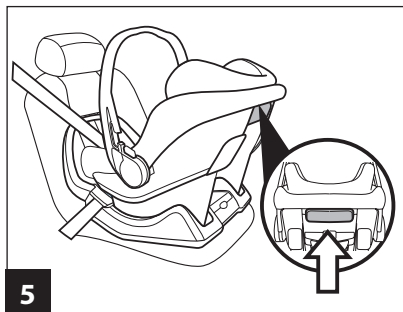
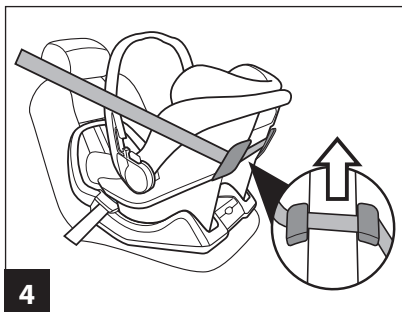
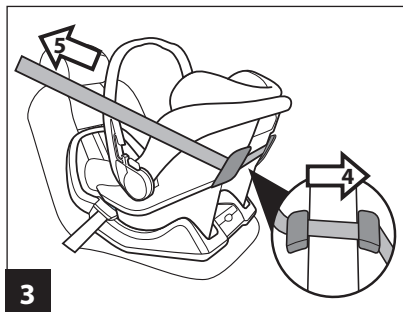
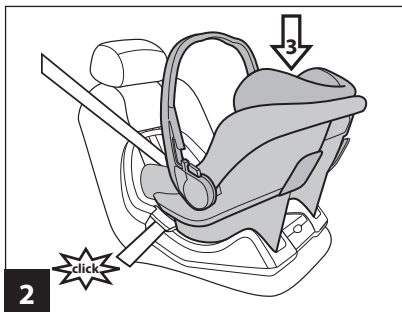
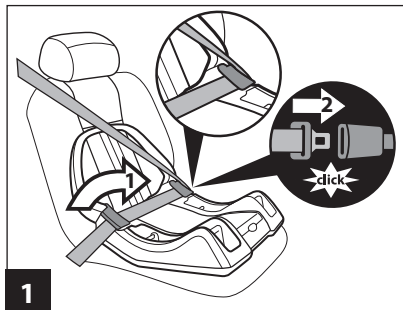
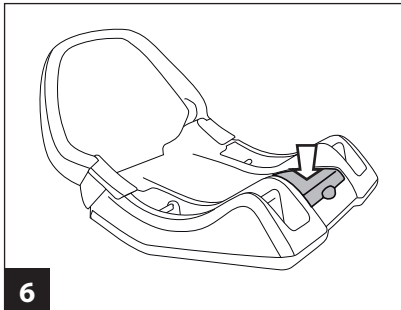




IT Istruzioni d'uso
EN Instructions for use
FR Notice d'emploi
DE Gebrauchsanleitung
ES Instrucciones de uso
PT Instruções para uso
NL Gebruiksaanwijzing
DK Brugsanvisning
FI Käyttöohjeet
CZ Návod na použití
SK Návod na použitie
HU Használati útmutató
SL Navodila za uporabo
RU Инструкции по пользованию
TR Kullanım kılavuzu
HR/SRB/MNE/BiH Upute za uporabu
EL Οδηγίες χρήσεως
AR: تعليمات الاستخدام

belted base





IT Italiano

Grazie per aver scelto un prodotto Peg-Pérego.

Caratteristiche prodotto

- **▲ IMPORTANTE:** "Belted Base" è la base auto da usare in combinazione con i seggiolini-auto: PRIMO VIAGGIO SIP, PRIMO VIAGGIO TRI-FIX, PRIMO VIAGGIO TRI-FIX K, PRIMO VIAGGIO SL.
- **▲ IMPORTANTE:** "Belted Base", gruppo 0+, deve essere installata in senso contrario a quello di marcia, su sedili sprovvisti di airbag. **Non installare "Belted Base" su sedili rivolti in direzione opposta o trasversalmente al senso comune di marcia del veicolo.**
- L'uso di "Belted Base" garantisce maggior sicurezza e facilità di installazione corretta del seggiolino-auto.
- "Belted Base" viene fissata in auto con la cintura di sicurezza e rimane in auto pronta per l'aggancio del seggiolino-auto.
- Il seggiolino-auto può essere fissato sul sedile anteriore se è sprovvisto di AIRBAG o sul sedile posteriore. Non è consentito agganciare il seggiolino con la cintura auto a due punti/addominale perchè non permette la sicurezza del seggiolino. È consentito agganciare il seggiolino solo con la cintura auto a tre punti.
- Il seggiolino-auto si aggancia facilmente a "Belted Base" grazie a "Ganciomatic System", sistema che permette di agganciare il seggiolino-auto anche ai passeggini e carrelli Peg-Pérego.
- Il seggiolino-auto gruppo 0+, è stato sottoposto a tutti i test di sicurezza e omologato secondo la normativa Europea in vigore ECE R44/04, per bambini di peso da 0-13 kg (0-12/14 mesi).

▲ AVVERTENZA

- **Leggere attentamente le istruzioni prima dell'uso e conservarle nell'apposita sede per riutilizzarle in futuro. La mancata scrupolosa osservanza delle istruzioni di installazione del seggiolino-auto**

comporterebbe dei rischi al vostro

Le operazioni.

- Le operazioni di montaggio e di installazione devono essere effettuate da adulti.
- Evitare di introdurre le dita nei meccanismi.
- Installare questa base per seggiolino-auto gruppo 0+ in auto in senso contrario alla direzione di marcia.
- Causa pericolo di morte o lesioni gravi, non installare questa base per seggiolino auto su sedili passeggero dotati di airbag.
- Causa pericolo airbag, disattivare gli airbag circostanti la postazione del seggiolino auto.
- Nel caso di sedili girevoli o riposizionabili si raccomanda di installare questa base per seggiolino-auto in senso opposto al senso di marcia.
- In auto prestare particolare attenzione a bagagli o altri oggetti che possono causare lesioni al bambino nel seggiolino-auto in caso di incidente.
- Non utilizzare metodologie di installazione diverse da quelle indicate, pericolo di distacco dal sedile.
- Base per seggiolino-auto gruppo 0+, categoria "Universale" omologata secondo la normativa Europea ECE R44/04 per bambini di peso da 0-13 kg (0-12/14 mesi). Adatto alla maggior parte dei sedili delle autovetture, ma non a tutti.
- La base del seggiolino-auto può essere correttamente installata se nel manuale d'uso e manutenzione del veicolo è indicata la compatibilità con sistemi di ritenuta "Universali" di gruppo 0+.
- Questa base per seggiolino-auto è classificata "Universale" secondo criteri di omologazione più severi rispetto ai modelli precedenti che non dispongono dell'etichetta di omologazione.
- Questa base per seggiolino-auto può essere utilizzata solo su veicoli approvati, dotati di cintura a tre punti statica o con avvolgitore, omologati secondo il regolamento UN/ECE n°16 o normative equivalenti. Non è consentito usare le cinture a due punti o addominale.
- Per l'installazione della base con il seggiolino-auto, far passare la cintura della vettura a tre punti nelle sedi apposite contraddistinte dal colore azzurro. Non utilizzare metodologie di installazione diverse da quelle indicate,

pericolo di distacco dal sedile.

- Assicurarsi che la cintura a tre punti del veicolo per fissare la base e il seggiolino-auto sia sempre tesa e non attorcigliata, si raccomanda di sostituirla in caso di sollecitazioni eccessive dovute ad un incidente.
- In caso di dubbi, rivolgersi al costruttore o al rivenditore di questo seggiolino-auto.
- Non staccare le etichette adesive; potrebbero rendere il prodotto non conforme ai sensi di norma.
- Non utilizzare questa base per seggiolino-auto se presenta rotture o pezzi mancanti , se è di seconda mano, o se è stato sottoposto a sollecitazioni violente in un incidente perchè potrebbe avere subito dei danni strutturali estremamente pericolosi.
- Non effettuare modifiche al prodotto.
- Per eventuali riparazioni, sostituzioni di pezzi e informazioni sul prodotto, contattare il servizio assistenza post-vendita. Le varie informazioni sono all'ultima pagina di questo manuale.
- Non utilizzare questa base per seggiolino-auto dopo 7 anni dalla data di produzione indicata sulla scocca; a causa del naturale invecchiamento dei materiali potrebbe non essere più conforme ai sensi di norma.

Istruzioni d'uso in auto

- Posizionare la base sul sedile posteriore col la barra anti-rimbalzo appoggiata allo schienale del sedile.

ATTENZIONE: la barra anti-rimbalzo deve essere avvitata e mai più rimossa in quanto parte del prodotto.

1. Far passare la parte ventrale della cintura di sicurezza nelle due guide laterali della base, assicurandosi che sia ben tesa e agganciare la cintura dell'auto al sedile come in figura.
2. Agganciare il seggiolino auto alla base, in direzione opposta al senso di marcia.
 - Impugnare il seggiolino e agganciarlo alla base premendo sul prodotto fino al click.
 - Sistemare il vostro bambino nel seggiolino ricordandovi di assicurarvi con il cinturino di sicurezza.
3. Impugnare nuovamente la cintura di sicurezza dell'auto e farla passare dietro lo schienale del seggiolino-auto inserendola nella guida posteriore

e tendere infine la cintura, come in figura.

4. Per sganciare il seggiolino dalla base è necessario:
sganciare la cintura di sicurezza dell'auto e sfilarla dai ganci posti sul retro dello schienale
5. premere la leva posta sullo schienale del seggiolino verso l'alto e contemporaneamente sollevarlo.

La base rimane in auto agganciata, pronta all'uso.

Numeri di serie

6. Belted Base riporta sotto lo sportellino informazioni relative a:
nome del prodotto, data di produzione e numerazione seriale dello stesso e l'etichetta arancione di omologazione .

Questi elementi sono utili al consumatore nel caso in cui il prodotto dovesse presentare delle problematiche.

Pulizia e manutenzione

- Il vostro prodotto necessita un minimo di manutenzione. Le operazioni di pulizia e manutenzione devono essere effettuate solo da adulti.
- Periodicamente pulire le parti in plastica con un panno umido, non usare solventi o altri prodotti simili.
- Proteggere il prodotto da agenti atmosferici, acqua, pioggia o neve; l'esposizione continua e prolungata al sole potrebbe causare cambiamenti di colore in molti materiali.
- Conservare il prodotto in un posto asciutto.

Come leggere l'etichetta di omologazione

In questo paragrafo vi spieghiamo come leggere l'etichetta di omologazione (etichetta arancione).

- la scritta UNIVERSAL indica la compatibilità del seggiolino-auto su veicoli dotati di cintura a tre punti statica o con avvolgitore.
- In alto all'etichetta c'è il marchio dell'azienda produttrice e il nome del prodotto.
- La lettera E in un cerchio: indica il marchio di omologazione Europea e il numero definisce il paese che ha rilasciato l'omologazione (1: Germania, 2: Francia, 3: Italia, 4: Paesi Bassi, 11:

Gran Bretagna e 24: Irlanda).

- Numero di omologazione: se inizia con 04 vuol dire che è il quarto emendamento (quello attualmente in vigore) del regolamento R44.
- Normativa di riferimento: ECE R44/04.
- Numero progressivo di produzione: personalizza ogni seggiolino, dal rilascio dell'omologazione ognuno è contraddistinto dal proprio numero.

PEG-PÉREGO S.p.A.



Peg-Pérego S.p.A. è certificata ISO 9001. La certificazione offre ai clienti e ai consumatori la garanzia di una trasparenza e fiducia nel modo di lavorare dell'impresa. Peg Pérego potrà

apportare in qualunque momento modifiche ai modelli descritti in questa pubblicazione, per ragioni di natura tecnica o commerciale. Peg Pérego è a disposizione dei suoi Consumatori per soddisfare al meglio ogni loro esigenza. Per questo, conoscere il parere dei ns. Clienti, è per noi estremamente importante e prezioso. Le saremo quindi molto grati se, dopo aver utilizzato un ns. prodotto, vorrà compilare il QUESTIONARIO SODDISFAZIONE CONSUMATORE, segnalando eventuali osservazioni o suggerimenti, che troverà nel nostro sito internet: www.pegperego.com

Servizio assistenza Peg-Pérego

Se fortuitamente parti del modello vengono perse o danneggiate, usare solo pezzi di ricambio originali Peg Pérego. Per eventuali riparazioni, sostituzioni, informazioni sui prodotti, vendita di ricambi originali e accessori, contatta il Servizio Assistenza Peg Pérego indicando, qualora fosse presente, il numero seriale del prodotto.

tel. 0039/039/60.88.213
numero verde: 800/147.414
(contattabile da rete fissa)
fax 0039/039/33.09.992

e-mail assistenza@pegperego.it
sito internet www.pegperego.com

Tutti i diritti di proprietà intellettuale relativi ai contenuti di questo manuale d'istruzione appartengono a PEG PEREGO S.p.A. e sono tutelati dalle leggi vigenti.

EN_English

Thank you for choosing a Peg-Pérego product.

Product characteristics

- **⚠ IMPORTANT:** The "Belted Base" may be used with the following car seats: PRIMO VIAGGIO SIP, PRIMO VIAGGIO TRI-FIX, PRIMO VIAGGIO TRI-FIX K, PRIMO VIAGGIO SL.
- **⚠ IMPORTANT:** "Belted Base" (Group 0+) must be fitted facing opposite to the direction in which the vehicle normally travels, on seats without an airbag. Do not install "Belted Base" on seats that face backwards or sideways.
- Using "Belted Base" guarantees greater safety and makes it easier to fit the car seat correctly.
- "Belted Base" is attached to the car with the vehicle's seatbelt and can be left in the car ready for the car seat to be fitted to it.
- The car seat can be fitted on the front seat, if it does not have an AIRBAG, or on the vehicle rear seat. The child's car seat must not be attached to a car lap belt or a two point belt as they do not secure the seat properly. The car seat can only be attached to three-point seatbelts.
- The car seat can easily be attached to the "Belted Base" thanks to the "Ganciomatic System", which also allows you to attach the car seat to Peg-Pérego strollers and chassis.
- The car seat (Group 0+), has passed all of the safety and type-approval tests required by European standard ECE R44/04, for children weighing from 0-13 kg (0-12/14 months).

⚠ WARNING

- Read the instructions carefully before use and keep them in the holder provided for future reference. Failure to closely follow the installation instructions for the car seat will put your child at risk.
- The assembly and installation operations must be conducted by adults.
- Avoid inserting fingers into the mechanisms.
- Install this group 0+ car seat base facing opposite to the normal forward movement of the vehicle.
- Death or serious injury can result if this safety

- seat base is installed on seats with airbags.
- Eliminate danger by disabling airbags surrounding the position of the car safety seat.
- In the case of rotating or movable seats it is important to install the car seat base facing opposite to the normal forward movement of the vehicle.
- When travelling take special care to make sure that luggage or other objects do not injure the child in the car seat in the case of accidents.
- Do not use installation methods different from those indicated. This would result in the risk of detachment from the seat.
- Group 0+, "Universal" base for car seat, type approved in accordance with European standard ECE R44/04 for children weighing from 0-13 kg (0-12/14 months). Suitable for the majority of seats in vehicles, but not all.
- The car seat base can be correctly installed if in the vehicle's use and maintenance manual is stated that it is compatible with "Universal", group 0+ holding systems.
- This car seat base is classified "Universal" according to stricter type-approval criteria than previous models which do not have a type-approval label.
- This car seat base can only be used on approved vehicles which have static or inertia-reel three-point seatbelts and are approved according to UN/ECE regulation no.16 or equivalent standards. Two-point belts or lap belts must not be used.
- To install the base with the car seat, pass the vehicle's three-point seatbelt through the appropriate fittings, which are light-blue coloured. Do not use installation methods which are different from those indicated as there is a risk that the base could become detached from the vehicle's seat.
- Make sure that the vehicle's three-point seatbelt for attaching the base and the car seat is always taut and not twisted. It should be replaced if it undergoes excessive stress in an accident.
- If you are unsure of anything, contact the manufacturer or the retailer of this car seat.
- Do not remove the stickers; this could mean that the product no longer conforms with the standards.

- Do not use this car seat base if it is broken or has missing parts, if it is second-hand or if it has undergone violent stress in an accident, as it may have extremely dangerous structural damage.
- Do not modify the product.
- For any repairs, replacement parts or information on the product, contact the post sales assistance service. Details can be found on the last page of this manual.
- Do not use this car seat base after 7 years from the production date indicated on the structure. Due to natural ageing of the materials, it may no longer conform to the standards.

Instructions for use in vehicle

- Place the base on the vehicle's rear seat, with the anti rebound bar leaning against the backrest.
- WARNING: once screwed on, the anti rebound bar must never be removed as it forms an integral part of the product.**
1. Pull the seatbelt's waist strap through the two side routers of the base, making sure it is taut, and fasten the seatbelt to the seat as shown.
 2. Place the car seat on the base in a rear facing position.
 - To fasten the car seat to the base, press down on the product until it clicks into place.
 - Place your child in the car seat, remembering to secure him or her with the safety harness.
 3. Take the vehicle's seatbelt and pull it behind the car seat's backrest. Slide it through the routers on the rear of the backrest and make sure it is taut, as shown.
 4. To release the car seat from the base, you must: release the vehicle's seatbelt and remove it from the routers on the rear of the backrest;
 5. press the lever on the car seat's backrest upwards and simultaneously lift the car seat. The base remains fastened on the vehicle's seat, ready for use.

Serial numbers

6. The following information can be found

under the Belted Base panel: product name, production date and serial number, as well as the orange type-approval label.

This information is required for any complaints.

Cleaning and maintenance

- This product requires a small amount of maintenance. Cleaning and maintenance must only be carried out by adults.
- Clean the plastic parts periodically with a damp cloth. Do not use solvents or other similar products.
- Protect the product from atmospheric agents: humidity, rain or snow. Extended exposure to sunshine can cause colour changes in many materials.
- Store the product in a dry environment.

How to read the approval label

This paragraph explains how to interpret the approval label (orange label).

- The label UNIVERSAL indicates compatibility with vehicles with static or inertia-reel three-point seatbelts.
- The top of the label displays the trademark of the manufacturing company and the name of the product.
- The letter E in a circle indicates the European approval mark and the number indicates the country that issued the approval (1: Germany, 2: France, 3: Italy, 4: The Netherlands, 11: Great Britain, and 24: Ireland).
- Approval number: if it starts with 04 this indicates the fourth amendment (the one currently in force) of Regulation R44.
- Reference standard: ECE R44/04.
- Production serial number: on issue of approval each car seat is personalized with its own number.

PEG-PÉREGO S.p.A.



Peg-Pérego S.p.A. is an ISO 9001 certified company. This certification is a guarantee for customers and consumers of the transparency and trustworthiness of the

company's procedures and working methods.

Peg Pérego can make changes at any time to the models described in this publication for technical or commercial reasons. Peg Pérego is at the disposal of its customers and consumers to ensure that all their demands and queries are fully satisfied.

It is a key part of our policy to ensure we are always aware of our customers' views and requirements. We would therefore be very grateful if, after using a Peg Pérego product, you take the time to fill in our CUSTOMER SATISFACTION QUESTIONNAIRE, making a note of any comments or suggestions you might have. You can find the questionnaire on the Peg Pérego website: www.pegperego.com

Peg-Pérego after-sales service

If any parts of the item get lost or damaged, only use genuine Peg Pérego spare parts. For any repairs, replacements, information on the products and sales of genuine spare parts and accessories, contact the Peg Pérego Assistance Service and state the serial number of the product, if present.

tel. 0039/039/60.88.213

fax 0039/039/33.09.992

e-mail assistenza@pegperego.it

website www.pegperego.com

All intellectual property rights on the contents of this manual are property of PEG PEREGO S.p.A. and are protected by the laws in force.

FR Français

Merci d'avoir choisi un produit Peg-Pérego

Caractéristiques du produit

- **▲ IMPORTANT: « Belted Base » est la base auto à utiliser en combinaison avec les siège-auto suivants : PRIMO VIAGGIO SIP, PRIMO VIAGGIO TRI-FIX, PRIMO VIAGGIO TRI-FIX K, PRIMO VIAGGIO SL.**
- **▲ IMPORTANT: Belted Base, du groupe 0+, doit être fixée dans le sens contraire de la marche sur des sièges passagers non équipés d'airbag. Ne pas installer «Belted Base» sur des sièges passagers tournés dans la direction opposée ou placés transversalement par rapport au sens de marche habituel de la voiture.**
- L'emploi de Belted Base garantit une sécurité accrue et assure une installation facile et correcte du siège-auto.
- Belted Base se fixe dans la voiture à l'aide de la ceinture de sécurité. Il est alors possible d'y fixer le siège-auto.
- Le siège-auto peut être installé sur le siège avant s'il n'est pas équipé d'AIRBAG ou sur le siège arrière de la voiture. Ne pas attacher le siège-auto avec la ceinture de sécurité de la voiture à deux points/ventrale car elle ne garantit pas la sécurité du siège-auto. Attacher le siège-auto uniquement à l'aide de la ceinture de sécurité de la voiture à trois points.
- Le siège-auto se fixe facilement sur Belted Base grâce au système Ganciomatic. Ce dernier permet également de fixer le siège-auto sur les poussettes et les châssis Peg-Pérego.
- siège-auto, groupe 0+, a été soumis à l'ensemble des tests de sécurité et a été homologué conformément à la norme européenne en vigueur ECE R44/04, pour des enfants de 0 à 13 kg (0-12/14 mois).

▲ AVERTISSEMENT

- **Avant l'utilisation, lire les instructions attentivement et les conserver dans l'emplacement prévu à cet effet pour toute référence ultérieure. Le non-respect des**

instructions d'installation du siège-auto peut faire courir des risques à l'enfant.

- Les opérations de montage et d'installation du véhicule doivent être effectuées par des adultes.
- Éviter de mettre les doigts dans les mécanismes.
- Installer cette base pour siège-auto du groupe 0+ dans la voiture dans le sens contraire de la marche.
- Ne pas installer cette base pour siège-auto sur des sièges passagers équipés d'airbag, en raison d'un danger de mort ou de risques de lésions graves.
- L'airbag peut représenter un danger : désactiver les airbags situés à proximité du siège-auto.
- Dans le cas de sièges pivotants ou positionnables, il est recommandé d'installer cette base pour siège-auto dans le sens contraire de la marche.
- Prêter une attention particulière aux bagages ou autres objets présents dans l'habitacle. En cas d'accident, ils peuvent causer des lésions à l'enfant installé dans le siège-auto.
- Ne pas utiliser de systèmes d'installation différents de ceux indiqués ; le siège-auto pourrait se décrocher du siège.
- Base pour siège-auto du groupe 0+, catégorie « Universel », homologuée conformément à la norme européenne ECE R44/04 pour les enfants de 0 à 13 kg (0-12/14 mois). Adapté à la majeure partie des sièges de voitures, mais pas à tous.
- La base du siège-auto peut être installée correctement si le manuel d'utilisation et d'entretien du véhicule indique qu'elle est compatible avec des systèmes de retenue « Universels » du groupe 0+.
- Cette base pour siège-auto a été classée dans la catégorie « Universel » selon des critères d'homologation plus sévères que ceux utilisés pour les modèles précédents, sur lesquels l'étiquette d'homologation n'est pas apposée.
- Cette base pour siège-auto ne doit être utilisée que sur des véhicules approuvés, équipés de ceintures de sécurité à trois points, statiques ou avec enrouleur, homologués conformément au règlement UN/ECE n°16 ou toute norme équivalente. L'utilisation de la

ceinture de sécurité à deux points ou ventrale n'est pas autorisée.

- Lors de l'installation de la base avec le siège-auto, faire passer la ceinture à trois points de la voiture dans les logements prévus à cet effet, marqués en bleu. Ne pas utiliser de systèmes d'installation différents de ceux indiqués : la base pourrait se décrocher du siège.
- S'assurer que la ceinture de sécurité à trois points du véhicule utilisée pour fixer la base du siège-auto est toujours tendue et non vrillée. La remplacer en cas de sollicitations excessives suite à un accident.
- En cas de doute, s'adresser au fabricant ou au revendeur de ce siège-auto.
- Ne pas détacher les étiquettes adhésives. Cela pourrait entraîner la non-conformité du produit aux normes en vigueur.
- Ne pas utiliser cette base pour siège-auto si des pièces sont cassées ou manquantes. Ne pas l'utiliser si elle a été achetée d'occasion ou si elle a été soumise à des sollicitations violentes lors d'un accident : des dommages structurels extrêmement dangereux pourraient avoir été occasionnés.
- Ne pas apporter de modifications au produit.
- Pour toute réparation, remplacement de pièces et demande d'information sur le produit, contacter le service d'assistance après-vente. Les diverses informations à ce sujet figurent à la dernière page de ce manuel.
- Ne plus utiliser cette base pour siège-auto 7 ans après sa date de fabrication indiquée sur la coque ; du fait du vieillissement naturel des matériaux, elle pourrait ne plus être conforme aux normes en vigueur.

Instructions d'utilisation dans le véhicule

- Placer la base sur le siège arrière avec la barre anti retour appuyée contre le dossier du siège.
ATTENTION : la barre anti retour doit être vissée et ne doit jamais être retirée dans la mesure où elle fait partie intégrante du produit.
- 1. Faire passer la partie ventrale de la ceinture

de sécurité dans les deux passants latéraux de la base, en veillant à ce qu'elle soit bien tendue et attacher la ceinture de sécurité de la voiture au siège comme le montre la figure.

2. Fixer le siège-auto à la base, dans la direction opposée au sens de la marche.
 - Saisir le siège-auto et le fixer sur la base en appuyant sur le produit jusqu'au dé clic.
 - Placer votre enfant dans le siège-auto en veillant à bien l'attacher avec le harnais de sécurité.
3. Saisir à nouveau la ceinture de sécurité de la voiture et la faire passer derrière le dossier du siège-auto, en l'introduisant dans le passant arrière et tendre enfin la ceinture, comme le montre la figure.
4. Pour décrocher le siège-auto de la base il faut : détacher la ceinture de sécurité de la voiture et la faire passer par les crochets situés derrière le dossier
5. appuyer sur le levier placé sur le dossier du siège-auto vers le haut et le soulever simultanément.

La base reste fixée dans la voiture, prête à l'emploi.

Numéros de série

6. Les informations suivantes sont reportées sous le volet de Belted Base : nom du produit, date de fabrication et numéro de série, ainsi que l'étiquette orange d'homologation.

Ces informations sont indispensables en cas de réclamation.

Nettoyage et entretien

- Ce produit requiert un entretien minimum. Les opérations de nettoyage et d'entretien doivent être effectuées uniquement par des adultes.
- Nettoyer régulièrement les parties en plastique avec un linge humide ; ne pas utiliser de solvants ou tout produit similaire.
- Protéger le produit des agents atmosphériques (eau, pluie ou neige) ; une exposition continue et prolongée au soleil peut provoquer la décoloration de nombreux matériaux.
- Conserver le produit dans un endroit sec.

Comment lire l'étiquette d'homologation

Dans cette section, il est expliqué comment lire l'étiquette d'homologation (étiquette orange).

- La mention UNIVERSAL indique la compatibilité du siège-auto avec des voitures équipées de ceintures de sécurité à trois points, statiques ou avec enrouleur.
- En haute de l'étiquette, figurent la marque du fabricant et la dénomination du produit.
- La lettre E entourée d'un cercle indique la marque d'homologation Européenne et le numéro indique le pays qui a délivré l'homologation (1 : Allemagne ; 2 : France ; 3 : Italie ; 4 : Pays-Bas ; 11 : Grande Bretagne ; 24 : Irlande).
- Numéro d'homologation : s'il commence par 04, cela signifie qu'il fait référence au quatrième amendement (actuellement en vigueur) du règlement R44.
- Norme de référence : ECE R44/04.
- Numéro de production progressif : il permet de personnaliser le siège-auto ; dès la délivrance de l'homologation, sur chaque produit figure un numéro différent.

PEG-PÉREGO S.p.A.



Peg-Pérego S.p.A. est certifiée ISO 9001. La certification offre à la clientèle une garantie de transparence et représente un gage de confiance dans la façon de travailler de

l'entreprise. Peg-Pérego se réserve le droit de procéder à tout moment à des modifications sur les modèles décrits dans cet ouvrage, pour des raisons de nature technique ou commerciale. Peg-Pérego est à la disposition de sa Clientèle pour satisfaire au mieux chacune de ses exigences. En cela, il est très important et précieux pour nous de connaître l'opinion de notre clientèle. Nous vous saurions donc gré, après avoir utilisé un de nos produits, de remplir le QUESTIONNAIRE DE SATISFACTION CLIENT, en nous faisant part de toute observation ou suggestion éventuelle. Vous trouverez ce questionnaire sur notre site Internet, à l'adresse www.pegperego.com

Service d'assistance Peg-Pérego

En cas de perte de pièces ou de rupture de l'une d'elles, utiliser exclusivement des pièces de rechange originales Peg-Pérego. Pour toute réparation, remplacement, informations sur les produits, vente de pièces détachées d'origine et accessoires, contactez le service après-vente Peg Pérego en indiquant, si présent, le numéro de série du produit.

tél. 0039/039/60.88.213

fax 0039/039/33.09.992

e-mail assistenza@pegperegopro.com

site Internet www.pegperegopro.com

Tous les droits de propriété intellectuelle relatifs au contenu de ce manuel appartiennent à PEG PEREGO SpA et sont protégés par la loi.

DE_Deutsch

Vielen Dank, dass Sie sich für ein Produkt Peg-Pérego entschieden haben.

Produkteigenschaften

- **▲ WICHTIG: "Belted Base" ist die in Kombination mit den folgenden Autokindersitzen zu verwendende Auto-Basis: PRIMO VIAGGIO SIP, PRIMO VIAGGIO TRI-FIX, PRIMO VIAGGIO TRI-FIX K, PRIMO VIAGGIO SL.**
- **▲ WICHTIG: "Belted Base", Gruppe 0+, muss gegen die Fahrtrichtung montiert werden, auf Sitzen ohne Airbag. "Belted Base" nicht auf Sitzen entgegen oder quer zur Fahrtrichtung befestigen.**
- Die Verwendung von "Belted Base" garantiert mehr Sicherheit und Bequemlichkeit bei der korrekten Installation des Autokindersitze.
- "Belted Base" befestigt man mit dem Sicherheitsgurt im Auto und er bleibt gebrauchsbereit zum Befestigen des Autositzes.
- Der Autokindersitz kann auf dem Vordersitz befestigt werden, falls kein AIRBAG vorhanden ist, oder auf dem Rücksitz. Der Autokindersitz darf nicht mit dem 2-Punkte-Sicherheitsgurt/Bauchgurt festgeschnallt werden, da die Sicherheit des Autokindersitze dadurch nicht gewährleistet wird. Der Autokindersitz darf nur mit dem 3-Punkte- Sicherheitsgurt angeschnallt werden.
- Der Autositz klinkt dank dem "Ganciomatic System" mühelos am Basisteil "Belted Base" ein. Anhand dieses Systems kann man den Autokindersitz auch mit Sportwägen und Untergestellten Peg-Pérego kombinieren.
- Der Autositz Gruppe 0+ wurde allen Sicherheitstests unterzogen und ist zugelassen nach der geltenden europäischen Norm ECE R44/04 für Kinder mit einem Gewicht von 0-13 kg (0-12/14 Monate).

▲ WARNUNG

- **Vor Gebrauch die Gebrauchsanweisungen**

genau durchlesen und sie zum späteren Gebrauch im dafür vorgesehenen Fach aufbewahren. Wenn Sie die Installationsanweisungen für den Autokindersitz nicht gewissenhaft befolgen, kann dies für Ihr Kind schwerwiegende Folgen haben.

- Die Montage und die Installation muss von Erwachsenen ausgeführt werden.
- Aufpassen, dass man nicht die Finger in der Mechanik einklemmt.
- Diese Basis für Autokindersitz Gruppe 0+ im Auto gegen die Fahrtrichtung installieren.
- Wegen Lebensgefahr oder weil schwere Verletzungen verursacht werden können diese Basis für Autokindersitze nicht auf Beifahrersitzen mit Airbag installieren!
- Wegen Gefahr durch Airbag die Airbags rings um den Kinder- Autokindersitz deaktivieren.
- Bei drehbaren oder verstellbaren Sitzen diese Basis für Kinder- Autokindersitz unbedingt gegen die Fahrtrichtung installieren.
- Aufpassen, dass im Auto bei einem Unfall keine Gepäckstücke oder andere Gegenstände das Kind im Autokindersitz verletzen können.
- Zur Installation keine Methoden verwenden, die von den Gebrauchsanweisungen abweichen, da sich der Kinder-Autositz vom Fahrzeugsitz lösen könnte.
- Basisteil für Autokindersitze der Gruppe 0+, Kategorie "Universal", zugelassen nach der europäischen Norm ECE R44/04 für Kinder mit einem Gewicht von 0-13 kg (0-12/14 Monate). Passt auf die meisten Fahrzeugsitze, aber nicht auf alle.
- Das Basisteil für Autokindersitze kann korrekt installiert werden, wenn in der Gebrauchsun d Wartungsanleitung des Fahrzeugs steht, dass das Auto mit „Universalen“ Halterungssystemen der Gruppe 0+ kompatibel ist.
- Dieses Basisteil für Autokindersitze ist als „Universal“ eingestuft, nach Zulassungskriterien, die strenger sind als bei den vorhergehenden Modellen, die keine Zulassungsetikette aufweisen.
- Dieses Basisteil für Autositz darf nur auf getesteten Fahrzeugen verwendet werden, die mit statischem 3-Punkt-Sicherheitsgurt oder mit 3-Punkt-Sicherheitsgurt mit

automatischer Aufwicklung ausgestattet sind und die eine Zulassung gemäß Regelung UN/ECE Nr. 16 oder nach gleichwertigen Gesetzgebungen besitzen. 2-Punkte-Sicherheitsgurt oder Bauchgurte sind nicht zulässig.

- Um das Basisteil mit dem Autokindersitz zu installieren, den Sicherheitsgurt des Autos an drei Stellen durch die hellblau gekennzeichneten Öffnungen ziehen. Zur Installation keine Methoden verwenden, die von den Gebrauchsanweisungen abweichen, da sich der Autokindersitz vom Autositz lösen könnte.
- Sicherstellen, dass der 3-Punkte- Sicherheitsgurt des Fahrzeugs zum Befestigen des Basisteils und des Autokindersitzes immer straff sitzt und nicht verwickelt ist. Nach überdurchschnittlicher Beanspruchung durch einen Unfall müssen Sie den Sicherheitsgurt ersetzen.
- Wenden Sie sich im Zweifelsfall an den Hersteller oder an den Verkäufer dieses Kindersitzes.
- Klebeetiketten nicht entfernen, da sonst das Produkt eventuell nicht mehr den gesetzlichen Vorschriften entspricht.
- Dieses Basisteil für Autokindersitze nicht verwenden, wenn es beschädigt oder unvollständig ist, falls es aus zweiter Hand stammt oder wenn es bei einem Unfall starken Belastungen ausgesetzt war, da es äußerst gefährliche strukturelle Schäden erlitten haben könnte.
- Keine Änderungen am Produkt vornehmen.
- Wenden Sie sich für Reparaturen, Ersatzteile und Produktinformationen an den Kundendienst. Die verschiedenen Informationen finden Sie auf der letzten Seite dieser Gebrauchsanweisung.
- Dieses Basisteil für Autokindersitze nicht mehr verwenden, wenn seit dem Produktionsdatum (siehe Angabe auf dem Gestell) 7 Jahre verstrichen sind. Aufgrund der natürlichen Alterung des Materials könnte es nicht mehr den gesetzlichen Bestimmungen entsprechen.

Anweisungen für den Gebrauch im Auto

- Die Basis mit der Kippschutzstange gegen

die Rückenlehne des Sitzes auf dem Rücksitz positionieren

ACHTUNG: Die Kippschutzstange muss verschraubt und darf nie wieder entfernt werden, da sie Teil des Produkts ist.

1. Den Bauchteil des Sicherheitsgurts durch die beiden seitlichen Schlaufen der Basis führen, sich dabei vergewissern, dass dieser gut gespannt ist und den Sicherheitsgurt des Autos wie in der Abbildung am Sitz befestigen.
2. Den Autokindersitz entgegen der Fahrtrichtung an der Basis anbringen.
 - Den Autokindersitz fassen und an der Basis befestigen, indem bis zum Klicken darauf gedrückt wird.
 - Ihr Kind in den Autokindersitz setzen und dabei daran denken, ihm den Sicherheitsgurt anzulegen.
3. Den Sicherheitsgurt des Autos erneut fassen und hinter der Rückenlehne des Autokindersitzes durchziehen. Dabei in die Führung auf der Rückseite einführen und schließlich den Gurt spannen wie in der Abbildung.
4. Zum Lösen des Autokindersitzes von der Basis wie folgt vorgehen: Den Sicherheitsgurt des Autos lösen und aus den Haken auf der Rückseite der Rückenlehne ziehen
5. Den Hebel auf der Rückseite des Autokindersitzes nach oben drücken und gleichzeitig den Autokindersitz anheben.
Die Basis bleibt einsatzbereit im Auto befestigt.

Seriennummern

6. Auf dem Belted Base sind unter der Klappe die folgenden Informationen angegeben: Produktname, Herstellungsdatum und Seriennummer sowie das orangefarbene Zulassungsetikett.
Diese Informationen sind unerlässlich im Falle von Reklamationen.

Reinigung und Wartung

- Ihr Produkt braucht nur geringe Wartung. Reinigung und Wartung dürfen nur von Erwachsenen durchgeführt werden.
- Regelmäßig die Kunststoffteile mit einem

feuchten Tuch reinigen, keine Lösungsmittel oder ähnliche Produkte verwenden.

- Das Produkt vor Witterung schützen, vor Wasser, Regen oder Schnee; wird das Produkt wiederholt und über längere Zeit der Sonne ausgesetzt, können die Farben vieler Materialien verblasen.
- Das Produkt trocken aufbewahren.

Bedeutung der Zulassungsetikette

In diesem Abschnitt erklären wir Ihnen die Bedeutung der Aufschriften auf der Zulassungsetikette (orange Etikette).

- Die Aufschrift UNIVERSAL bedeutet, dass der Autositz mit Fahrzeugen kompatibel ist, die mit statischem 3-Punkte-Sicherheitsgurt oder mit 3-Punkt-Sicherheitsgurt mit automatischer Aufwicklung ausgestattet sind.
- Im oberen Teil der Etikette steht das Markenzeichen der Herstellerfirma und der Produktname.
- Der Buchstaben E in einem Kreis: gibt die europäische Zulassungsmarke an. Die Zahl definiert das Land, das die Zulassung ausgestellt hat (1: Deutschland, 2: Frankreich, 3: Italien, 4: Holland, 11: England, 24: Irland).
- Zulassungsnummer: beginnt sie mit 04, bedeutet dies, dass es sich um die vierte Änderung (die momentan geltende) der Vorschrift R44 handelt.
- Bezugsvorschrift: ECE R44/04.
- Progressive Produktionsnummer: Personalisiert jeden Sitz. Jeder Sitz ist nach der Ausstellung der Zulassung durch eine eigene Nummer gekennzeichnet.

PEG-PÉREGO S.p.A.



Peg-Pérego S.p.A. ist gemäß ISO 9001 zertifiziert. Die Zertifizierung garantiert den Kunden und Verbrauchern Transparenz und ermöglicht das Vertrauen in die

Arbeitsweise des Unternehmens. Peg Pérego kann zu jedem beliebigen Zeitpunkt Änderungen an den in dieser Veröffentlichung beschriebenen Modellen sowohl aus technischen, als auch aus

kommerziellen Gründen vornehmen. Peg Pérego steht den Verbrauchern zur Verfügung, um deren Anforderungen auf das Bestmögliche gerecht zu werden. Demnach ist es ausgesprochen wichtig und wertvoll für uns, über die Meinung unserer Kunden Bescheid zu wissen. Wir bitten Sie daher, das **FORMULAR ÜBER DIE KONSUMENTENZUFRIEDENHEIT** auszufüllen, nachdem Sie unsere Produkte ausprobiert haben. Das Formular ist unter folgender Internetadresse abrufbar:
www.pegperego.com.

Kundendienst Peg-Pérego

Sollten Teile des Modells verloren gehen oder beschädigt werden, ersetzen Sie diese bitte ausschließlich durch originale Peg Peregoteile. Für Reparaturen, Ersatzteile, Produktinformationen und Anbieter von originalen Ersatzteilen und Zubehör wenden Sie sich bitte an den Peg Peregokundendienst. Halten Sie hierfür, wenn möglich, die Seriennummer des betreffenden Produktes bereit.

Tel. 0039/039/60.88.213

Fax 0039/039/33.09.992

E-Mail assistenza@pegperego.it

Webseite www.pegperego.com

Alle Rechte geistigen Eigentums bezüglich der Inhalte dieser Bedienungsanleitung gehören PEG PEREGO S.p.A. und werden von den geltenden Bestimmungen geschützt.

ES_Español

Le agradecemos haber elegido un producto Peg-Pérego.

Características del producto

- **▲ IMPORTANTE:** "Belted Base" es la base para coche que se combina con las sillas de auto: PRIMO VIAGGIO SIP, PRIMO VIAGGIO TRI-FIX, PRIMO VIAGGIO TRI-FIX K y PRIMO VIAGGIO SL.
- **▲ IMPORTANTE:** "Belted Base", grupo 0+, debe instalarse en sentido contrario a la marcha y en asientos sin airbag. **No instalar "Belted Base" en asientos que estén girados en sentido contrario o transversal a la dirección de la marcha del vehículo.**
- El uso de "Belted Base" garantiza una mayor seguridad y facilidad para la correcta instalación de la silla de auto.
- "Belted Base" se fija en el automóvil con el cinturón de seguridad quedando lista para que se enganche la silla.
- La silla de auto puede fijarse en el asiento delantero sólo si no está dotado de AIRBAG o en el asiento posterior. Queda prohibido enganchar la silla con el cinturón de dos puntos/ abdominal ya que no prevé la seguridad de la silla. Sólo se permite enganchar la silla con el cinturón de tres puntos.
- La silla de auto se engancha fácilmente a la "Belted Base" gracias al "Sistema Ganciomatic", el cual permite enganchar la silla de auto en sillas de paseo y carros Peg-Pérego.
- La silla de auto grupo 0+, para niños de un peso comprendido entre 0-13 kg (0-12/14 meses), ha sido sometida a todas las pruebas de seguridad y está homologada de conformidad con la legislación europea ECE R44/04 vigente.

▲ ADVERTENCIA

- **Leer detenidamente las instrucciones antes del uso y guardarlas para futuras consultas. La inobservancia de las instrucciones de instalación de la silla de auto podría**

comportar un riesgo para el niño.

- Las operaciones de montaje y de instalación deben realizarse por adultos.
- Evite introducir los dedos en los dispositivos.
- Instale esta silla de auto, grupo 0+, en sentido contrario a la marcha del coche.
- No instale esta silla de auto en asientos dotados de airbag a fin de prevenir un peligro de muerte y posibles lesiones graves.
- Para prevenir el peligro del airbag, desactive los airbag del asiento donde se haya ubicado la silla de auto.
- En caso de asientos giratorios o que puedan quitarse, se aconseja instalar esta silla de auto en sentido contrario a la marcha.
- En el coche, preste especial atención a las maletas u otros objetos que puedan causar en caso de accidentes lesiones al niño estando en la silla de auto.
- No siga el método de instalación indicado puede alterar la adhesión de la silla al asiento..
- Base para silla de auto grupo 0+, categoría "Universal", homologada de acuerdo con la legislación europea ECE R44/04, para niños de un peso comprendido entre 0-13 kg (0-12/14 meses). Se adapta a la mayor parte de los asientos de los automóviles, pero no en todos.
- La base de la silla de auto puede instalarse correctamente si la compatibilidad con sistemas de retención "Universal" de grupo 0+ se indica en el manual de uso y de mantenimiento.
- Esta base para silla de auto se ha clasificado "Universal" atendiendo a unos criterios de homologación más severos respecto de los modelos precedentes, los cuales no disponen de la etiqueta de homologación.
- Esta base para silla de auto puede utilizarse únicamente en vehículos aprobados, dotados de cinturón de tres puntos estático o con dispositivo de enrollado, homologados conformemente al reglamento UN/ECE n°16 o a la legislación equivalente. Queda prohibido utilizar el cinturón de dos puntos o abdominal.
- Para instalar la base con la silla de auto, introduzca el cinturón de tres puntos del vehículo en los correspondientes alojamientos distinguidos con el color azul. No seguir los métodos de instalación indicados resulta peligroso puesto que se

corre el riesgo de que se desenganche del asiento.

- Se asegure de que el cinturón de tres puntos del vehículo esté siempre tenso y no enrollado a fin de fijar la base y la silla de auto. Se recomienda la sustitución del cinturón en caso de corrosión por accidente.
- En caso de dudas, consulte al fabricante o se diriga al vendedor de esta silla de auto.
- No quite las etiquetas adhesivas ya que el producto podría dejar de ser conforme a la legislación.
- No utilice esta base para silla de auto si presenta rupturas o faltan piezas, si es de segunda mano o se ha visto sometida a violentos esfuerzos en un accidente ya que podrían aparecer desde el principio daños estructurales extremadamente peligrosos.
- No modifique el producto.
- Para eventuales reparaciones, sustituciones de repuestos e información del producto, contacte el servicio de asistencia post-venta. Las informaciones figuran en la última página del documento.
- No utilice esta base para silla de auto tras transcurrir 7 años desde la fecha de producción, que se indica en el chasis, ya que el envejecimiento natural de los materiales podría no ser conforme a la legislación.

Instrucciones de uso en el coche

- Coloque la base sobre el asiento trasero, con la barra de seguridad anti-choques apoyada en el respaldo del asiento.
ATENCIÓN: después de atornillarla, la barra de seguridad anti-choques ya no se debe desmontar más, puesto que forma parte integrante del producto.
- 1. Haga pasar la parte abdominal del cinturón de seguridad del automóvil por las dos guías laterales de la base, comprobando que quede bien tenso, y enganche el cinturón de seguridad en el asiento como se ilustra en la figura.
- 2. Enganche la silla de auto en la base, en dirección opuesta al sentido de marcha.
- Coja la silla y engánchela en la base ejerciendo presión sobre el producto hasta oír un clic.

- Coloque a su niño en la silla sin olvidar sujetarlo con la correa de seguridad.
- 3• Coja de nuevo el cinturón de seguridad del automóvil y páselo por detrás del respaldo de la silla de auto metiéndolo en la guía trasera y, para terminar, tense el cinturón de seguridad como se muestra en la figura.
- 4• Para desenganchar la silla de la base es necesario: desenganche el cinturón de seguridad del automóvil y retírelo de los ganchos presentes en la parte trasera del respaldo
- 5• Lleve hacia arriba la palanca que está en el respaldo y alce simultáneamente la silla.

La base queda enganchada en el automóvil, lista para usar.

Números de serie

- 6• Debajo de la tapa de la Belted Base se detalla la siguiente información: nombre del producto, fecha de fabricación y número de serie del mismo, y la etiqueta naranja de homologación.

Estas informaciones son indispensables en caso de reclamación.

Limpieza y mantenimiento

- Este producto requiere de un mantenimiento mínimo. Las operaciones de limpieza y mantenimiento sólo deben realizarse por adultos.
- Limpie asiduamente las partes de plástico con un trapo húmedo sin usar disolventes ni otros productos similares.
- Proteja el producto contra agentes atmosféricos (agua, lluvia o nieve). Una exposición continua y prolongada al sol puede causar cambios de color de muchos materiales.
- Conserve el producto en un lugar seco.

Cómo leer la etiqueta de homologación

En este apartado explicaremos cómo leer la etiqueta de homologación (etiqueta naranja).

- La palabra UNIVERSAL indica la compatibilidad de la silla de auto con vehículos dotados de cinturón de tres puntos

estáticos o con dispositivo de enrollado.

- En la parte superior de la etiqueta consta la identificación de la empresa y el nombre del producto.
- La letra E dentro del círculo indica la marca de homologación Europea seguida del número distintivo del país que ha concedido la homologación (1: Alemania, 2: Francia, 3: Italia, 4: Países Bajos, 11: Gran Bretaña y 24: Irlanda).
- Si el número de homologación empieza por 04 significa que es la cuarta enmienda, actualmente en vigor, de la reglamentación R44.
- Normativa de referencia: ECE R44/04.
- El número progresivo de fabricación personaliza cada silla desde la concesión de la homologación. Cada silla posee su respectivo número

PEG-PÉREGO S.p.A



Peg-Pérego S.p.A posee la certificación de la Norma ISO 9001. La certificación ofrece a los clientes y a los consumidores la garantía de transparencia y de confianza en

cuanto a los procedimientos de trabajo de la empresa. Peg-Pérego podrá aportar en cualquier momento modificaciones a los modelos que se describen en el presente manual por razones técnicas o comerciales. Peg-Pérego está a disposición de sus consumidores para responder satisfactoriamente a sus exigencias. De ahí que sea fundamental y extremadamente importante conocer la opinión de nuestros Clientes. Les agradeceríamos por tanto que tras utilizar uno de nuestros productos rellenase, indicando eventuales observaciones o sugerencias, el CUESTIONARIO DE SATISFACCIÓN DEL CONSUMIDOR que se halla en nuestra página Web www.pegperego.com

Servicio de asistencia Peg-Pérego

Si se pierden o dañan algunas partes del modelo, utilice únicamente repuestos originales Peg Pérego. Para cualquier reparación, sustitución, información acerca de los productos, venta de repuestos originales

y accesorios, contactar con el Servicio de Asistencia Peg Pérego indicando, en caso fuere presente, el número de serie del producto.

tel. 0039/039/60.88.213

fax 0039/039/33.09.992

e-mail assistenza@pegperegopro.it

sito internet www.pegperegopro.com

Todos los derechos de propiedad intelectual sobre los contenidos de este manual de instrucciones pertenecen a PEG PEREGO S.p.A. y están protegidos por las leyes vigentes.

PT_Português

Obrigado por ter escolhido um produto Peg-Pérego.

Características do produto

- **▲ IMPORTANTE:** "Belted Base" é a base para carro para usar junto com as cadeirinhas para carro: PRIMO VIAGGIO SIP, PRIMO VIAGGIO TRI-FIX, PRIMO VIAGGIO TRI-FIX K, PRIMO VIAGGIO SL.
- **▲ IMPORTANTE:** A "Belted Base", grupo 0+, deve ser instalada no sentido contrário ao da marcha, nos bancos sem airbag. Não instalar a "Belted Base" em bancos virados na direção oposta ou na transversal em relação à marcha normal do veículo.
- O uso da "Belted Base" garante maior segurança e facilita a instalação correta da cadeirinha no carro.
- A "Belted Base" é fixada no carro com o cinto de segurança e permanece no carro pronta para o encaixe da cadeirinha para carro.
- A cadeirinha para carro pode ser fixada no banco dianteiro, se este não estiver equipado com AIRBAG, ou no banco traseiro. Não é permitido enganchar a cadeirinha com o cinto do carro de dois pontos/abdominais, pois não garante a segurança da cadeirinha. É permitido enganchar a cadeirinha apenas com o cinto de segurança de três pontos.
- A cadeirinha para carro é engatada facilmente na "Belted Base" graças ao "Ganciomatic System", sistema que permite encaixar a cadeirinha para carro também nos carrinhos de bebê e de passeio Peg-Pérego.
- A cadeirinha para carro, grupo 0+, foi submetida a todos os testes de segurança e homologada de acordo com a legislação Europeia em vigor ECE R44/04, para crianças com peso de 0-13 kg (0-12/14 meses).

▲ ADVERTÊNCIA

- **Leia atentamente as instruções antes de usar e conserve-as em seu lugar para reutilizá-las no futuro. O desrespeito das instruções de instalação da cadeira para automóvel acarretaria graves riscos para sua criança.**
- As operações de montagem e instalação

devem ser efectuadas somente por adultos.

- Evite introduzir os dedos nos mecanismos.
- Instale esta base para a cadeira de automóvel grupo 0+ no sentido contrário em relação à direcção do movimento.
- A causa de risco de morte ou lesões graves, não instale esta base para cadeira de automóvel sobre o assento do passageiro dotado de airbag.
- A causa de perigo na activação do airbag, desactive o airbag próximo da cadeirinha para automóvel.
- Em caso de assentos giratórios ou deslocáveis, aconselha-se instalar esta base para cadeira de automóvel no sentido contrário ao sentido do movimento.
- Quando no automóvel, preste atenção à bagagens ou outros objectos que possam causar lesões à criança na cadeira para automóvel, em caso de acidente.
- Não utilize métodos de instalação diferentes daqueles indicados, a causa de risco de desenganche do assento.
- Base de cadeira para automóvel grupo 0+, categoria "Universal", homologada de acordo com a norma Europeia ECE R44/04, para crianças com peso de 0 a 13 kg (0-12/14 meses). Adequada para a maioria dos assentos em automóveis, mas não para todos.
- A base de cadeira para automóvel pode ser correctamente instalada se no manual de uso e manutenção do veículo encontra-se indicada a compatibilidade com sistemas de retenção "Universais" do grupo 0+.
- Esta base de cadeira para automóvel é classificada "Universal", de acordo com critérios de homologação severos com relação aos modelos anteriores que não dispõem da etiqueta de homologação.
- Esta base de cadeira para automóvel pode ser usada somente em veículos aprovados, dotados de cinto com três pontos estático ou com rebobinador, homologados de acordo com o regulamento UN/ECE n°16 ou normas equivalentes. Não é permitido usar o cinto com dois pontos ou abdominal.
- Para a instalação da base de cadeira para automóvel, faça com que o cinto de três pontos do veículo passe nos sítios apropriados indicados pela cor azul. Não utilize métodos de instalação diferentes

daqueles indicados, a causa de risco de desenganche do assento.

- Certifique-se que o cinto com três pontos do veículo no qual fixar a base e a cadeira para automóvel esteja sempre esticado e não enrolado, aconselha-se sua substituição em caso de solicitações excessivas devido a um acidente.
- Em caso de dúvidas, consulte o fabricante ou o revendedor desta cadeira para automóvel.
- Não solte as etiquetas adesivas; isso pode tornar o produto não conforme às exigências de norma.
- Não utilize esta base para cadeira de automóvel caso apresente rachaduras ou falem peças, se for de segunda mão, ou se foi submetida a solicitações violentas num acidente, pois poderia ter sofrido danos estruturais extremamente perigosos.
- Não efectue alterações no produto.
- Para eventuais reparos, substituições de peças e informações sobre o produto, contacte o serviço de assistência de vendas. As várias informações estão na última página deste manual.
- Não utilize esta base para cadeira de automóvel depois de 7 anos da data da fabricação indicada na estrutura; por causa do envelhecimento normal dos materiais poderia não encontrar-se de acordo com as exigências de norma.

Instruções de uso no carro

- Coloque a base no banco traseiro com a barra anti-recuo apoiada no encosto do banco.
ATENÇÃO: a barra anti-recuo deve ser parafusada e nunca deve ser removida, pois faz parte do produto.
- 1. Passe a parte abdominal do cinto de segurança nas duas guias laterais da base, verificando que esteja bem esticada, e enganche o cinto do carro no banco como mostrado na figura.
- 2. Encaixe a cadeirinha na base, na direcção oposta ao sentido de marcha do carro.
 - Segure a cadeirinha, pressione-a para baixo até ouvir o clique de encaixe.
 - Coloque a criança na cadeirinha lembrando-se de afivelar o cinto de segurança da cadeirinha.
- 3. Pegue novamente o cinto de segurança do carro, passe-o por trás do encosto da cadeirinha enfiando-o na guia traseira e, por fim, estique o cinto, como mostrado na figura.

4. Para desencaixar a cadeirinha da base, é necessário: soltar o cinto de segurança do carro e desenfia-lo dos ganchos situados atrás do encosto;
5. pressione a alavanca situada no encosto da cadeirinha para cima, levantando-a, ao mesmo tempo.

A base permanece encaixada no carro, pronta para o uso.

Números de série

6. As seguintes informações estão contidas no painel da Belted Base: nome do produto, data de fabricação e número de série do mesmo e a etiqueta alaranjada de homologação.

Estas informações são indispensáveis em caso de reclamação.

Limpeza e manutenção

- O seu produto precisa de uma manutenção mínima. As operações de limpeza e manutenção devem ser efectuadas somente por adultos.
- Periodicamente limpe as partes em plástico com um pano húmido, não use solventes ou outros produtos similares.
- Proteja o produto dos agentes atmosféricos, água, chuva ou neve; a exposição contínua e prolongada ao sol poderia causar alterações na cor de muitos materiais.
- Conserve o produto num sítio seco.

Como ler a etiqueta de homologação

Neste parágrafo, descrevemos como ler a etiqueta de homologação (etiqueta cor laranja).

- A escrita UNIVERSAL indica a compatibilidade da cadeirinha em veículos que possuem cintos com três pontos estático ou com enrolador.
- Na parte de cima da etiqueta, encontra-se a marca da empresa fabricante e o nome do produto.
- A letra E num círculo: Indica a marca de homologação Europeia e o número define o país que emitiu a homologação (1: Alemanha, 2: França, 3: Itália, 4: Países Baixos, 11: Inglaterra e 24: Irlanda).
- Número da homologação: Se começa com 04 significa que se trata da quarta adenda (aquela actualmente em vigor) do regulamento R44

- Norma de referência: ECE R44/04.
- Número progressivo da produção: Personaliza cada cadeirinha, a partir da emissão da homologação, cada uma é identificada pelo próprio número.

PEG-PÉREGO S.p.A.



Peg-Pérego S.p.A é certificada ISO 9001. A certificação oferece aos clientes e aos consumidores a garantia de transparência e confiança no que se refere ao modo como

que a empresa trabalha. Peg Pérego poderá realizar em qualquer momento alterações nos modelos descritos nesta publicação, por motivos técnicos ou comerciais. Peg Perego está à disposição dos seus Consumidores para satisfazer ao máximo suas exigências. Portanto, conhecer a opinião de nossos Clientes, é para nós extremamente importante e precioso. Ficaremos muito agradecidos se depois de ter utilizado um nosso produto, quiser preencher o QUESTIONÁRIO DE SATISFAÇÃO DO CONSUMADOR, a indicar eventuais observações ou sugestões, que encontrarão em nosso site Internet: www.pegperego.com

SERVIÇO DE ASSISTÊNCIA PEG-PÉREGO

Se, inadvertidamente, uma peça do modelo se perder ou danificar, utilizar apenas peças de substituição Peg Pérego originais. Para eventuais reparações, substituições, informações sobre os produtos, venda de peças originais e acessórios, contactar o Serviço de Assistência Peg Pérego, indicando o número de série do produto, caso este esteja presente.

tel. 0039/039/60.88.213

fax 0039/039/33.09.992

e-mail assistenza@pegperego.it

sito internet www.pegperego.com

Todos os direitos de propriedade intelectual relativos aos conteúdos deste manual de instruções pertencem à PEG PEREGO S.p.A. e estão protegidos pelas leis vigentes.

Wij danken u voor de keuze van een Peg-Pérego product.

Producteigenschappen

- **▲BELANGRIJK:** De "Belted Base" kan met de volgende autostoeltjes worden gebruikt: PRIMO VIAGGIO SIP, PRIMO VIAGGIO TRI-FIX, PRIMO VIAGGIO TRI-FIX K, PRIMO VIAGGIO SL.
- **▲BELANGRIJK:** De "Belted Base" (groep 0+) moet zo worden vastgemaakt dat hij tegen de normale rijrichting van het voertuig in staat, op stoelen zonder airbag. Installeer de "Belted Base" niet op stoelen die naar achteren of zijwaarts zijn gericht.
- Het gebruiken van de "Belted Base" garandeert grotere veiligheid en maakt het gemakkelijker om het autostoeltje correct vast te maken.
- De "Belted Base" wordt met de autogordel bevestigd en kan in de auto worden achtergelaten, klaar om het autostoeltje op vast te maken.
- Het autostoeltje kan op de voorste passagierstoel worden vastgemaakt als deze geen airbag bevat, of op de achterbank. Het kinderautostoeltje moet niet met een heupgordel of tweepuntsgordel van de auto worden vastgemaakt, aangezien deze het stoeltje niet correct vastmaken. Het autostoeltje kan alleen met driepuntsgordels worden bevestigd.
- Het autostoeltje kan dankzij het "Ganciomatic System" aan de "Belted Base" worden bevestigd, waardoor het autostoeltje ook aan Peg-Pérego wandelwagens en onderstel kan worden bevestigd.
- Het autostoeltje (groep 0+), voldoet aan de veiligheids- en typegoedkeuringstesten vereist door de Europese norm ECÉ R44/04, voor kinderen met een gewicht van 0-13 kg (0-12/14 maanden).

▲ WAARSCHUWING

- **Lees de instructies met aandacht vóór het gebruik en bewaar ze in de speciale houder voor een toekomstige**

raadpleging. Het niet strikt in acht nemen van de instructies voor de installatie van het autozitje zou risico's voor uw kind kunnen veroorzaken.

- De handelingen met betrekking tot de montage en de installatie moeten uitgevoerd worden door volwassenen.
- Vermijd het uw vingers in de mechanismen te steken.
- Installeer deze basis voor autozitje groep 0+ in de auto in de richting die tegengesteld is aan de rijrichting.
- Wegens levensgevaar en ernstig letsel mag deze basis voor autozitje niet op passagiersstoelen met airbag geïnstalleerd worden.
- Wegens het gevaar van de airbag moeten de airbags die de positie van het autozitje omringen, gedeactiveerd worden.
- Bij draaibare zittingen, of zittingen die in andere posities gezet kunnen worden, wordt aanbevolen om deze basis voor autozitje te installeren in de richting die tegengesteld is aan de rijrichting.
- Let in de auto bijzonder goed op bagage of andere objecten die het kind in het autozitje bij een ongeluk letsel kunnen berokkenen.
- Gebruik geen andere installatiemethoden dan die aangeduid worden, wegens het gevaar dat het zitje loskomt van de zitting.
- Basis voor autozitje groep 0+, categorie "Universeel", gehomologeerd volgens de Europese norm ECE R44/04, voor kinderen met een gewicht tussen 0-13 kg (0-12/14 maanden). Geschikt voor het merendeel van autozittingen, maar niet voor alle.
- De basis van het autozitje kan correct geïnstalleerd worden indien in de handleiding voor gebruik en onderhoud van het voertuig de compatibiliteit met "Universele" bevestigingssystemen van de groep 0+ aangeduid wordt.
- Deze basis voor autozitje wordt als "Universeel" geclassificeerd volgens de strengste homologatiecriteria in vergelijking met de vorige modellen die geen homologatie-etiket bezitten.
- Deze basis voor autozitje mag alleen op goedgekeurde voertuigen gebruikt worden, die uitgerust zijn met een statische of opblaasbare driepuntsgordel, gehomologeerd volgens

verordening UN/ECE nr. 16, of gelijkaardige voorschriften. Het is niet toegestaan de tweepuntsgordel of buikgordel te gebruiken.

- Voor de installatie van de basis met het autozitje moet de driepuntsgordel van het voertuig door de betreffende openingen gevoerd worden die met de blauwe kleur aangeduid worden. Gebruik geen andere dan de aangeduide installatiemethoden, er bestaat het gevaar dat het geheel loskomt van de zitting.
- Controleer of de driepuntsgordel van het voertuig, voor de bevestiging van de basis en het autozitje, altijd gespannen is en niet gedraaid. Het wordt aanbevolen de gordel te vervangen nadat er excessieve druk op uitgeoefend is wegens een ongeval.
- Wendt u in geval van twijfel tot de fabrikant of tot de verkoper van dit autozitje.
- Verwijder de stickers niet. Hierdoor zou het product niet meer aan de normen kunnen voldoen.
- Gebruik deze basis voor autozitje niet indien er elementen gebroken zijn of onderdelen ontbreken, indien het tweedehands is of indien het bij een ongeval aan hevige krachten blootgesteld is geweest. Het zou namelijk extreem gevaarlijke structurele schade geleden kunnen hebben.
- Breng geen wijzigingen op het product aan.
- Voor eventuele reparaties, vervangingen van onderdelen en voor informatie over het product, contact opnemen met de naverkoop assistentiedienst. De informatie hierover staat op de laatste pagina van deze handleiding.
- Gebruik deze basis voor autozitje niet na het verstrijken van 7 jaar na de productiedatum die op het hoofddeel aangeduid staat. Wegens de natuurlijke veroudering van het materiaal zou het niet meer conform de normen kunnen zijn.

Instructies voor gebruik in de auto

- Plaats de basis op de achterbank van het voertuig, met een anti-terugveerstang die tegen de rugleuning leunt.
WAARSCHUWING: als de anti-terugslagbeugel eenmaal is vastgeschroefd, mag deze nooit meer worden verwijderd omdat het een integraal onderdeel is van het product.

1. Trek de heupband van de gordel door de

twee zijgeleiders van de basis, zorg ervoor dat het strak zit en maak de gordel vast aan het stoeltje, zoals afgebeeld.

2. Plaats het autostoeltje op de basis in een achterwaartse stand.
 - Druk, om het autostoeltje op de basis vast te maken, op het product tot het in zijn positie klikt.
 - Zet uw kind in het autostoeltje, en vergeet niet hem of haar vast te zetten met het veiligheidstuigje.
3. Neem de autogordel en trek hem achter de stoelleuning van het autostoeltje. Schuif hem door de geleidingen op de achterkant van de rugleuning en zorg ervoor dat hij strak zit, zie de afbeelding.
4. Om het autostoeltje van de basis los te maken, moet u: de autogordel losmaken en hem uit de geleidingen op de achterkant van de rugleuning verwijderen.
5. Druk de hendel op de rugleuning van het autostoeltje omhoog en til het autostoeltje tegelijkertijd op.

De basis blijft op de autostoel vastzitten, klaar voor gebruik.

Serienummers

6. De volgende informatie staat onder het "Belted Base" paneel: productnaam, productiedatum en serienummer, alsmede het oranje type-keurmerk
Deze gegevens zijn noodzakelijk in geval van een klacht.

Reiniging en onderhoud

- Uw product vereist minimaal onderhoud. De reiniging en het onderhoud mogen alleen door volwassenen uitgevoerd worden.
- Reinig alle plastic delen regelmatig met een vochtige doek, gebruik geen oplosmiddelen of andere, gelijkaardige producten.
- Bescherm het product tegen de weersomstandigheden, water, regen of sneeuw. De continue en langdurige blootstelling aan zonlicht zou een kleurverandering van vele materialen tot gevolg kunnen hebben.
- Bewaar het product in een droge plaats.

Lezen van het homologatie-etiket

In deze paragraaf wordt uitgelegd hoe het homologatie-etiket gelezen moet worden (het oranje etiket).

- De tekst UNIVERSAL duidt op de compatibiliteit van het autozitje in voertuigen die uitgerust zijn met een statische of oprolbare driepuntsgordel.
- Aan de bovenzijde van het etiket staat het merk van de fabrikant en de naam van het product.
- De letter E in een cirkel: duidt op het Europese homologatiemerk en het nummer duidt op het land dat de homologatie afgegeven heeft (1: Duitsland, 2: Frankrijk, 3: Italië, 4: Nederland, 11: Engeland en 24: Ierland).
- Homologatienummer: begint het nummer met 04 dan duidt dit op het vierde amendement (dat op dit moment van kracht is) van verordening R44.
- Referentienorm: ECE R44/04.
- Volgnummer productie: maakt elk zitje persoonlijk, vanaf de afgifte van de homologatie wordt elk zitje door een eigen nummer gekenmerkt.

PEG-PÉREGO S.p.A.



Peg-Pérego S.p.A. is houder van het ISO-certificaat 9001. Dit certificaat biedt aan onze klanten en gebruikers van onze producten een waarborg voor een transparante werkwijze en

dus vertrouwen. Peg Pérego kan op elk ogenblik de in deze documenten beschreven modellen wijzigen om technische of commerciële redenen. Peg Pérego wenst zo veel en zo goed mogelijk tegemoet te komen aan de wensen van onze klanten. De mening van onze klanten kennen, is dus heel belangrijk voor ons. Wij verzoeken u daarom vriendelijk een ogenblikke tijd te nemen om onze VRAGENLIJST TEVREDEN KLANTEN in te vullen als u één van onze producten gebruikt en ons uw eventuele opmerkingen of suggesties stuurt. U vindt de vragenlijst op het adres: www.pegperego.com

Technische service Peg-Pérego

Indien delen van het model per ongeluk kwijt raken of beschadigd raken, dient u alleen originele reserveonderdelen van Peg Pérego te gebruiken. Voor eventuele reparaties aan, vervanging van of informatie over de producten, verkoop van originele reserveonderdelen en accessoires, kunt u contact opnemen met de Assistentiedienst van Peg Pérego. Vermeld hierbij, indien mogelijk, het serienummer van het product.

tel. 0039/039/60.88.213

fax 0039/039/33.09.992

e-mail assistenza@pegperego.it

site internet www.pegperego.com

Alle intellectuele eigendomsrechten op de inhoud van deze gebruiksaanwijzing zijn eigendom van PEG PEREGO S.p.A. en worden beschermd volgens de van toepassing zijnde wetten.

Tak for dit valg af et produkt fra Peg-Pérego.

Produktegenskaber

- **▲ VIGTIGT:** The "Belted Base" may be used with the following car seats: "Belted Base" kan anvendes med følgende bilsæder: PRIMO VIAGGIO SIP, PRIMO VIAGGIO TRI-FIX, PRIMO VIAGGIO TRI-FIX K, PRIMO VIAGGIO SL, PRIMO VIAGGIO SIP, PRIMO VIAGGIO TRI-FIX, PRIMO VIAGGIO TRI-FIX K, PRIMO VIAGGIO SL.
- **▲ VIGTIGT:** "Belted Base" (Group 0+) must be fitted facing opposite to the direction in which the vehicle normally travels, on seats without an airbag. "Belted Base" (Gruppe 0+) skal monteres, så den vender modsat kørselsretningen på sæder uden airbag. Do not install "Belted Base" on seats that face backwards or sideways. Installér ikke "Belted Base" på sæder, der vender bagud eller til siden.
- Ved at benytte "Belted Base" garanteres en større sikkerhed, og gør det lettere at montere bilsædet korrekt.
- "Belted Base" is attached to the car with the vehicle's seat belt and can be left in the car ready for the car seat to be fitted to it. "Belted Base" er fastgjort i bilen med sikkerhedssele og forbliver i bilen klar til fastgørelse af bilsædet.
- The car seat can be fitted on the front passenger seat, if it does not have an airbag, or on the rear seat. Bilsædet kan monteres på det forreste passagersæde, hvis det ikke har en airbag eller på bagsædet. The child's car seat must not be attached to a car lap belt or a two point belt as they do not secure the seat properly. Barnets autostol må ikke fastgøres med en hoftese eller en to-punktsselebælte, da de ikke sikrer sædet ordentligt. The car seat can only be attached to three-point seat belts. Bilen sæde må kun fastgøres med tre-punkts sikkerhedsseler.
- The car seat can easily be attached to the "Belted Base" thanks to the "Ganciomatic System", which also allows you to attach the

car seat to Peg-Pérego strollers and chassis. Bilsædet kan nemt tilsluttes "Belted Base" takket være "Ganciomatic Systemet", som også tillader dig at fastgøre bilsædet til Peg-Pérego klapvogne og understel.

- Bilsædet (Gruppe 0+), har bestået alle de sikkerhedsmæssige og typegodkendelsestest, der kræves af europæisk standard ECE R44/04 for børn med en vægt på 0 til 13 kg (0-12/14 måneder).

▲ PAS PÅ!

- Læs brugsanvisningen omhyggeligt før brugen og opbevar den i den dertil indrettede holder til senere brug. Såfremt anvisningerne til montering af autostolen ikke følges meget omhyggeligt, kan det medføre, at dit barn udsættes for en sikkerhedsrisiko.
- Monteringsarbejdet og installering må kun foretages af voksne.
- Undgå at stikke fingrene ind i tilkoblingsmekanismerne.
- I bilen skal denne base gruppe 0+ monteres modsat køreretningen.
- Installer ikke denne base på passagersæder udstyret med airbag, da det i så fald vil udsætte dit barn for risiko for død eller lemlæstelse.
- Da airbags indebærer en fare, skal airbags omkring autostolens placering deaktiveres.
- Såfremt sædet kan drejes eller skifte placering, minder vi igen om, at denne base til autostolen kun må installeres modsat køreretningen.
- Vær især opmærksom på bagage eller andre genstande i bilen, som kunne forårsage skade på barnet i autostolen i tilfælde af en ulykke.
- Brug ikke fremgangsmåder til installering som afviger fra de anviste, da der er fare for, at autostolen løsner sig fra sædet.
- Base til autostol, gruppe 0+, kategori "Universal", typegodkendt i henhold til den europæiske norm ECE R44/04 til børn med en vægt på 0-13 kg (0-12/14 måneder). Stolen passer til de fleste automobilbilsæder, men ikke til alle.
- Autostolens base kan installeres korrekt i bilen, såfremt der i vognens manual for brug og vedligeholdelse er anført, at vognen er kompatibel med "Universal"

fastspændingssystemer i gruppe 0+.

- Denne base til autostole er klassificeret som "Universal" i henhold til strengere kriterier for typegodkendelse end de gældende for tidligere modeller, der ikke er udstyret med typegodkendelsesmærkat.
- Denne base til autostole må kun anvendes i godkendte biler, der er udstyret med statiske eller oprullelige trepunkts-sikkerhedsseler med typegodkendelse i henhold til forskriften UN/ECE nr. 16 eller tilsvarende lovforskrifter. Det er ikke tilladt at anvende topunkts-sikkerhedsseler eller maveseler.
- Ved installation af basen sammen med autostol skal bilens trepunkts-sikkerhedsseler føres ind gennem de dertil beregnede lyseblå holdere. Brug ikke fremgangsmåder til installation som afviger fra de anviste, da der er fare for, at autostol eller base løsner sig fra sædet.
- Sørg for at trepunkts-sikkerhedsselen, som anvendes til at fastspænde basen og autostolen, er helt stram og ikke viklet om sig selv; det anbefales at udskifte selen, såfremt den har været udsat for stærke belastninger som følge af en ulykke.
- I tvivlstilfælde bedes du henvende dig til autostolens producent eller til din forhandler.
- Fjern ikke de selvkøbende mærkater, da dette indebærer, at stolen ikke er konform med gældende normer.
- Brug ikke denne base til autostol, hvis der er tegn på brud eller manglende dele, hvis den er brugt, eller hvis den har været udsat for voldsomme stød i forbindelse med en ulykke, da dette kan have forårsaget meget farlige skader på stolens struktur.
- Foretag ingen ændringer på produktet.
- Henvend dig til et servicecenter, hvis der er behov for reparationer, udskiftning af dele, eller hvis du har brug for oplysninger om produktet. Du finder disse informationer på sidste side i denne brugsanvisning.
- Anvend ikke denne base til autostol efter 7 år fra produktionsdatoen, som er angivet på stellet; på grund af materialernes naturlige ældning, er stolen muligvis ikke længere konform med gældende normer.

Vejledning til brug i bil

- Anbring bundstykket på bilens bagsæde, med

anti-tilbageslagsarmen op mod ryglænet.

ADVARSEL: når først den er skruet på, må anti-tilbageslagsarmen aldrig fjernes, da den danner en integrerende del af produktet.

1. Træk sikkerhedsselens taljerem gennem de to sidespænder på bunden, og sørg for, at den er stram, og spænd sikkerhedsselen som vist på billedet.
2. Fastgør bilsædet til bundstykket i en bagudvendt position.
 - Tryk ned på produktet for at fastgøre bilsædet til bundstykket, indtil det klikker på plads.
 - Sæt dit barn i bilsædet og husk at sikre ham eller hende med sikkerhedsselen.
3. Tag bilens sikkerhedsseler og træk den bag bilsædets ryglæn. Før den gennem guidene på bagsiden af ryglænet og sørg for at det er stram, som vist.
4. For at frigøre bilsædet fra basen, skal du: frigøre køretøjets sikkerhedsseler og fjerne den fra guidene på bagsiden af ryglænet;
5. Træk håndtaget på bilsædets ryglæn opad og løft samtidigt bilsædet.

Bundstykket forbliver fastgjort på køretøjets sæde, klar til brug.

Serienumre

6. Følgende oplysninger kan findes under panelet på Belted Base: produktnavn, produktionsdato og serienummer, samt det orange typegodkendelsesmærkat
- Disse informationer er nødvendige ved reklamationer.**

Rengøring og vedligeholdelse

- Produktet har kun brug for et minimum af vedligeholdelse. Rengøring og vedligeholdelse må kun udføres af voksne.
- Rengør delene i plastik regelmæssigt med en fugtig klud; brug ikke opløsningsmidler eller lignende produkter.
- Beskyt produktet mod vejrforholdene, vand, regn eller sne; mange materialer vil skifte farve, såfremt de udsættes for sollys i længere tid.
- Opbevar produktet på et tørt sted.

Sådan læses typegodkendelsesmærkat

I disse afsnit finder du forklaringer på, hvordan typegodkendelsesmærkaten læses (orange mærkat).

- Betegnelsen UNIVERSAL angiver, at autostolen er kompatibel med anvendelse i biler, der er udstyret med statiske eller oprullelige trepunkts-sikkerhedsseler.
- Øverst på mærkaten findes den producerende virksomheds varemærke samt produktets navn.
- Bogstavet E indeni en cirkel: angiver mærket for den Europæiske typegodkendelse, og nummeret angiver det land, der har udstedt typegodkendelsen (1: Tyskland, 2: Frankrig, 3: Italien, 4: Holland, 11: Storbritanien og 24: Irland).
- Typegodkendelsesnummer: Hvis nummeret starter med 04 angiver det den fjerde ændring (den aktuelt gældende) af R44 reglementet.
- Referencenorm: ECE R44/04.
- Progressivt produktionsnummer: individualiserer hver enkelt autostol; fra typegodkendelsesdatoen har hver enkelt stol sit eget nummer.

PEG-PÉREGO S.p.A.



Peg Pérego S.p.A. er ISO 9001 certificeret. Certificeringen yder kunder og forbrugere garanti for gennemskuelighed og tillid til måden firmaet arbejder på. Peg-Pérego forbeholder sig

retten til på ethvert tidspunkt at foretage ændringer af de heri beskrevne modeller af tekniske eller forretningsmæssige grunde. Peg-Pérego er til forbrugernes disposition med henblik på at opfylde deres behov på bedste måde. Det er derfor yderst vigtigt og værdifuldt for os at høre, hvad vores kunder mener. Vi vil derfor være dig taknemmelige, hvis du efter anvendelsen af et af vores produkter udfylder SPØRGESKEMAET VEDR. KUNDETILFREDSHED, som du finder på vores internetside, hvor du kan anføre bemærkninger eller forslag: www.pegperego.com

Serviceafdelingen Peg-Pérego

Skulle det ske, at dele af modellen mistes eller beskadiges, må der kun anvendes originale Peg-Pérego reservedele. For

eventuelle reparationer, udskiftninger, produktoplysninger, salg af originale reservedele og tilbehør bedes du kontakte Serviceafdelingen hos Peg Pérego med oplysning om produktets serienummer, hvis et sådant findes.

Tlf.: 0039/039/60.88.213

fax 0039/039/33.09.992

e-mail assistenza@pegperego.it

Internetside www.pegperego.com

Alle ophavsrettigheder til denne manuals indhold tilhører PEG PEREGO S.p.A og er beskyttet af gældende lovgivning.

Kiitos, kun olet valinnut Peg-Pérego-tuotteen.

Tuotteen ominaisuudet

- **▲ TÄRKEÄÄ:** "Belted Base"-alustaa voidaan käyttää seuraavissa turvaistuimissa: PRIMO VIAGGIO SIP, PRIMO VIAGGIO TRI-FIX, PRIMO VIAGGIO TRI-FIX K, PRIMO VIAGGIO SL.
- **▲ TÄRKEÄÄ:** "Belted Base" (Ryhmä 0+) on asennettava vastakkaiseen suuntaan ajoneuvon normaalista ajosuunnasta, istuimeen, jossa ei ole turvatyynyä. Älä asenna "Belted Base"-alustaa istuimille, jotka ovat taaksepäin tai sivuttain.
- "Belted Base"-alustan käyttäminen takaa hyvän turvallisuuden ja tekee turvaistuimen asianmukaisen sovittamisen helpommaksi.
- "Belted Base" on kiinnitetty autoon ajoneuvon turvavyöllä, ja se voidaan jättää autoon valmiiksi turvaistuimen sovittamista varten.
- Turvaistuin voidaan sovittaa etuistuimelle, jos siinä ei ole turvatyynyä, tai takaistuimelle. Lapsen turvaistuinta ei saa kiinnittää auton lantiovyöllä tai kahden pisteen vyöllä, koska ne eivät kiinnitä istuinta riittävän varmasti. Turvaistuimen saa kiinnittää vain kolmen pisteen istuinvyöllä.
- Turvaistuin on helppo kiinnittää "Belted Base"-alustaan "Ganciomatic System"-menetelmällä, jonka avulla voit myös kiinnittää turvaistuimen Peg-Pérego-rattaisiin ja -vaunuihin.
- Turvaistuin (Ryhmä 0+) on läpäissyt kaikki turvallisuus- ja tyyppihyväksyntätestit, joita vaaditaan eurooppalaisessa standardissa ECE R44/04, lapsille, joiden paino on välillä 0-13 kg (0-12/14 kuukautta).

▲ HUOMAA

- Tutustu huolellisesti käyttöohjeisiin ennen käyttöä ja suositella niitä asianomaisella paikallaan myöhempää käyttöä varten. Jos turvaistuimen asennusohjeisiin ei tutustuta huolellisesti, siitä saattaa aiheutua vaaratilanteita lapsellenne.

- Kokoamis- ja asennustoimenpiteet tulee suorittaa ainoastaan aikuisten toimesta.
- Vältä sormien laittamista mekanismeihin.
- Asenna tämä alusta turvaistuinta ryhmä 0+ varten autoon selkänöjä kulkusuuntaan päin.
- Aiheuttaa kuoleman tai vakavien vammojen vaaran, jos tämä turvaistuimen alusta asennetaan autossa matkustajan istuimelle, jolle on airbag.
- Airbagit aiheuttavat vaaratilanteen, minkä vuoksi turvaistuimen ympärillä olevat airbagit on deaktivoitava.
- Ympäripyörítettävien tai siirettävien istuimien tapauksessa suositellaan ko. alustan asentamista turvaistuimelle selkänöjä kulkusuuntaan päin.
- Kiinnitä erityistä huomiota autoissa oleviin matkatavaroihin tai muihin esineisiin, jotka voivat vahingoittaa turvaistuimessa olevaa lasta onnettomuuden sattuessa.
- Älä käytä muita kuin mainittuja asennusmenetelmiä, koska se saattaa aiheuttaa irtautumisen penkistä.
- 0+-ryhmään kuuluva, "joka autoon sopivaksi" luokiteltu turvaistuimen jalusta; tyyppihyväksytty eurooppalaisten ECE R44/04 -vaatimusten mukaisesti 0-13 kg:n painoisille (0-12/14 kk) lapsille. Soveltuu useimpien autojen istuimiin, mutta ei kaikkiin.
- Turvakaukalon jalusta voidaan asentaa oikein, jos ajoneuvon käyttö- ja huolto-oppaassa on mainittu, että ajoneuvo on yhteensopiva 0+-ryhmään kuuluvien, "joka autoon sopiviksi" luokiteltujen turvalaitteiden kanssa.
- Tämä turvaistuimen jalusta on luokiteltu "joka autoon sopivaksi" tiukempien tyyppihyväksyntäkeriteerien perusteella kuin aikaisemmat mallit, joissa tätä tyyppihyväksyntämerkinä ei ole.
- Tätä turvakaukalon jalustaa saa käyttää ainoastaan hyväksytyissä ajoneuvoissa, joissa on staattinen tai kelauslaitteella varustettu kolmepisteturvavyö ja jotka on hyväksytty UN/ECE:n säännön nro 16 tai muun vastaavan säädoksen mukaisesti. Kaksipisteturvavyötä tai lannevyötä ei saa käyttää.
- Kun asennat jalustan turvakaukalon kanssa, pujota ajoneuvon kolmipisteturvavyö vaaleansinisellä värillä merkittyjen pidikkeiden läpi. Älä yritä asentaa jalustaa muulla kuin

näiden ohjeiden mukaisella tavalla: se saattaa irrota istuimesta.

- Varmista, ettei ajoneuvon kolmipisteturvavyö, jolla jalusta ja turvakaukalo kiinnitetään, ole mistään kohtaa löysällä tai kierteellä. Turvavyö on vaihdettava, jos se on joutunut kohtuuttomalle rasitukselle onnettomuuden vuoksi.
- Epäselvissä tapauksissa ota yhteyttä tämän turvaistuimen valmistajaan tai jälleenmyyjään.
- Älä irrota tarroja: ilman niitä tuote ei välttämättä vastaa enää säädösvaatimuksia.
- Älä käytä turvakaukalon jalustaa, jos siinä on murtumia tai siitä puuttuu osia, jos se on käytetty tai jos se on ollut onnettomuudessa: näissä tapauksissa jalusta on saatanut kärsiä erittäin vaarallisia rakenteellisia vaurioita.
- Älä tee tuotteeseen muutoksia.
- Lisätietoja tuotteesta, sen korjaamisesta ja varaosista saat myynnin jälkeisestä asiakaspalvelustamme. Tiedot tämän oppaan viimeisellä sivulla.
- Poista turvakaukalon jalusta käytöstä viimeistään, kun sen rungossa ilmoitetusta valmistuspäivämäärästä on kulunut 7 vuotta: materiaaliensa luonnollisen vanhenemisen vuoksi se ei välttämättä ole sen jälkeen enää määräysten mukainen.

Ohjeet autossa käyttöön

- Aseta alusta ajoneuvon takaistuimelle, niin että putoamisenestopalkki nojaa selkätukea vasten.

VAROITUS: kun kimpoamisenestotanko on ruuvattu paikalleen, sitä ei saa koskaan poistaa, sillä se on erittäin tärkeä osa tuotetta.

1. Vedä turvavyön vyötäröhihna rungon kahden sivuohjaimen läpi, varmista että se on kireä, ja kiinnitä turvavyö istuimeen kuten kuvassa.
2. Aseta turvaistuin alustaan vastakkaiseen suuntaan ajosuunnasta.
 - Kiinnitä turvaistuin alustaan ja paina sitä alaspäin, kunnes se napsahtaa paikoilleen.
 - Aseta lapsi turvaistuimeen ja muista kiinnittää hänet varmasti turvalavajilla.
3. Ota ajoneuvon turvavyö ja vedä se turvaistuimen selkänöjan takaa. Liu'uta se selkätuen taustan ohjainten läpi ja varmista,

että se on kireä, kuvan osoittamalla tavalla.

4. Kun irrotat turvaistuinta alustasta, sinun on: irrotettava ajoneuvon istuinvyö ja poistettava se ohjaimista selkänöjan takaa;
5. Paina turvaistuimen selkänöjan vipua ylöspäin ja nosta turvaistuinta samaan aikaan.

Alusta pysyy kiinnitettyä ajoneuvon istuimeen, käyttövalmiina.

Sarjanumerot

6. Seuraavat tiedot löytyvät Belted Base -paneelin alta: Tuotteen nimi, valmistuspäivä ja sarjanumero sekä oranssi tyyppihyväksyntämerkintä.
- Nämä tiedot vaaditaan kaikkiin valituksiin.**

Puhdistus ja huolto

- Tuotteenne edellyttää pienen määrän huoltoa. Puhdistamis- ja huoltotoimenpiteet tulee suorittaa ainoastaan aikuisten toimesta.
- Puhdista säännöllisesti muoviosat kostealla pyyhkeellä. Älä käytä liuottimia tai muita samankaltaisia tuotteita.
- Suojaa tuote ulkoisilta tekijöiltä, vedeltä, sateelta tai lumelta; jatkuva ja pitkäaikainen auringon paisteesta pitäminen voi aiheuttaa värimuutoksia useisiin materiaaleihin.
- Säilytä tuotetta kuivassa paikassa.

Kuinka hyväksyntäetikettejä tulkitaan

Tässä kappaleessa kerrotaan, kuinka luetaan hyväksyntäetikettejä (oranssi etiketti).

- Merkintä "UNIVERSAL" ilmaisee, että turvakaukalo soveltuu ajoneuvoihin, joissa on staattinen tai kelauslaitteella varustettu kolmipisteturvavyö.
- Etiketin yläosassa on tuotantolaitoksen merkki ja tuotteen nimi.
- E-kirjain ympyröitynä: se on eurooppalainen hyväksyntämerkki ja kuvan määrittelee maan, joka on antanut hyväksynnän (1: Saksa, 2: Ranska, 3: Italia, 4: Alankomaat, 11: Iso Britannia ja 24: Irlanti).
- Hyväksyntänumero: jos se alkaa 04 se tarkoittaa, että kyseessä on säännöksen R44 neljäs lainmuutos (tällä hetkellä voimassa oleva).

- Viite säännökseen: ECE R44/04.
- Juokseva tuotantonumero: hyväksynnän luovutusnumero on turvaistuinkohtainen; kullakin on oma numeronsa.

PEG-PÉREGO S.p.A.



Peg Pérego S.p.A. on ISO 9001 -sertifioitu yritys. Sertifiointi on asiakkaille ja kuluttajille tae siitä, että yritys toimii läpinäkyvästi ja luotettavasti. Peg Pérego voi koska tahansa tehdä tässä

julkaisussa kuvattuihin malleihin teknisistä tai kaupallisista syistä muutoksia. Peg Pérego haluaa parhalla asiakkaitaan ja vastata parhaansa mukaan kaikkiin heidän tarpeisiinsa. Siksi asiakkaidemme mielipiteet ovat meille erittäin tärkeitä ja arvokkaita. Olisimmekin hyvin kiitollisia, jos haluaisit tuottaa me käytettyäsi täyttää KULUTTAJAN TYYTYVÄISYYSKYSELYN ja kertoa siinä mahdollisista huomautuksistasi ja parannusehdotuksistasi. Kyselyn löydät Internet-sivuiltamme: www.pegperego.com

Peg-Pérego-asiakaspalvelu

Jos mallin osat sattuvat menemään hukkaan tai ne vaurioituvat, käytä ainoastaan Peg Pérego alkuperäisiä varaosia. Jos tuotteet vaativat korjausta, osia tulee vaihtaa, haluat lisätietoa tuotteista tai tilata alkuperäisiä varaosia ja lisävarusteita, ota yhteyttä Peg Pérego -yhtiön asiakaspalveluun ja jos mahdollista, ilmoita tuotteen sarjanumero.

puh. +39 039 60 88 213
fax +39 039 33 09 992
s-posti assistenza@pegperego.it
Internet-sivu www.pegperego.com

Kaikki tämän käyttöoppaan sisältöön liittyvät immateriaalioikeudet ovat PEG PEREGO S.p.A.:n omaisuutta ja ne ovat voimassa olevien lakien suojaamia.

CZ_Čeština

Děkujeme, že jste si vybrali výrobek Peg-Pérego.

Popis produktu

- **▲ DŮLEŽITÉ:** Základna „Belted Base“ může být použita pro následující autosedačky: PRIMO VIAGGIO SIP, PRIMO VIAGGIO TRI-FIX, PRIMO VIAGGIO TRI-FIX K, PRIMO VIAGGIO SL.
- **▲ DŮLEŽITÉ:** „Belted Base“ (Skupina 0+) musí být namontována proti směru, ve kterém se vozidlo běžně pohybuje, na sedadle, u kterého není airbag. Základnu „Belted Base“ neinstalujte na sedadlo, které směřuje dozadu nebo do strany.
- Použití základny „Belted Base“ zaručuje vyšší bezpečnost a usnadňuje montáž dětské autosedačky do vozidla.
- Základna „Belted Base“ je k vozidlu připravena bezpečnostním pásem sedadla a můžete ji ponechat ve vozidle připravenou pro montáž dětské autosedačky.
- Dětská sedačka může být upevněna na sedadle spolujezdců vpředu, pokud u něj není airbag, nebo na zadním sedadle. Dětská sedačka nesmí být připravena bederním pásem nebo dvoubodovým pásem. Tyto pásy neupevní sedačku bezpečně. Dětská sedačka může být upevněna pouze třibodovým pásem.
- Dětská sedačka se k základně „Belted Base“ snadno připraví pomocí systému „Ganciomatic System“, který také slouží k připravení sedačky ke kočárkům a podvozkům Ped-Pérego.
- Dětská sedačka (Skupina 0+) prošla všemi bezpečnostními zkouškami a testy pro schválení typu vyžadovanými Evropskou normou ECE R44/04 pro děti o hmotnosti 0 až 13 kg (0 až 12/14 měsíců).

▲ UPOZORNĚNÍ

- před použitím výrobku si pozorně přečtěte návod k použití a uschovejte ho na vyhrazeném místě pro budoucí potřeby. Nedodržení pokynů týkajících se instalace autosedačky může pro dítě představovat

nebezpečí.

- Operace spojené s montáží a instalací mohou provést pouze dospělé osoby.
- Nevsunujte prsty do mechanismů výrobku.
- Namontujte základnu pro autosedačku skupiny 0+ proti směru jízdy vozidla.
- Z důvodu nebezpečí úmrtí nebo vážného zranění není možné základnu namontovat na sedadlo spolujezdce, které je vybavené airbagem.
- Vzhledem k nebezpečí, které představuje airbag, je nutné deaktivovat veškeré airbagy umístěné v blízkosti autosedačky.
- V případě otočných sedadel anebo sedadel, u kterých je možné měnit polohu, doporučujeme základnu namontovat proti směru jízdy.
- Řádně zajistěte zavazadla a jiné předměty ve vnitřním prostoru automobilu, neboť v případě nehody by mohly způsobit zranění dítěte usazeného v autosedačce.
- Při instalaci se výhradně řiďte postupy uvedenými v tomto návodu; v opačném případě se může autosedačka uvolnit.
- Základna pro autosedačku skupiny 0+, kategorie „Universal“, je schválená v souladu s evropskou normou ECE R44/04 a je určena pro děti váhové kategorie od 0 do 13 kg (0-12/14 měsíců). Tato základna je vhodná pro většinu automobilů.
- Základna pro autosedačky může být správně nainstalovaná pouze v případě, že je v návodu k použití a údržbě vozidla uvedena kompatibilita vozidla se zádržnými bezpečnostními systémy „Universal“ skupiny 0+.
- Tato základna je zařazená do kategorie „Universal“ podle přísnějších schvalovacích kritérií vzhledem k předchozím modelům, které nemají homologační štítek.
- Tato základna pro autosedačky může být použita pouze ve schválených vozidlech, která jsou vybavená tříbodovými statickými bezpečnostními pásy nebo pásy s navíječem a která jsou schválená v souladu s normou UN/ECE č. 16 nebo ekvivalentními předpisy. Použití dvoubodového nebo bližšího bezpečnostního pásu není dovolené.
- Pro připevnění základny provlečte tříbodový bezpečnostní pás vozidla příslušnými otvory, které jsou vyznačené modrou barvou.

- Při instalaci se výhradně řiďte postupy uvedenými v tomto návodu; v opačném případě se může základna uvolnit.
- Ujistěte se, že je tříbodový bezpečnostní pás vozidla určený pro připnutí základny vždy napnutý a že není zamotaný. V případě případného vystavení pásu přílišné námaze během dopravní nehody ho doporučujeme vyměnit.
 - V případě pochyb se obraťte na výrobce anebo prodejce této autosedačky.
 - Nikdy neodstraňujte přilepené štítky, protože výrobek bez štítků nemusí odpovídat platným předpisům.
 - Nikdy nepoužívejte základnu, jestliže je poškozená anebo chybí některé její části, jestliže jste ji získali z druhé ruky anebo jestliže byla vystavená prudkému nárazu během nehody, protože by mohla mít poškozenou strukturu, což může být velmi nebezpečné.
 - Neprovádějte na výrobku žádné změny či úpravy.
 - Pro případné opravy, výměnu dílů anebo informace ohledně výrobku kontaktujte postprodejný servis. Příslušné informace naleznete na poslední stránce tohoto návodu.
 - Nepoužívejte výrobek, který byl vyroben před více než 7 lety (datum výroby je uvedené na konstrukci výrobku), protože nemusí odpovídat platným předpisům.

Pokyny pro použití ve vozidle

- Položte základnu na zadní sedadlo tak, aby ochranné madlo bylo opřené o opěradlo sedadla.
- VAROVÁNÍ: po našroubování nesmí být ochranné madlo nikdy odmontováno, protože tvoří nedílnou součást produktu.**
1. Protáhněte bederní pás přes dva vodící prvky v základně, zkontrolujte, zda je napnutý, a upevněte pás k sedadlu tak, jak je uvedeno na obrázku.
 2. Položte dětskou sedačku na základnu tak, aby sedačka směřovala proti směru jízdy.
 - Zatlačte na sedačku, aby zaklapla do základny.
 - Posadte dítě do sedačky a připejte ho bezpečnostním pásem.
 3. Uchopte bezpečnostní pás sedadla vozidla a přetáhněte jej přes opěradlo sedačky.

Protáhněte jej vodicím prvky na zadní straně opěradla sedačky a utáhněte tak, jak je uvedeno na obrázku.

- Uvolnění sedačky ze základny: uvolněte pás sedadla vozidla a vytáhněte jej z vodicích prvků na zadní straně opěradla sedačky;
- Zatlačte páku na opěradle sedačky nahoru a současně zvedněte sedačku.

Základna zůstává připevněna na sedadle vozidla a je připravena k dalšímu použití.

Výrobní čísla

- Na spodní straně základny „Belted Base“ naleznete následující údaje: název produktu, datum výroby a výrobní číslo a oranžový štítek schválení.

Tyto informace jsou nezbytné při řešení jakýchkoliv stížností.

Čištění a údržba

- Tento výrobek si vyžaduje minimální údržbu. Veškeré operace spojené s čištěním a údržbou mohou provádět pouze dospělí osoby.
- Pravidelně čistěte umělohmotné části výrobku vlhkým hadrem; nepoužívejte rozpouštědla anebo jiné podobné prostředky.
- Chraňte výrobek před atmosférickými vlivy, vodou, deštěm a sněhem; nepřetržitě a dlouhodobě vystavení výrobku slunečnímu záření může způsobit změnu barvy mnohých materiálů.
- Uchovávejte výrobek na suchém místě.

Jak číst údaje na homologačním štítku

V tomto odstavci je vysvětleno, jak číst údaje uvedené na homologačním štítku (oranžový štítek).

- Nápis UNIVERSAL značí kompatibilitu dětské autosedačky s vozidly, která jsou vybavená tříbodovými bezpečnostními pásy anebo bezpečnostními pásy s navíječem.
- V horní části štítku je uvedena značka výrobce a název výrobku.
- Písmeno E v kroužku značí evropskou homologační značku a číslo označuje zemi, ve které byl výrobek schválený (1: Německo, 2: Francie, 3: Itálie, 4: Holandsko, 11: Velká

Británie a 24: Irsko).

- Homologační číslo: jestliže začíná číslicí 04, jedná se o čtvrté znění nařízení R44 (platné znění nařízení).
- Referenční norma: ECE R44/04.
- Vzestupné výrobní číslo (od data vydání schválení) označuje každou autosedačku: každá autosedačka má vlastní číslo.

PEG-PÉREGO S.p.A.



Společnost Peg-Pérego S.p.A. je certifikovaná podle ISO 9001.

Tato certifikace zaručuje klientům a spotřebitelům transparentnost a spolehlivost ohledně pracovních postupů

společnosti. Společnost Peg Pérego si vyhrazuje právo provést jakékoliv změny a úpravy na modelech popsanych v této publikaci, jestliže si to vyžadají technické nebo obchodní důvody. Společnost Peg Pérego je k dispozici svým zákazníkům, aby co nejlépe uspokojila veškeré jejich potřeby a požadavky. Z tohoto důvodu je pro společnost velmi užitečné a cenné se seznámit s názory svých zákazníků. Budeme vám proto velmi vděční, když po použití našeho výrobku vyplníte DOTAZNÍK O SPOKOJENOSTI ZAKÁZNIKU, který naleznete na našich internetových stránkách www.pegperegocom, a seznámíte nás s vašimi případnými připomínkami a podněty.

Servisní služba Peg-Pérego

Jestliže náhodou dojde ke ztrátě nebo poškození jednotlivých dílů výrobku, použijte pouze originální náhradní díly Peg Pérego. V případě opravy, výměny, dotazů na výrobky, prodeje originálních náhradních dílů a příslušenství se obraťte na servisní středisko Peg Pérego a pokud možno uveďte sériové číslo výrobku.

tel. 0039/039/60.88.213

fax 0039/039/33.09.992

e-mail assistenza@pegperegocom

internetové stránky www.pegperegocom

Veškerá práva duševního vlastnictví vztahující se na obsah této příručky jsou majetkem společnosti PEG PEREGO S.p.A a jsou chráněna platnými zákony.

Dakujeme, že ste si vybrali výrobok Peg-Pérego.

Charakteristické vlastnosti produktu

- **▲ DÔLEŽITÉ:** Podložku s bezpečnostnými pásmi „Belted Base“ môžete používať s nasledujúcimi sedačkami: PRIMO VIAGGIO SIP, PRIMO VIAGGIO TRI-FIX, PRIMO VIAGGIO TRI-FIX K, PRIMO VIAGGIO SL.
- **▲ DÔLEŽITÉ:** Podložku s bezpečnostnými pásmi „Belted Base“ (skupina 0+) musíte namontovať v protismere jazdy vozidla na sedadlo, ktoré nie je vybavené airbagom. Podložku s bezpečnostnými pásmi „Belted Base“ nemontujte na sedadlá, ktoré sú otočené smerom dozadu alebo bokom.
- Používanie podložky s bezpečnostnými pásmi „Belted Base“ zaručuje väčšiu bezpečnosť a uľahčuje správne namontovanie sedačky.
- Podložka s bezpečnostnými pásmi „Belted Base“ je pripevnená vo vozidle bezpečnostným pásom vozidla a môžete ju nechať pripravenú vo vozidle na montáž sedačky.
- Sedačku môžete namontovať na predné sedadlo spolujazdca, ak nie je vybavené airbagom, alebo na zadné sedadlo. Detská sedačka sa nesmie upevňovať k bedrovému bezpečnostnému pásu alebo k dvojbodovému bezpečnostnému pásu, pretože tieto pásy nezaistujú sedačku správne. Sedačku môžete pripevniť len k trojbodovým bezpečnostným pásom.
- Sedačku môžete ľahko upevniť k podložke s bezpečnostnými pásmi „Belted Base“ vďaka systému „Ganciomatic System“, ktorý vám umožňuje aj pripojenie detskej sedačky ku kočíkom Peg-Pérego.
- Detská sedačka (skupina 0+) úspešne prešla bezpečnostnými a typovými skúškami, ktoré vyžaduje európska norma ECE R44/04 pre deti s hmotnosťou 0-13 kg (0-12/14 mesiacov).

▲ UPOZORNENIE

- **Pred použitím výrobku si starostlivo**

prečítajte návod na použitie a starostlivo ho uschovajte na určenom mieste pre prípad jeho budúcej potreby. Nedodržanie pokynov týkajúcich sa montáže autosedačky môže predstavovať riziko pre Vaše dieťa.

- Operácie spojené s montážou a inštaláciou musia vykonávať len dospelé osoby.
- Nevkladajte prsty do mechanizmov.
- Namontujte túto pevnú základňu pre autosedačku skupiny 0+ do auta v opačnom smere jazdy.
- Z dôvodu nebezpečenstva smrti alebo ťažkého úrazu nemontujte túto pevnú základňu pre autosedačku na sedadlo spoločostujúceho, ktoré je vybavené airbagom.
- Vzhľadom na nebezpečenstvo airbagu, deaktivujte všetky airbagy nachádzajúce sa v okolí umiestnenia autosedačky.
- V prípade otáčavých sedadiel alebo sedadiel automobilu, na ktorých je možné meniť polohu, doporučujeme namontovať túto pevnú základňu pre autosedačku v opačnom smere jazdy.
- V automobile venujte veľkú pozornosť batožine a iným predmetom, ktoré môžu v prípade nehody zapríčiniť úraz dieťaťa usadeného v autosedačke.
- Nikdy nepoužívajte iné metódy montáže ako sú tie, ktoré sú uvedené v návode na inštaláciu. Hrozí tým nebezpečenstvo odpojenia od sedadla.
- Základňa pre detskú autosedačku skupiny 0+, kategória „Universal“, je schválená v súlade s európskou normou ECE R44/04 a je určená pre deti s váhou kategóriou od 0 do 13 kg (0-12/14 mesiacov). Je určená pre použitie na väčšine sedadiel automobilov, ale nie na všetkých.
- Základňa detskej autosedačky môže byť správne namontovaná len v prípade, že je v návode na použitie a údržbu vozidla uvedená kompatibilita vozidla so zadržiavacími bezpečnostnými systémami „Universal“ skupiny 0+.
- Detská autosedačka je zaradená do kategórie „Universal“ podľa prísnejších schvaľovacích kritérií vzhľadom k predchádzajúcim modelom, ktoré nemajú homologačný štítok.
- Detská bezpečnostná autosedačka môže

byť použitá len pri schválených vozidlách, ktoré sú vybavené trojbodovými statickými bezpečnostnými pásmi alebo navíjačom, ktoré sú schválené v súlade s normou UN/ECE č. 16 alebo ekvivalentnými predpismi. Nie je povolené používať dvojbodový alebo brušný bezpečnostný pás.

- Pre montáž základne pre detskú autosedačku, prevlečte trojbodový bezpečnostný pás vozidla cez príslušné otvory označené tyrkysovou farbou. Nepoužívajte iné metódy montáže ako tie, ktoré sú uvedené v tomto návode na použitie. Hrozí tým odopnutie základne od sedadla.
- Uistite sa, či je trojbodový bezpečnostný pás vozidla, ktorý je určený na zaistenie základne a autosedačky vo vozidle, stále napnutý a nezamotaný. Autosedačka a trojbodový bezpečnostný pás doporučujeme vymeniť v prípade ich preslenia a prílišnej námahy spôsobenej nehodou.
- V prípade pochybností sa obráťte na výrobcu alebo predajcu tejto autosedačky.
- Nikdy neodstraňujte prilepené štítky, pretože výrobok by nemusel zodpovedať platným predpisom.
- Nepoužívajte túto základňu pre autosedačku v prípade, že je poškodená alebo na nej chýbajú niektoré jej časti, ak ste ju získali z druhej ruky alebo ak bola vystavená silným nárazom pri nehode, pretože by mohla mať škody na štruktúre, čo môže byť veľmi nebezpečné.
- Nevykonávajte na výrobku žiadne zmeny.
- Pre prípadné opravy, výmeny dielov a informácie ohľadom výrobku kontaktujte postpredajný servis. Mnohé informácie nájdete na poslednej strane tohto návodu.
- Nepoužívajte základňu pre autosedačku po uplynutí 7 rokov od jej výroby (dátum výroby je uvedený na konštrukcii). V dôsledku prirodzeného opotrebovania materiálov nemusí zodpovedať platným predpisom.

Pokyny pre použitie vo vozidle

- Umiestnite podložku na zadné sedadlo vozidla s ochrannou tyčou opretou o operadlo sedadla.

VAROVANIE: po naskrutkovaní nesmie byť ochranné madlo nikdy odmontované.

pretože tvorí neoddeliteľnú súčasť produktu.

1. Pretiahnite bedrový pás cez dva vodiace prvky v základni, skontrolujte, či je napnutý, a upevnite pás k sedadlu tak, ako je uvedené na obrázku.
2. Umiestnite detskú sedačku na podložku v pozícii smerujúcej dozadu.
 - Na upevnenie detskej sedačky k podložke zatlačte nadol na produkt, pokým nezacvakne na svoje miesto.
 - Položte vaše dieťa do detskej sedačky a nezabudnite ho zaistiť bezpečnostným zväzkom.
3. Vezmite bezpečnostný pás vozidla a potiahnite ho za operadlo detskej sedačky. Prevedte ho cez vodiace prvky v zadnej časti operadla a uistite sa, že je napnutý.
4. Aby ste uvoľnili detskú sedačku z podložky, musíte uvoľniť bezpečnostný pás vozidla a odstrániť ho z vodiacich prvkov v zadnej časti operadla;
5. Potlačte páku na operadle detskej sedačky nahor a súčasne zdvihnite detskú sedačku.
Podložka zostane upevnená na sedadle vozidla a je pripravená na použitie.

Sériové čísla

6. Nasledujúce informácie nájdete pod panelom podložky Belted Base: Názov produktu, dátum výroby a sériové číslo, ako aj oranžový štítok typového schválenia.

Ti podatki so potrebni za morebitne pritožbe.

Čistenie a údržba

- Tento výrobok si vyžaduje minimálnu údržbu. Všetky operácie spojené s čistením a údržbou musia vykonávať len dospelé osoby.
- Pravidelne čistite vlhkou handričkou umelohmotné časti výrobku; nepoužívajte rozpušťadlá alebo iné podobné prostriedky.
- Chráňte výrobok pred atmosférickými vplyvmi, vodou, dažďom a snehom; nepretržité a dlhodobé vystavenie slnečnému žiareniu môže spôsobiť zmenu farby mnohých materiálov.
- Uchovávajte výrobok na suchom mieste.

Ako čítať údaje na homologačnom štítku

V tejto časti Vám vysvetlíme ako čítať údaje uvedené na homologačnom štítku (oranžový štítok).

- Nápís UNIVERSAL označuje kompatibilitu detskej autosedačky s vozidlami, ktoré sú vybavené trojbodovými statickými bezpečnostnými pásmi alebo naviačacom.
- V hornej časti štítku sa nachádza značka výrobcu a názov výrobku.
- Písmeno E v kruhu označuje európsku homologačnú značku a číslo označuje krajinu, v ktorej bol výrobok schválený (1: Nemecko, 2: Francúzsko, 3: Taliansko, 4: Holandsko, 11: Veľká Británia a 24: Írsko).
- Homologačné číslo: ak začína číslom 04, jedná sa o štvrtú zmenu zákona R44 (toho, ktorý je aktuálne v platnosti).
- Referenčná norma: ECE R44/04.
- Vzostupné výrobné číslo: označuje každú autosedačku; od dátumu vydania schválenia je každá autosedačka označená vlastným číslom.

PEG-PÉREGO S.p.A.



Spoločnosť Peg-Pérego S.p.A. je certifikovaná podľa ISO 9001.

Tento certifikát zaručuje zákazníkom a spotrebiteľom transparentnosť a spoľahlivosť vzhľadom na pracovné postupy

spoločnosti. Spoločnosť Peg Pérego môže kedykoľvek vykonať zmeny a úpravy na modeloch, ktoré sú popísané v tejto publikácii, ak si to budú vyžadovať technické alebo obchodné podmienky. Spoločnosť Peg Pérego je vždy k dispozícii svojim spotrebiteľom, aby čo najlepšie uspokojila všetky ich potreby a požiadavky. Z tohto dôvodu je pre spoločnosť veľmi dôležité a cenné oboznámiť sa s názormi našich zákazníkov. Preto vám budeme veľmi vďační, keď po použití nášho výrobku vyplníte DOTAZNÍK PRE ZISTENIE SPOKOJNOSTI ZÁKAZNÍKOV, ktorý nájdete na nasledujúcej internetovej adrese: www.pegperego.com. Prosíme vás o uvedenie prípadných postrehov a doporučení.

Asistenčná služba spoločnosti Peg-Pérego

Ak by ste náhodou časti modelu stratili alebo by sa poškodili, používajte výhradne originálne náhradné diely Peg Pérego. V prípade prípadných opráv, výmen, informácií o výrobkoch, predaji náhradných dielov a príslušenstva sa obráťte na servisnú sieť Peg Pérego, pričom uveďte, ak by ste ho mali k dispozícii, sériové číslo výrobku.

tel. 0039/039/60.88.213

fax 0039/039/33.09.992

e-mail assistenza@pegperego.it

internetová stránka www.pegperego.com

Všetka práva duševného vlastníctva vzťahujúce sa na obsah tejto príručky sú majetkom spoločnosti PEG PÉREGO SpA sú chránené platnými zákonmi.

Köszönjük, hogy a Peg-Pérego termékét választották.

A termék jellemzői

- **▲ FONTOS: A „Belted Base” gyerekülés-rögzítő foglalat a következő autós gyerekülésekkel használható: PRIMO VIAGGIO SIP, PRIMO VIAGGIO TRI-FIX, PRIMO VIAGGIO TRI-FIX K, PRIMO VIAGGIO SL.**
- **▲ FONTOS: A 0+ csoportba tartozó „Belted Base” gyerekülés-rögzítő foglalatot a jármű normál haladási irányával ellentétesen, működő légszák nélkül ülésre kell felszerelni. Ne szerelje fel a „Belted Base” gyerekülés-rögzítő foglalatot olyan ülésekre, melyek a menetiránynak háttal vagy oldalt néznek.**
- A „Belted Base” gyerekülés-rögzítő foglalat nagyobb biztonságot nyújt és megfelelő felszerelése könnyebben elvégezhető.
- A „Belted Base” gyerekülés-rögzítő foglalat az autóhoz a jármű biztonsági övével van rögzítve, és az autós gyerekülés rögzítésére készen az autó ülésére szerelve hagyható.
- Az autós gyerekülés felszerelhető első ülésre (ha nincs működő légszákja), vagy a hátsó ülésekre. Az autós gyerekülés nem rögzíthető hasi kétpontos biztonsági övvel vagy más kétpontos biztonsági övvel, mivel ezek nem képesek azt biztonságosan megtartani. Az autós gyerekülés csak hárompontos biztonsági övvel rögzíthető.
- Az autós gyerekülés Peg-Pérego babakocsikra és vázakra való rögzítését lehetővé tevő „Ganciomat System” csatolórendszernek köszönhetően az autós gyerekülés könnyen felcsatlakozhat a „Belted Base” gyerekülés-rögzítő foglalatra.
- Az autós gyerekülés (0+ csoport) az ECE R44/04 európai szabvány összes biztonságra és típusjövahagyására vonatkozóan előírt tesztjén sikeresen megfelelt a 0–13 kg tömegű (0–12/14 hónapos) gyermekkategóriában.

▲ FIGYELMEZTETÉS

- A használat előtt figyelmesen olvassák el a használati utasítást és őrizték meg az adott rekeszben a későbbi alkalmazás céljából. Az autós gyerekülés beszerelési utasításainak figyelmen kívül hagyása veszélyt jelenthet a gyermekük számára.
- Az összeállítási és beszerelési műveleteket kizárólag felnőttek végezhetik.
- Ne nyúljanak be kézzel a szerkezetekbe.
- Ezt a 0+ csoportos autós gyerekülés talpazatot a haladási irányral ellentétes irányban szereljük be az autóba.
- Súlyos sérülés vagy halál veszélye miatt ne szereljük be ezt az autós gyerekülés talpazatot légszákkal ellátott utasülésre.
- A veszélyforrást jelentő légszákokat hatástalanítsák az autós gyerekülés helye körül.
- Forgó vagy állítható ülések esetén javasoljuk, hogy ezt az autós gyerekülés talpazatot a haladási irányral ellentétes irányban szereljük be.
- Az autóban különleges figyelmet szenteljenek a csomagoknak vagy az egyéb tárgyakkal, amelyek baleset esetén az autós gyerekülésben lévő gyermek sérülését okozhatják.
- Ne alkalmazzanak az előírtól eltérő beszerelési módszereket, mert az ülésről való leválás veszélye fennáll.
- „Univerzális” kategóriájú, 0+ csoportos autós gyerekülés talpazat, amelyet az ECE R44/04 Európai szabvány alapján hitelesítettek 0-13 kg súlyú (0-12/14 hónapos) gyermekek számára. A jármű ülések legnagyobb részénél, de nem mindegyiknél alkalmazható.
- Az autós gyerekülés talpazat helyesen beszerelhető akkor, ha a jármű felhasználói és karbantartási kézikönyvében fel van tüntetve a 0+ csoportos „Univerzális” gyermekrögzítő szerkezetekkel való kompatibilitása.
- Ez az autós gyerekülés talpazat „Univerzális” besorolást kapott a korábbiál szigorúbb elbírálási szempontok alapján az előző modellekhez képest, amelyek a hitelesítési címkével nem rendelkeznek.
- Az autós gyerekülés talpazat csak a 16. sz. UN/ECE vagy ezzel egyenértékű szabvány által engedélyezett, 3 pontos sztatikus vagy

övvisszatekerős, biztonsági övvel rendelkező és arra jóváhagyott járművekben használható. Két pontos vagy hasi öv használata nem engedélyezett.

- Az autós gyerekülés talpazat beszereléséhez vezessék át a jármű három pontos övét a világoskék színnel kiemelt nyílásokon. Ne alkalmazzanak a megjelölttől eltérő beszerelési módszereket, mert az ülésről való leválás veszélyes fennáll.
- Győződjene meg arról, hogy a járműnek a talpazat és a gyerekülés rögzítésére szolgáló, három pontos övje mindig feszül és nincs megcsavarodva; javasoljuk, hogy az esetleges balesetből eredő túlzott igénybevételét követően cseréljék ki.
- Kétely esetén forduljanak az autós gyerekülés gyártójához vagy a viszonteladóhoz.
- Ne válasszák le a felragasztott címkéket; a termék ezáltal esetleg nem fog megfelelni az előírásoknak.
- Ne használják ezt az autós gyerekülés talpazatot, ha azon törést észlelnek vagy egyes részei hiányoznak, ha másodkézből származik vagy ha egy balesetben erőteljes igénybevételnek lett kitéve, mert rendkívül veszélyes szerkezeti károsodások következhetnek be.
- Ne végezzenek átalakításokat a terméken.
- Az esetleges javítások, alkatrész-cserék és a termékre vonatkozó információk ügyében vegyék fel a kapcsolatot az értékesítés utáni vevőszolgálattal. A különféle információk a jelen használati utasítás utolsó oldalán található.
- Ne használják ezt az autós gyerekülés talpazatot a vázon megjelölt gyártási időponttól számított 7 év után; az alapanyagok természetes elöregedése miatt esetleg már nem felel meg az előírásoknak.

Autós használati utasítás

- Tegye be a gyerekülés-rögzítő foglalatot az autó hátsó ülésére úgy, hogy az ütközéscsökkentő rúd a háttámlának illeszkedjen. **FIGYELMEZTETÉS: ha föl van csavarozva, az ütközéscsökkentő rúdát soha nem szabad eltávolítani, mivel az a termék szerves részét képezi.**

1. Vezesse át a biztonsági öv ágycéket rögzítő övét a foglalat két oldalos megvezetőelemén, ügyelve az öv feszességére, majd kapcsolja be az ülés biztonsági övét.
2. Tegye rá az autós gyerekülést a gyerekülés-rögzítő foglalatra úgy, hogy ahhoz képest hátrafele nézzen.
 - Az autós gyerekülésnek a gyerekülés-rögzítő foglalatra való rögzítéséhez nyomja le az autós gyerekülést úgy, hogy a helyére pattanjon.
 - Tegye be a gyermeket az autós gyerekülésbe, és ne felejtse el bekötni őt az autós gyerekülés biztonsági övével.
3. Fogja meg a jármű biztonsági övét, és húzza az autós gyerekülés háttámlája mögé. Bújtsa át a háttámla hátsó részén található megvezetőelemeken, és ügyeljen arra, hogy az öv feszes legyen, mint az ábrán.
4. Az autós gyerekülésnek a gyerekülés-rögzítő foglalatból való kivételéhez ki kell oldani a jármű biztonsági övét, és ki kell bújtatni a háttámla hátoldalán található megvezetőelemekből;
5. Nyomja felfelé az autós gyerekülés háttámláján található kart, és ezzel egyidejűleg emelje fölfelé az autós gyerekülést.

A gyerekülés-rögzítő foglalat az autóba bekötve, használatra készen a helyén marad.

Sorozatszámok

6. A „Belted Base” gyerekülés-rögzítő foglalat panelje alatt a következő információk vannak feltüntetve: a termék neve, gyártási időpontja és a típusjóváhagyás narancssárga címkéje. **Az esetleges reklamáció esetén ezeket az adatokat kérjük megadni.**

Tisztítás és karbantartás

- A termék minimális karbantartást igényel. A tisztító és karbantartó műveleteket csak felnőttek végezhetik.
- Egy nedves törülköhával rendszeresen tisztítsák meg a műanyagból készült részeket, ne használjanak oldószereket vagy egyéb hasonló termékeket.
- Övják a terméket a légköri hatóerőktől,

vízről, esőtől vagy hőtől; a folytonos és hosszadalmas napsütésnek való kitétel sok alapanyagban színváltozást okozhat.

- Száraz helyen tárolják a terméket.

Hogyan kell a hitelesítési címkét értelmezni

Ebben a bekezdésben elmagyarázzuk, hogy hogyan kell a hitelesítési címkét (narancssárga címke) értelmezni.

- Az UNIVERSAL felirat az autós gyerekülésnek a három pontos sztatikus vagy visszatekerős övvel felszerelt járművekkel való kompatibilitását jelöli.
- A címke felső részén található a gyártó cég márkajelzése és a termék neve.
- Egy körben elhelyezett E betű: az Európai hitelesítés védjegyét jelöli és a szám a jóváhagyást megadó országot határozza meg (1: Németország, 2: Franciaország, 3: Olaszország, 4: Hollandia, 11: Nagy-Britannia és 24: Írország).
- Hitelesítési szám: ha 04-gyel kezdődik, akkor az azt jelenti, hogy az R44 szabályzat negyedik (a jelenleg érvényben lévő) módosítása.
- Hivatkozási szabvány: ECE R44/04.
- Progresszív gyártási szám: minden gyerekülést beazonosít, a jóváhagyás megadásától kezdődően mindegyik meg van különböztetve egy saját számmal.

PEG-PÉREGO S.p.A.



A Peg-Pérego Rt. ISO 9001 tanúsítással rendelkezik. A tanúsítvány a vállalati munkamódszer rendszerezettségének és az abban való bizalomnak a

garanciáját kínálja az ügyfeleknek és a fogyasztóknak. A Peg Pérego az ebben a kiadványban ismertetett modelleknél műszaki vagy kereskedelmi jellegű okokból kifolyólag bármikor végrehajthat módosításokat. A Peg Pérego a Fogyasztói rendelkezésére áll minden igényük legjobb kielégítése céljából. Ehhez az Ügyfeleink véleményének megismerése számunkra rendkívül fontos és értékes. Ezért nagyon hálásak lennénk, ha a termékünk használatbavétele után kitöltенék a FOGYASZTÓI ÉRTÉKELÉSI KÉRDŐÍVET és

abban feltüntetnék az esetleges észrevételeiket vagy ötleteiket; a kérdőívet az alábbi internetes weboldalon találják meg: www.pegperegocom

Peg-Pérego vevőszolgálat

Ha a modell részei véletlenül elvesznek vagy megsérülnek, akkor csak eredeti Peg Pérego cserealkatrészeket használjanak! Az esetleges javítások, cserék, a termékekkel kapcsolatos információk valamint az eredeti alkatrészek és tartozékok értékesítése ügyében vegyék fel a kapcsolatot a Peg Pérego Vevőszolgálatával, meghatározva a termék sorozatszámát, amennyiben a rendelkezésükre áll.

tel. 0039/039/60.88.213

fax 0039/039/33.09.992

e-mail assistenza@pegperegocom

internetes weboldal www.pegperegocom

A kezelési útmutató tartalmával kapcsolatos minden szellemi tulajdonjog a PEG PEREGO S.p.A. tulajdonát képezi, és az érvényes jogszabályok hatálya alá tartozik.

Hvala, ker ste izbrali izdelek Peg Perego.

Lastnosti izdelka

- **▲ POMEMBNO:** "Belted Base" je podstavek, namenjen uporabi v kombinaciji z naslednjimi varnostnimi sedeži za otroke: PRIMO VIAGGIO SIP, PRIMO VIAGGIO TRI-FIX, PRIMO VIAGGIO TRI-FIX K, PRIMO VIAGGIO SL.
- **▲ POMEMBNO:** podstavek "Belted Base", skupina 0+, je treba namestiti tako, da je obrnjen v nasprotno smer vožnje, na sedežih brez zračnih blazin. Podstavka "Belted Base" ne nameščajte na sedeže, ki so obrnjeni nasprotno od običajne smeri vožnje vozila ali prečno nanjo.
- Uporaba podstavka "Belted Base" zagotavlja večjo varnost ter lažjo in pravilno namestitev varnostnega sedeža za otroke v vozilo.
- Podstavek "Belted Base" se v vozilo pritrdi z varnostnim pasom in ostane pritrjen v njem, pripravljen na pritrditev varnostnega sedeža za otroke.
- Varnostni sedež za otroke je mogoče pritrditi na prednji sedež brez zračne blazine ali na zadnji sedež. Varnostnega sedeža za otroke se ne sme pripenjati z dvotočkovnim/trebušnim pasom vozila, saj ta ne zagotavlja njegove varnosti. Varnostni sedež za otroke je dovoljeno vpeti le s tritočkovnim varnostnim pasom vozila.
- Varnostni sedež za otroke se preprosto vpne v podstavek "Belted Base" zahvaljujoč sistemu "Ganciomatic System", ki omogoča priklop varnostnega sedeža za otroke tudi na otroške vozičke znamke Peg-Pérego.
- Varnostni sedež za otroke, namenjen skupini 0+, je prestal vse varnostne preizkuse in je po veljavnem evropskem standardu ECE R44/04 odobren za otroke s težo od 0 do 13 kg (0-12/14 mesecev starosti).

▲ OPOZORILO

- Skrbno preberite navodila pred uporabo in jih shranite v njihov razdelek, da jih

boste lahko še kdaj prebrali. Če navodil za nameščanje ne boste strogo upoštevali, lahko to pomeni nevarnost za vašega otroka.

- Izdelek mora sestaviti in namestiti odrasla oseba.
- V mehanizme ne vtikajte prstov.
- Podstavek za avtosedež skupine 0+ namestite v avtomobil v nasprotni smeri vožnje.
- Da ne bi povzročili smrti ali hudih poškodb, podstavka za avtosedež ne smete namestiti na potniške avtomobilske sedeže, ki so opremljeni z zračno vrečo.
- Če se zračna vreča sproži, je to lahko zelo nevarno, zato deaktivirajte vse zračne vreče okoli mesta, na katerem je nameščen avtosedež.
- Če so avtomobilski sedeži vrtljivi ali jih je mogoče premeščati, vam svetujemo, da namestite podstavek za avtosedež v nasprotni smeri vožnje.
- V avtomobilu bodite še posebej pozorni na prtljago ali druge predmete, ki bi lahko poškodovali otroka v avtosedežu v primeru avtomobilske nesreče.
- Ne uporabljajte načinov za nameščanje, ki je drugačen od navedenih. Avtosedež se lahko zaradi napačnega nameščanja odpne.
- Podstavek za varnostni avtosedež, skupina 0+, kategorija "Universale-Univerzalen", homologiran v skladu z evropskim normativom ECE R44/04 za otroke od 0-13 kg (0-12/14 mesecev). Primeren za večino sedežev v vozilih, ne pa za vse.
- Podstavek za varnostni avtosedež je mogoče pravilno namestiti, če je v priložniku za uporabo in vzdrževanje vozila navedena združljivost z zadrževalnimi sistemi "Universale-Univerzalen" za skupino 0+.
- Ta podstavek za avtosedež sodi v razred "Universale-Univerzalen" v skladu z najstrožjimi homologacijskimi merili glede na predhodne modele, ki niso opremljeni s homologacijsko nalepko.
- Podstavek za avtosedež je mogoče uporabljati le v potrjenih vozilih, ki so opremljena s statičnim tritočkovnim pasom ali z varnostnim pasom z navijalom, homologiranim v skladu s pravilnikom UN/ECE št. 16 ali enakovrednimi normativi. Ni dovoljena uporaba dvotočkovnih ali trebušnih varnostnih pasov.
- Za namestitev podstavka povlecite tritočkovni

varnostni pas vozila skozi ustrezna ležišča na avtosedežu, ki so označena s sinjemodro barvo. Ne uporabljajte načinov za nameščanje, drugačnih od navedenih. Podstavek se lahko zaradi napačnega nameščanja odpne.

- Prepričajte se, da je avtomobilski tritočkovni varnostni pas za pritrnitev podstavka vedno lepo napet in da ni zavozlan. Svetujemo vam, da ga zamenjate, če bi se pretegnil v avtomobilski nesreči.
- V primeru dvomov se obrnite na proizvajalca ali prodajalca tega avtosedeža.
- Ne odlepljajte nalepk; brez njih lahko izdelek postane neskladen z veljavnimi predpisi.
- Tega podstavka ne uporabljajte za avtosedež, če je počen, polomljen ali če na njem manjkajo deli, če je bil že rabljen ali če je že preživel avtomobilsko nesrečo, saj bi to lahko pomenilo, da so v njem izjemno nevarne strukturne napake.
- Ne spreminjajte izdelka.
- Za morebitna popravila, zamenjavo delov in informacije o izdelku se obrnite na službo za pomoč uporabnikom. Informacije so na zadnji strani priročnika.
- Tega podstavka ne uporabljajte za avtosedež po 7 letih od datuma proizvodnje, navedenega na ogrodiu; zaradi naravnega staranja materialov morda ne ustreza več varnostnim predpisom.

Navodila za uporabo v vozilu

- Podstavek položite na zadnji sedež, pri čemer naj bo palica, ki preprečuje prevrnitev, prisljenjena ob hrbtni naslon avtomobilskega sedeža.

POZOR: nogo, ki preprečuje prevrnitev, morate priviti in je ne smete več odstraniti, saj je sestavni del izdelka.

1. Trbušni varnostni pas vozila povlecite skozi stranski vodili na podstavku, pri tem pa pazite, da je pas dobro napet in ga vpnite v sedež vozila, kakor prikazuje slika.
2. Varnostni sedež za otroke vpnite v podstavek, tako da bo obrnjen v nasprotno smer vožnje.
 - Primate varnostni sedež za otroke in ga potisnite v podstavek, tako da se zaskoči.
 - Otroka posadite v varnostni sedež in ga priprite z ustreznim varnostnim pasom.
3. Znova primate varnostni pas vozila in ga povlecite za hrbtni naslon varnostnega sedeža

za otroke ter ga vstavite v zadnje vodilo in nazadnje napnite pas, kakor je prikazano na sliki.

4. Če želite varnostni sedež za otroke odpeti s podstavka, sledite naslednjemu postopku: odpnite varnostni pas vozila in ga povlecite iz kavljev na zadnji strani hrbtnega naslona.
5. Potisnite ročico na hrbtnem naslonu varnostnega sedeža za otroke navzgor in istočasno dvignite varnostni sedež.

Podstavek ostane pritrjen v vozilu, pripravljen za naslednjo uporabo.

Serijske številke

6. Pod ploščico podstavka Belted Base so navedeni naslednji podatki: ime proizvajalca, datum izdelave, serijska številka izdelka in oranžna nalepka s homologacijo.

Tieto informácie sú potrebné pri každej reklamácií.

Čiščenje in vzdrževanje

- Izdelek ne potrebuje veliko vzdrževanja. Čistijo in vzdržujejo ga lahko samo odrasli.
- Plastične dele redno brišite z vlažno krpo. Ne uporabljajte topil ali drugih podobnih izdelkov.
- Izdelek zaščitite pred atmosferskimi vplivi, vodo, dežjem ali snegom; daljše izpostavljanje soncu lahko povzroči spremembo barve veliko materialov.
- Izdelek hranite v suhem prostoru.

kako beremo homologacijsko etiketo

V tem poglavju je razloženo, kako beremo homologacijsko etiketo (oranžna etiketa).

- Napis UNIVERSAL pomeni združljivost avtosedeža na vozilih, opremljenih s statičnim tritočkovnim varnostnim pasom ali s pasom z navjalom.
- Na vrhu etikete je znak proizvajalca in ime izdelka.
- Črka E v krogcu: je znak evropske homologacije, številka pa pomeni državo, ki je homologacijo izdala (1: Nemčija, 2: Francija, 3: Italija, 4: Nizozemska, 11: Velika Britanija in 24: Irska).
- Številka homologacije: če se začne z 04, pomeni, da gre za četrti popravek (trenutno veljaven) pravilnika R44.
- Ustrezni normativ: ECE R44/04.

- Serijska številka proizvodnje: je na vsakem avtosedežu drugačna, edinstvena. Pri homologaciji dobi vsak avtosedež svojo številko.

PEG-PÉREGO S.p.A.



Peg Pérego S.p.A. ima certifikat ISO 9001. Certifikat za stranke in uporabnike pomeni garancijo transparentnosti in zaupanja v delo podjetja. Peg Perego se lahko kadarkoli odloči, da bo

spremenil modele, objavljene v katalogu, najsi bo to zaradi tehničnih ali podjetniških razlogov. Peg Pérego je vedno na voljo svojim strankam, da v kar največji meri izpolni njihove potrebe. Zato je za nas zelo pomembno, da poznamo mnenje svojih strank. Hvaležni vam bomo, če si boste, ko boste uporabili naš izdelek, vzeli čas in izpolnili VPRAŠALNIK O ZADOVOLJSTVU STRANK, ki ga boste našli na naših spletnih straneh, na naslovu: www.pegperego.com

Center za pomoč uporabnikom

Če izgubite ali poškodujete sestavni del izdelka, uporabite izključno originalne rezervne dele Peg Pérego. V primeru popravil, zamenjav, podatkov o izdelku in naročila originalnih nadomestnih delov in dodatkov, se obrnite na službo za pomoč uporabnikom Peg Perego, pri tem pa navedite serijsko številko izdelka, če je le-ta navedena.

Tel. 0039/039/6088213

Faks. 0039/039/3309992

E-pošta: assistenza@pegperego.it

E-pošta: www.pegperego.com

Vse pravice intelektualne lastnine v zvezi z vsebino teh uporabniških navodil so last družbe PEG PEREGO S.p.A. in so zaščitene z veljavnimi zakoni.

RU_Русский

Благодарим вас за то, что вы выбрали продукцию компании Peg-Perego.

Характеристики изделия

- **▲ ВАЖНО!** Основание «Belted Base» можно использовать с нижеперечисленными автомобильными креслами: PRIMO VIAGGIO SIP, PRIMO VIAGGIO TRI-FIX, PRIMO VIAGGIO TRI-FIX K, PRIMO VIAGGIO SL.
- **▲ ВАЖНО!** Основание «Belted Base» (группа 0+) следует устанавливать на сиденье автомобиля без подушки безопасности в направлении, противоположном обычному направлению движения транспортного средства. Не устанавливайте основание «Belted Base» на сиденье, расположенные обратно или перпендикулярно направлению движения автомобиля.
- Использование основания «Belted Base» гарантирует безопасность и упрощает установку автокресла.
- Основание «Belted Base» крепится в автомобиле с помощью ремня безопасности автомобиля; его можно оставить в салоне, чтобы затем легко и быстро устанавливать на него автокресло.
- Автокресло можно установить на переднем пассажирском сиденье, если там отсутствует подушка безопасности, либо на заднем сиденье. Запрещается крепить детское автокресло с помощью поясного или двухточечного ремня безопасности, поскольку они не фиксируют автокресло надлежащим образом. Автокресло можно крепить только с помощью трехточечных ремней безопасности.
- Автокресло можно легко закрепить на основании «Belted Base» благодаря системе «Ganciomatic System», которая также позволяет устанавливать автокресло на коляски и шасси Peg-Pérego.
- Автокресло (группа 0+) прошло все испытания безопасности и сертификации согласно с требованиями европейского стандарта ECE R44/04 для детей весом 0-13 кг (0-12/14 месяцев).

▲ ПРЕДУПРЕЖДЕНИЕ

- **Внимательно прочтите инструкции перед эксплуатацией, и храните их в специально отведенном месте для их последующего использования. Нетщательное соблюдение инструкций по установке автомобильного кресла может стать причиной опасности для вашего ребенка.**
- Операции по сборке и установке изделия должны выполнять только взрослые.
- Не допускайте попадания пальцев в механизмы.
- Установите данное основание автомобильного кресла группы 0+ на автомобиль в направлении, противоположном направлению движения.
- Существует опасность смерти или серьезных травм, поэтому, не устанавливайте это основание для автомобильного кресла на пассажирские сиденья, оборудованные подушками безопасности.
- Существует опасность, созданная подушками безопасности, поэтому, отключите подушки безопасности, расположенные рядом с местом крепления автомобильного кресла.
- Если сиденья вращаются или перемещаются рекомендуем установить основание для автомобильного кресла в направлении, противоположном направлению движения.
- В автомобиле обращайте особое внимание на багаж или другие предметы, которые могут ранить ребенка, сидящего в автомобильном кресле в случае дорожно-транспортного происшествия.
- Не используйте методы установки, отличающиеся от указанных, это может привести к отсоединению от сиденья.
- Основание для автомобильного кресла, группа 0+, "универсальная" категория, одобрено в соответствии с европейскими стандартами ECE R44/04 для детей весом 0-13 кг (в возрасте 0-12/14 месяцев). Оно пригодно для большинства автомобильных сидений, но не для всех.
- Основание автомобильного кресла можно правильно установить, если в руководстве по эксплуатации и обслуживанию транспортного средства

указана совместимость с "универсальными" удерживающими системами группы 0+.

- Данное основание для автомобильного кресла классифицируется как "универсальное" на основе более жестких критериев утверждения по сравнению с предыдущими моделями, не имеющими этикетки утверждения.
- Это основание для автомобильного кресла можно использовать только на одобренных автомобилях, оборудованных статическим ремнем с креплениям в 3 точках или с втягивающим устройством, утвержденных в соответствии с правилами ЕЭК ООН № 16 или эквивалентными. Не допускается использование ремня с креплением в двух точках или "поясного" типа.
- Для установки основания и автомобильного кресла пропустите ремень автомобиля с тремя точками крепления через специальные гнезда голубого цвета. Не используйте методы установки, отличающиеся от указанных, это может привести к отсоединению от сиденья.
- Убедитесь, что автомобильный ремень с креплением в трех точках для установки основания и автомобильного кресла всегда натянут и не скручен. Кроме того, автомобильный ремень рекомендуется заменить, если он претерпел чрезмерные нагрузки во время аварии.
- При возникновении сомнений обращайтесь к изготовителю или продавцу этого автомобильного кресла.
- Не снимайте самоклеящиеся этикетки. Их отсутствие может вызвать несоответствие изделия требованиям стандарта.
- Не используйте это основание для автомобильного кресла при наличии в нем недостающих или сломанных частей, если оно уже было в употреблении или подвергалось сильному ударам во время аварии, так как оно могло получить очень опасные повреждения конструкции.
- Не вносите изменения в изделие.
- Для выполнения ремонта, замены деталей и получения справок об изделии вы можете обращаться в службу послепродажного обслуживания. Ее реквизиты приведены на последней странице этого руководства.

- Не используйте основание для автомобильного кресла по истечении 7 лет с даты изготовления, указанной на каркасе. По причине естественного старения материалов оно может больше не соответствовать требованиям стандартов.

Инструкции по использованию в автомобиле

- Установите основание на заднем сиденье автомобиля таким образом, чтобы дуга для защиты от смещения опиралась на спинку сиденья.
ВНИМАНИЕ! Запрещается снимать закрепленную винтами дугу для защиты от смещения, поскольку она является неотъемлемой частью изделия.

1. Пропустите поясную лямку ремня безопасности через две боковых направляющих на основании, убедившись, что она имеет надлежащее натяжение, и пристегните ремень к сиденью, как показано на иллюстрации.
2. Установите автокресло на основании в положение «против направления движения».
 - Чтобы закрепить автокресло на основании, нажимайте на изделие вниз, пока оно со щелчком не встанет на место.
 - Посадите ребенка в автокресло, не забыв застегнуть ремни безопасности кресла.
3. Возьмите ремень безопасности автомобиля и протяните за спинкой автокресла. Проведите ремень через направляющие в задней части спинки и убедитесь в его надлежащем натяжении, как показано на иллюстрации.
4. Чтобы снять автокресло с основания, необходимо: отстегнуть ремень безопасности автомобиля и вынуть его из направляющих на задней части спинки;
5. нажать на рычаг, расположенный на спинке автокресла, вверх и одновременно поднять автокресло.

Закрепленное и готовое к использованию основание останется на сиденье автомобиля.

Серийные номера

6. Под панелью основания «Belted Base» указана следующая информация: название

изделия, дата производства и серийный номер, а также имеется оранжевая сертификационная табличка.

Эти данные необходимо указывать в любых претензиях.

Чистка и уход

- Ваше изделие нуждается в несложном уходе. Операции чистки и ухода должны выполняться только взрослыми.
- Периодически очищайте пластмассовые детали влажной тряпкой, не пользуйтесь растворителями и сходными веществами.
- Защитите изделие от атмосферных осадков - воды, снега или дождя. Постоянная и продолжительная подверженность солнечным лучам может вызвать цветовые изменения многих материалов.
- Храните изделие в сухом месте.

Как читать этикетку сертификации

- В данном разделе разъясняется, как читать этикетку сертификации (оранжевого цвета).
- Надпись UNIVERSAL указывает на то, что автомобильное кресло можно устанавливать на транспортные средства, оснащенные ремнем с креплением в трех точках, статическим или с стягивающим устройством.
 - На верхней части этикетки приводятся знак завода-изготовителя и название изделия.
 - Буква E в кружочке: обозначает знак Европейского утверждения, а цифра обозначает страну, выдавшую утверждение (1: Германия; 2: Франция; 3: Италия; 4: Нидерланды; 11: Великобритания и 24: Ирландия).
 - Номер утверждения: Если он начинается цифрами 04 то это значит, что речь идет о четвертой поправке (действующей в настоящее время) регламента R44.
 - Нормы для справок: ECE R44/04.
 - Порядковый номер выпуска: с момента выдачи сертификации, однозначно идентифицирует каждое кресло, которое обозначается своим собственным номером.

PEG-PEREGO S.p.A.



Peg-Perego S.p.A. сертифицирована по ISO 9001. Сертификация гарантирует заказчикам и потребителям, что компания работает, соблюдая принципы гласности и доверия.

Компания Peg-Perego имеет право вносить в любой момент изменения в модели, описанные в настоящем издании, по причинам технического или коммерческого характера. Peg-Perego находится к услугам своих клиентов для полного удовлетворения всех их требований. Поэтому, для нас очень важно знать мнение наших клиентов. Поэтому, мы будем вам признательны, если после использования нашего изделия вы заполните АНКЕТУ ОБ УДОВЛЕТВОРЕННОСТИ ПОТРЕБИТЕЛЯ, которую можно найти на нашем сайте в Интернете, высказывая свои замечания или рекомендации. www.pegperego.com

Служба обслуживания Peg-Perego

В случае утери или порчи аксессуаров, применяйте только фирменные запасные части производства компании Peg Pérégo. Для выполнения ремонта, замены запасных частей и получения информации об устройстве обращайтесь в службу послепродажного обслуживания Peg Pérégo, сообщив, при его наличии, серийный номер продукта:

Срок службы: 3 года.

Гарантийный срок: 12 месяцев

тел.: 0039/039/60.88.213 факс
0039/039/33.09.992

e-mail assistenza@pegperego.it

сайт в интернете: www.pegperego.com



Соответствует требованиям
технического регламента ТР
ТС 007/2011

Изготовитель: PEG PEREGO S.P.A. (Пер
Перего С.П.А.); Адрес: Via de Gasperi 50 -
20862 ARCORE (MB), Italy (Виа де Гаспериде
50 - 20862 Аркорде (МБ), Италия).

Страна производства: Италия.

TR_Türkçe

Bir Peg-Perego ürününü tercih ettiğiniz için size teşekkür ederiz.

Ürün özellikleri

- **▲ ÖNEMLİ:** "Belted Base", aşağıdaki çocuk koltuklarıyla kullanılabilir: PRIMO VIAGGIO SIP, PRIMO VIAGGIO TRI-FIX, PRIMO VIAGGIO TRI-FIX K, PRIMO VIAGGIO SL.
- **▲ ÖNEMLİ:** "Belted Base" (0+ grubu), hava yastığı bulunmayan koltuklara, aracın normalde hareket ettiği yönün tersine bakacak şekilde kurulmalıdır. "Belted Base"i geriye ya da yana bakan koltuklara kurmayın.
- "Belted Base" in kullanılması, çocuk koltuğunun araç koltuğuna doğru şekilde kurulmasını kolaylaştırır ve daha fazla güvenlik sağlar.
- "Belted Base", emniyet kemeri bulunan araca takılır ve araç koltuğunda kuruluma hazır olarak bırakılabilir.
- Çocuk koltuğu, hava yastığı bulunmuyorsa ön yolcu koltuğuna veya arka koltuğa kurulabilir. Çocuk koltuğu, koltuğu düzgün sabitlemediğinden bel kemerine veya iki noktalı kemere takılmamalıdır. Çocuk koltuğu yalnızca üç noktalı emniyet kemerlerine takılabilir.
- Çocuk koltuğu "Ganciomatic System" sayesinde "Belted Base" e kolayca takılabilir ve bu ayrıca, çocuk koltuğunu Peg-Pérégo çocuk arabalarına ve çerçevelerine takabilmenizi sağlar.
- Araç koltuğu (0+ Grubu), 0-13 kg çocuklar (0-12/14 aylık) için ECE R44/04 sayılı Avrupa standardının gerektirdiği tüm güvenlik ve tip onayları testlerinden geçmiştir.

▲ UYARI

- Kullanım öncesinde kılavuzda yer alan bilgileri dikkatlice okuyunuz ve ileride kullanabilmek üzere özel gözde muhafaza ediniz. Araba koltuğunun montajı esnasında verilen talimatlara uyulmaması çocuğunuz için tehlikeler doğmasına sebebiyet verebilecektir.
- Ürünün montaj ve hazırlanma işlemlerinin yetişkin bir kişi tarafından yapılması gerekmektedir.
- Parmaklarınızı mekanizmalar arasında

sokmayınız.

- 0+ grubu araba koltuğu zeminini aracın seyir yönünün aksi istikametinde monte ediniz.
- Ağır yaralanma veyahut da ölüme sebebiyet verebilecek nedenleri ortadan kaldırmak için, söz konusu araba koltuğunu airbag donanımı bulunan koltuklara monte etmeyiniz.
- Airbag tehlike yaratabilir, bu nedenle araba koltuğunun konumlandığı bölge civarında airbag'leri dizaktive ediniz.
- Oynar ve döner koltuklu araçlarda söz konusu araba koltuğu zemininin aracın seyir istikametinin aksi yönünde monte edilmesi tavsiye olunur.
- Kaza halinde araba koltuğunda bulunan çocuğun yaralanmasına sebebiyet verebilecek bağaj veyahut da nesnelere özellikle dikkat edilmesi gerekmektedir.
- Belirtilenlerden farklı montaj yöntemlerinin kullanılmaması gerekir, aksi takdirde araç koltuğundan ayrılma oluşabilir.
- 0+ grubu araba koltuğu tabanı, 0-13 kg (0-12/14 ay) çocuklar için "Üniversal" kategoride ECE R44/04 sayılı Avrupa standardı uyarınca tescil edilmiştir. Araç koltuklarının büyük bir bölümüne uygun olmakla beraber hepsi için uygun değildir.
- Araba koltuk tabanının araca sağlıklı bir şekilde monte edilebilmesi için aracın kullanımı ve bakım kılavuzunda 0+grubu "Üniversal" tutuş sistemi ile uygunluğunu belirtmiş olması gerekmektedir.
- Söz konusu araba koltuğu tabanı, daha önceki tescil etiketine haiz olmayan modellere oranla daha sıkı tescil testlerine tabi tutulmuş olup "Üniversal" olarak sınıflandırılmıştır.
- Söz konusu araba koltuğu tabanı yalnızca, üç noktalı statik veyahut da sargılı emniyet kemeri ile donatılmış, onaylı ve de UN/ECE 16 veyahut da emsal standartlara haiz tescilli araçlarda kullanılabilir. İki noktalı veyahut da karından emniyet kemeri kullanımına müsaade edilmez.
- Tabanın araba koltuğu ile birlikte montajı için aracın üç noktalı emniyet kemeri mavi renkle belirtilen yuvalardan geçiriniz. Belirtilenlerden farklı montaj yöntemlerinin kullanılmaması gerekir, aksi takdirde araç koltuğundan ayrılma oluşabilir.
- Araba koltuğu ve tabanını tespit edecek

olan üç noktalı araç emniyet kemerlerinin gergin ve katlanmamış olmasının emin olunuz, ayrıca herhangi bir kaza sonucunda hasar gören kısımların montaj öncesinde değiştirilmesi tavsiye olunur.

- Herhangi bir şüphe olması halinde üretici firmaya veyahut da bu araba koltuğunun satıcısına baş vurunuz.
- Yarıpışkan etiketleri sökmeyiniz ve çıkartmayınız; ürünün standartlara uygun olmaması sonucu doğabilir.
- Bu araba koltuk tabanını herhangi bir kırık veyahut da çatlak olması ya da eksik parçalarının bulunması halinde kullanmayınız, ikinci elden satın alınması veyahut da sert darbeler veyahut da kazaya maruz kalmış olması halinde yapısal açıdan tehlike doğurabilecek hasarlar almış olabilir.
- Ürün üzerinde değişiklikler yapmayınız.
- Muhtemel tamirat, parça değişimi ve ürün hakkında bilgi temini için satış sonrası bakım servisine müracaat ediniz. Muhtelif bilgileri bu kılavuzun son sayfasında bulabilirsiniz.
- Bu araba koltuğu tabanını gövde üzerinde belirtilen üretim senesini müteakip 7 seneden fazla kullanmayınız; üretim malzemelerinin doğal yıpranmalarından ötürü standartlar uyarınca uygunluğunu yitirebilir.

Araçta kullanım için talimatlar

- Altlığı aracın arka koltuğuna fırlama önleyici bar sırt dayama yerine dayalı olacak şekilde yerleştirin.
- UYARI: Geri sıçrama önleyici çubuk tespit edildikten sonra ürünün tamamlayıcı bir parçasını oluşturduğu için kesinlikle sökülmemelidir.**
1. Emniyet kemerinin bel kayışını, gergin olduğundan emin olarak altlığın iki yanındaki yönlendiricilerden çekin ve emniyet kemerini resimde gösterildiği gibi takın.
 2. Çocuk koltuğunu altlığa arkaya bakacak şekilde yerleştirin.
 - Çocuk koltuğuna altlığa sabitlemek için, ürüne yerine oturana kadar bastırın.
 - Çocuğunuza araç koltuğuna oturtun, emniyet tertibatıyla güvenliğini sağlamayı unutmayın.
 3. Aracın emniyet kemeri alın ve çocuk koltuğunun sırt dayama yerinden geçirin. Gösterildiği gibi sırt dayama yerinin

arkasındaki yönlendiricilerden kaydırın ve gergin olduğundan emin olun.

- 4- Çocuk koltuğunu altlıktan çıkarmak için şunları yapmanız gerekir: aracın emniyet kemerini çözün ve sırt dayama yerinin arkasındaki yönlendiricilerden çıkarın;
- 5- Çocuk koltuğunun sırt dayama yerindeki kolu yukarıya doğru bastırın ve aynı anda çocuk koltuğunu kaldırın.

Altlık araç koltuğuna takılı ve kullanıma hazır kalır.

Seri numaraları

- 6- Aşağıdaki bilgileri Belted Base panelinin altında bulabilirsiniz: ürün adı, üretim tarihi ve seri numarası, turuncu tip onayı etiketi
- Bu bilgiler herhangi bir şikâyet için gereklidir.**

Temizlik ve bakım

- Elinizdeki ürünün çok az bir bakıma ihtiyacı vardır. Temizlik ve bakım işleri sadece yetişkin kişiler tarafından yapılmalıdır.
- Plastik kısımları periyodik olarak nemli bir bez ile siliniz, çözücü veya benzeri ürünler kullanmayınız.
- Ürünü su, yağmur veya kar gibi atmosfer etkenlerinden koruyunuz; devamlı ve uzun süre güneş altında kalması sonucunda bir çok malzemede renk değişikliklerine yol açabilir.
- Ürünü kuru bir yerde saklayınız.

Uygunluk etiketinin okunması

Bu paragrafta uygunluk etiketinin (kavunچی renkli etiket) nasıl okunacağını anlatacağız.

- "ÜNİVERSAL" ibaresi araba koltuğunun üç noktalı veyahut da sarmalı emniyet kemeri ile donatılmış araçlarla uyumlu olduğunu gösterir.
- Etiketın üst tarafında üretici firmanın markası ve ürünün adı belirtilmiştir.
- Daire içinde E harfi: avrupa uygunluk markasını gösterir, rakamlar ise uygunluk belgesini veren ülkeyi temsil eder (1:Almanya, 2: Fransa, 3: İtalya, 4: Hollanda, 11: İngiltere ve 24: İrlanda).
- Uygunluk numarası: 04 ile başlıyorsa R44 sayılı düzenlemenin dördüncü eki (şu an yürürlükte olan) demektir.

- Kanun referansı: ECE R44/04.
- Ürün seri numarası: her bir araba çocuk koltuğunu belirler, uygunluk belgesi alımından itibaren her biri kendi numarası ile belirlidir.

PEG-PÉREGO S.p.A.



Peg-Pérego S.p.A. ISO 9001 sertifikasına haizdir. Söz konusu sertifikalandırma, Kullanıcılara, Şirketin şeffaf ve güvenilir çalışmaları konusunda garanti sunmaktadır. Peg Prego, bu

belgede belirtilen ürün özellikleri üzerinde, teknik ve ticari gereksinimlere istinaden, arzuluđığı zaman deđişlik yapabileme hakkını saklı tutar. Peg Prego, gereksinimlerine en iyi şekilde verebilmek için tüm Müşterilerinin emrine amadedir. Bu nedenle de Müşterilerimizin fikir ve görüşlerini almak bizler için gayet önemlidir. Ürünümüzü kullandıktan sonra, aşağıda belirtilen internet sitemizde bulabileceğiniz "Müşteri Memnuniyet Formunu" doldurmak suretiyle muhtemel görüş ve önerilerinizi bizlere bildirebilirsiniz Sizlere müteşekkirluruz : www.pegperego.com

Peg-Pérego teknik bakım servisi

Modelin parçalarının kazara kaybedilmesi veya zarar görmesi halinde, sadece orijinal Peg Pérego yedek parçalarını kullanınız. Olası tamir ve deđiştirme işlemleri, ürün hakkında bilgi, orijinal yedek parça ve aksesuar satışı için Peg Pérego Destek Servisi ile temas kurunuz ve mevcutsa ürünün seri numarasını belirtiniz.

Tel. 0039/039/60.88.213

Fax 0039/039/33.09.992

e-mail assistenza@pegperego.it

Internet sitesi www.pegperego.com

Bu kılavuzun içeriđi üzerindeki tüm fikri mülkiyet hakları PEG PEREGO S.p.A'ya aittir ve yürürlükteki yasalar tarafından korunmaktadır.

Hvala Vam što ste odabrali proizvod Peg-Pérego.

Karakteristike proizvoda

- **▲ VAŽNO:** "Belted Base" je podloga za vozilo i koristi se zajedno s auto-sjedralicama: PRIMO VIAGGIO SIP, PRIMO VIAGGIO TRI-FIX, PRIMO VIAGGIO TRI-FIX K, PRIMO VIAGGIO SL.
- **▲ VAŽNO:** "Belted Base", grupa 0+, treba montirati u smjeru suprotnom od smjera vožnje na sjedalima bez zračnih jastuka. Ne postavljajte "Belted Base" na sjedala usmjerenim suprotno ili koso u odnosu na pravac kretanja vozila.
- Uporaba "Belted Base" jamči veću sigurnost i jednostavnost ispravne montaže auto-sjedalice.
- "Belted Base" se u vozilu pričvršćuje sigurnosnim pojasom i ostaje spremna u vozilu za prihvat auto-sjedalice.
- Auto-sjedralicu možete pričvrstiti na prednje sjedalo ako nije opremljeno zračnim jastukom ili na stražnje sjedalo. Nije dozvoljeno pričvršćivanje sjedalice sigurnosnim pojasom vozila učvršćenim u dvije točke jer nije zajamčena sigurnost sjedalice. Dozvoljeno je pričvršćivanje sjedalice sigurnosnim pojasom vozila učvršćenim u tri točke.
- Auto-sjedralica se jednostavno povezuje na "Belted Base" zahvaljujući "Ganciomatic System", sustavu koji omogućava povezivanje i s dječjim kolicima Peg-Pérego.
- Auto-sjedralica grupe 0+ podvrgnuta je svim sigurnosnim testovima i usklađena prema važećim europskim normama ECE R44/04, za djecu težine 0-13 kg (0-12/14 mjeseci).

▲ NAPOMENA

- Prije uporabe pažljivo pročitajte upute i čuvajte ih u za to predviđenom džepu radi buduće uporabe. Nepoštivanje uputa za montažu auto-sjedalice može uzrokovati pojavu ozbiljnih rizika za vaše dijete.
- Postupak montaže i sklapanja mora vršiti odrasla osoba.
- Izbjegavajte uvlačenje prstiju unutar mehanizama.

- Ovu podlogu za auto-sjedralicu grupe 0+ montirajte u vozilo u smjeru suprotnom od smjera vožnje.
- Zbog opasnosti od ozbiljnih ozljeda i sa smrtnim ishodom, ne montirajte ovu podlogu za auto-sjedralicu na putničkim sjedalima opremljenim zračnim jastucima.
- Zbog opasnosti od zračnih jastuka, isključite zračne jastuke oko lokacije auto-sjedalice.
- U slučaju sjedala koji se mogu okrenuti ili pomaknuti, preporučuje se montaža podloge za sjedalicu u smjeru suprotnom od smjera vožnje.
- U vozilu posebnu pažnju posvetite prtljazi ili drugim predmetima koji mogu uzrokovati ozljedu djeteta na auto-sjedalici u slučaju prometne nezgode.
- Ne koristite drugi način montaže od navedenog, radi opasnosti od odvajanja sjedalice.
- Podloga za auto-sjedralicu grupe 0+, kategorije "Univerzalna" usklađena prema Europskoj normi ECE R44/04 za djecu težine od 0-13 kg (0-12/14 mjeseci). Odgovara većini sjedala vozila, ali ne svima.
- Podlogu za auto-sjedralicu možete je ispravno montirati ako je u priručniku za uporabu i održavanje vozila navedena kompatibilnost sa sustavima koji spadaju u "Univerzalne" grupe 0+.
- Ova podloga za auto-sjedralicu je klasificirana kao "Univerzalna" prema najstrožim uvjetima usklađivanja u odnosu na prethodne modele koji nemaju naljepnicu usklađivanja.
- Ovu podlogu za auto-sjedralicu možete koristiti samo u odobrenim vozilima opremljenim statičkim ili sigurnosnim pojasevima na namatanje s pričvršćivanjem u tri točke, usklađenim prema pravilniku UN/ECE br.16 ili ekvivalentnom propisu. Nije dopušteno korištenje sigurnosnog pojasa s pričvršćivanjem u dvije točke (preko krila).
- Za montažu podloge s auto-sjedralicom provucite sigurnosni pojas s pričvršćivanjem u tri točke u odgovarajuća ležišta prepoznatljiva po svijetlo plavoj boji. Ne koristite drugi način montaže od navedenog, zbog opasnosti od odvajanja sjedalice.
- Provjerite je li sigurnosni pojas vozila s pričvršćivanjem u tri točke kojim učvršćujete podlogu i auto-sjedralicu uvijek zategnut i nije uvrnut, preporučuje se njegova zamjena u slučaju da je podvrgnut velikom naprezanju

zbog prometne nezgode.

- U slučaju sumnje obratite se proizvođaču ili prodavaču ove auto-sjedalice.
- Ne skidajte samoljepljive naljepnice jer bi time proizvod mogao izgubiti usklađenost s normama.
- Ne koristite ovu podlogu ako ima oštećenja ili nedostaju pojedini dijelovi, ako je iz druge ruke ili ako je bila podložna velikim naprezanjima zbog prometne nezgode jer bi mogla imati vrlo opasna strukturna oštećenja.
- Ne vršite prepravke proizvoda.
- Za eventualne popravke, zamjene dijelova i informacije o proizvodu obratite se službi podrške nakon prodaje. Razne informacije nalaze se na zadnjoj stranici ovoga priručnika.
- Ne koristite ovu podlogu nakon 7 godina od datuma proizvodnje označenog na proizvodu, zbog prirodnog starenja materijala proizvod bi mogao biti izvan propisanih vrijednosti.

Upute za uporabu u vozilu

- Postavite podlogu na stražnje sjedalo s polugom protiv odskakivanja naslonjenom na naslon sjedala.

POZOR: nogo, ki preprečuje prevrnitev, morate priviti in je ne smete več odstraniti, saj je sestavni del izdelka.

1. Provucite dio sigurnosnog pojasa oko struka u dvije bočne vodilice konstrukcije, provjerite da je dobro nategnut te zakačite pojas vozila na sjedalo, kao na slici.
2. Pričvrstite auto-sjedalicu na podlogu u smjeru suprotnom od smjera vožnje.
 - Prihvatite sjedalicu i pritiskom je zakačite na podlogu dok se ne začuje glasni klik.
 - Postavite dijete na sjedalicu i zaštitite ga sigurnosnim pojasom.
3. Ponovno prihvatite sigurnosni pojas vozila i prebacite ga iza naslona auto-sjedalice, stavite ga u zadnju vodilicu te zategnite kao na slici.
4. Za odvajanje sjedalice iz podloge potrebno je: otpustiti sigurnosni pojas vozila i odvojiti ga od stražnjih hvatača na poleđini naslona
5. polugu koja se nalazi na naslonu sjedalice pritisnite prema gore te istodobno podignite sjedalicu.

Podloga ostaje u vozilu spremna za ponovno korištenje.

Serijski brojevi

6. Ispod vratašca Belted Base navedene

su informacije: naziv proizvoda, datum proizvodnje i serijski broj te narančasta naljepnica usklađenja.

Ovi podaci su korisni potrošaču u slučaju pojave bilo kakvog problema.

Čišćenje i održavanje

- Vaš proizvod zahtjeva minimalno održavanje. Čišćenje i održavanje mogu obavljati samo odrasle osobe.
- Redovito očistite plastične dijelove vlažnom krpom i pri tom ne koristite otapala ili slične proizvode.
- Proizvod zaštitite od atmosferskih čimbenika, vode, kiše ili snijega; stalno i produljeno izlaganje sunčevom zračenju moglo bi uzrokovati promjenu boje mnogih materijala.
- Proizvod čuvajte na suhom mjestu.

Kako tumačiti naljepnicu usklađenja

U ovom odjeljku bit će objašnjano kako tumačiti naljepnicu usklađenja (narančasta naljepnica).

- oznaka UNIVERSAL prikazuje kompatibilnost auto-sjedalice za vozila opremljena statičkim ili sigurnosnim pojasevima na namatanje s pričvršćivanjem u tri točke
- Na vrhu naljepnice nalazi se naziv proizvođača i naziv proizvoda..
- Slovo E unutar kruga: prikazuje oznaku europskog usklađivanja, a broj označava državu koja je izdala usklađenje (1: Njemačka, 2: Francuska, 3: Italija, 4: Nizozemska, 11: Velika Britanija i 24: Irska).
- Broj usklađenja: ako počinje s 04 znači da je četvrti amandman (trenutno važeći) pravilnika R44.
- Referentni propis: ECE R44/04.
- Progressivni proizvodni broj: svaka sjedalica ima svoj broj, od izdanja potvrde o usklađivanju svaki se razlikuje po vlastitom broju.

PEG-PÉREGO S.p.A.



Peg-Pérego S.p.A. ima certifikat ISO 9001. Certifikacija pruža kupcima i korisnicima jamstvo transparentnosti i povjerenja u način poslovanja tvrtke. Peg Pérego može

bez prethodne najave mijenjati modele opisane u ovom dokumentu radi tehničkih ili komercijalnih razloga. Peg Pérego stoji na raspolaganju vlastitim kupcima za udovoljavanje svih zahtjeva, u okviru vlastitih mogućnosti. Da bismo postigli navedene ciljeve, mišljenje naših kupaca za nas je vrlo vrijedno i važno. Bili bismo Vam izuzetno zahvalni kad biste nakon uporabe našega proizvoda, popunili UPITNIK O ZADOVOLJSTVU KUPCA, koji se nalazi na web stranici: www.pegperego.com i tako nam uputili vaše primjedbe ili prijedloge.

Služba Za Podršku Peg-Pérego

U slučaju gubitka ili oštećenja dijelova proizvoda, koristite isključivo originalne dijelove Peg Pérego. Za moguće popravke, zamjene, informacije o proizvodima, prodaji originalnih rezervnih dijelova i opreme obratite se Službi za podršku Peg Pérego, po mogućnosti sa serijskim brojem proizvoda.

tel. 0039/039/60.88.213

zeleni broj: 800/147.414 (poziv iz fiksne mreže)

faks 0039/039/33.09.992

e-mail assistenza@pegperego.it

internet stranica www.pegperego.com

Sva intelektualna prava sadržana u ovom priručniku su vlasništvo PEG PEREGO S.p.A. i zaštićena su važećim zakonskim propisima.

EL Οδηγίες χρήσεως

Σας ευχαριστούμε που επιλέξατε ένα προϊόν Peg-Perego.

Χαρακτηριστικά προϊόντος

- **▲ ΣΗΜΑΝΤΙΚΟ:** Το "Belted Base" είναι η βάση που χρησιμοποιείται σε συνδυασμό με τα καθίσματα αυτοκινήτου: PRIMO VIAGGIO SIP, PRIMO VIAGGIO TRI-FIX, PRIMO VIAGGIO TRI-FIX K, PRIMO VIAGGIO SL.
- **▲ ΣΗΜΑΝΤΙΚΟ:** Το "Belted Base", ομάδα 0+, πρέπει να τοποθετηθεί αντίθετα προς τη κατεύθυνση κίνησης, επάνω σε καθίσματα τα οποία δεν διαθέτουν αερόσακο. Μην εγκαθιστάτε το "Belted Base" επάνω σε καθίσματα γυρισμένα προς την αντίθετη κατεύθυνση ή εγκάρσια προς τη συνήθη κατεύθυνση κίνησης του οχήματος.
- Η χρήση του "Belted Base" εξασφαλίζει μεγαλύτερη ασφάλεια και διευκολύνει τη σωστή εγκατάσταση του καθίσματος αυτοκινήτου.
- Το "Belted Base" στερεώνεται στο αυτοκίνητο με τη ζώνη ασφαλείας και παραμένει στο αυτοκίνητο έτοιμο για τη σύνδεση του καθίσματος αυτοκινήτου.
- Το κάθισμα αυτοκινήτου μπορεί στερεωθεί στο μπροστινό κάθισμα αν δεν διαθέτει ΑΕΡΟΣΑΚΟ ή στο πίσω κάθισμα. Δεν επιτρέπεται να στερεώνετε το κάθισμα με τη ζώνη ασφαλείας δύο σημείων ή κοιλιακή γιατί δεν επιτρέπει την ασφάλεια του καθίσματος. Επιτρέπεται η στερέωση του καθίσματος μόνο με τη ζώνη τριών σημείων.
- Το κάθισμα αυτοκινήτου συνδέεται εύκολα στο "Belted Base" χάρη στο σύστημα "Gancromatic System", που επιτρέπει τη σύνδεση του καθίσματος αυτοκινήτου ακόμα και στα καροτσάκια περιπάτου και στα καρότσια Peg-Perego.
- Το κάθισμα αυτοκινήτου ομάδας 0+, έχει υποβληθεί σε όλες τις δοκιμές ασφαλείας και έχει εγκριθεί σύμφωνα με το Ευρωπαϊκό πρότυπο ECE R44/04, για παιδιά με βάρος 0-13 kg (0-12/14 μηνών).

▲ ΠΡΟΕΙΔΟΠΟΙΗΣΗ

- Διαβάστε με προσοχή τις οδηγίες πριν από τη χρήση και φυλάξτε τις στην ειδική θέση για να τις χρησιμοποιήσετε στο μέλλον. Η μη αυστηρή τήρηση των οδηγιών

τοποθέτησης του καθίσματος-αυτοκινήτου μπορεί να προκαλέσει κινδύνους για το παιδί σας.

- Οι εργασίες συναρμολόγησης και τοποθέτησης πρέπει να εκτελούνται από ενήλικες.
- Μην εισάγετε τα δάχτυλα μέσα στους μηχανισμούς.
- Τοποθετήστε αυτήν τη βάση καθίσματος-αυτοκινήτου ομάδας 0+ στο αυτοκίνητο με αντίθετη φορά από την κατεύθυνση πορείας.
- Λόγω πρόκλησης κινδύνου θανάτου ή σοβαρών τραυματισμών, μην τοποθετείτε αυτήν τη βάση καθίσματος αυτοκινήτου επάνω σε καθίσματα επιβάτη που διαθέτουν airbag.
- Λόγω κινδύνου airbag, απενεργοποιήστε τα airbag που περιβάλλουν τη θέση του καθίσματος αυτοκινήτου.
- Σε περίπτωση στρεφόμενων ή επανατοποθετούμενων καθισμάτων συνιστάται να τοποθετείτε αυτήν τη βάση καθίσματος-αυτοκινήτου με φορά αντίθετη από τη φορά κίνησης.
- Στο αυτοκίνητο προσέξτε ιδιαίτερα τις αποσκευές ή άλλα αντικείμενα που μπορούν να προκαλέσουν τραυματισμούς στο παιδί στο κάθισμα-αυτοκινήτου σε περίπτωση ατυχήματος.
- Μην χρησιμοποιείτε μεθοδολογίες τοποθέτησης διαφορετικές από αυτές που υποδεικνύονται, κίνδυνος αποσύνδεσης από το κάθισμα.
- Βάση για κάθισμα-αυτοκινήτου ομάδας 0+, κατηγορίας "Γενικού Τύπου" εγκεκριμένη σύμφωνα με τον Ευρωπαϊκό κανονισμό ECE R44/04 για παιδιά βάρους από 0-13 kg (0-12/14 μηνών). Κατάλληλο για το μεγαλύτερο μέρος των καθισμάτων των αυτοκινήτων, αλλά όχι για όλα.
- Η βάση του καθίσματος-αυτοκινήτου μπορεί να τοποθετηθεί σωστά εάν στο εγχειρίδιο χρήσης και συντήρησης του οχήματος αναφέρεται η συμβατότητα με συστήματα συγκράτησης "Γενικού τύπου" ομάδας 0+.
- Αυτή η βάση για κάθισμα-αυτοκινήτου έχει ταξινομηθεί ως "Γενικού τύπου" σύμφωνα με κριτήρια έγκρισης πιο αυστηρά σε σχέση με τα προηγούμενα τα οποία δεν διαθέτουν ετικέτα έγκρισης.
- Αυτή η βάση για κάθισμα-αυτοκινήτου μπορεί να χρησιμοποιηθεί μόνο σε εγκεκριμένα οχήματα, τα οποία διαθέτουν

στατική ή συρρόμενη ζώνη τριών σημείων, και έχουν εγκριθεί σύμφωνα με τον κανονισμό UN/ECE αρ.16 ή ισοδύναμο κανονισμό. Δεν επιτρέπεται να χρησιμοποιείτε τη ζώνη δύο σημείων ή την κοιλιακή.

- ΤΤια την τοποθέτηση της βάσης με το κάθισμα-αυτοκινήτου, περάστε τη ζώνη του οχήματος τριών σημείων στις ειδικές έδρες του οχήματος που επισημαίνονται με το γαλάζιο χρώμα. Μην χρησιμοποιείτε μεθοδολογίες τοποθέτησης διαφορετικές από αυτές που υποδεικνύονται, κίνδυνος αποσύνδεσης από το κάθισμα.
- Βεβαιωθείτε ότι η ζώνη τριών σημείων του οχήματος για να στερεωθεί η βάση και το κάθισμα-αυτοκινήτου πρέπει να είναι πάντα τεντωμένη και όχι μπερδεμένη, συνιστάται να την αντικαθιστάτε σε περίπτωση υπερβολικών πιέσεων που οφείλονται σε ατύχημα.
- Σε περίπτωση αμφιβολιών, απευθυνθείτε στον κατασκευαστή ή στο κατάστημα πώλησης αυτού του καθίσματος-αυτοκινήτου.
- Μην ξεκολλάτε τις αυτοκόλλητες ετικέτες: μπορούν να καταστήσουν το προϊόν μη συμβατό με τους κανονισμούς.
- Μην χρησιμοποιείτε αυτήν τη βάση για κάθισμα-αυτοκινήτου εάν παρουσιάζει σπασίματα ή μέρη που λείπουν, εάν είναι μεταχειρισμένο, ή εάν έχει υποστεί βίαιες πιέσεις σε ατύχημα γιατί μπορεί να έχει υποστεί εξαιρετικά επικίνδυνες ζημιές στην κατασκευή του.
- Μην κάνετε μετατροπές στο προϊόν.
- Για ενδεχόμενες επισκευές, αντικαταστάσεις τμημάτων και πληροφορίες σχετικά με το προϊόν, επικοινωνήστε με την υπηρεσία υποστήριξης μετά την πώληση. Οι διάφορες πληροφορίες βρίσκονται στην τελευταία σελίδα του παρόντος εγχειριδίου.
- Μην χρησιμοποιείτε αυτήν τη βάση για κάθισμα-αυτοκινήτου μετά από 7 χρόνια από την ημερομηνία παραγωγής που αναγράφεται επάνω στο σκελετό λόγω της φυσικής παλαίωσης των υλικών θα μπορούσε να μην είναι πλέον συμβατό με τους κανονισμούς.

Οδηγίες χρήσης στο αυτοκίνητο

- Τοποθετήστε τη βάση πάνω στο πίσω κάθισμα ή την μπάρ προστασίας αναπήδησης ακουμπισμένη στην πλάτη του καθίσματος.

ΠΡΟΣΟΧΗ: η μπάρ προστασίας αναπήδησης

πρέπει να βιδωθεί και να μην αφαιρεθεί ποτέ επειδή αποτελεί μέρος του προϊόντος.

1. Περάστε το οριζόντιο τμήμα της ζώνης ασφαλείας στους δύο πλαιίνους οδηγούς της βάσης, βεβαιωθείτε ότι είναι καλά τεντωμένη και στερεώστε τη ζώνη στο κάθισμα όπως στην εικόνα.
2. Συνδέστε το κάθισμα αυτοκινήτου στη βάση, αντίθετα προς τη κατεύθυνση κίνησης.
 - Πιάστε το κάθισμα και συνδέστε το στη βάση πιέζοντάς το ώστε να ασφαλίσει με ένα κλικ.
 - Τοποθετήστε το παιδί στο κάθισμα και θυμηθείτε να το δέσετε με τη ζώνη ασφαλείας.
3. Πιάστε και πάλι τη ζώνη ασφαλείας του αυτοκινήτου και περάστε την πίσω από την πλάτη του καθίσματος αυτοκινήτου εισάγοντάς την στον πίσω οδηγό και τέλος τεντώστε τη ζώνη, όπως στην εικόνα.
4. Για να αποσυνδέσετε το κάθισμα από τη βάση πρέπει να: αποσυνδέσετε τη ζώνη ασφαλείας του αυτοκινήτου και να την βγάλετε από τους γάντζους στην πίσω πλευρά της πλάτης
5. πιέστε το μοχλό που βρίσκεται στην πλάτη του καθίσματος προς τα πάνω και ταυτόχρονα να τον σηκώσετε. Η βάση παραμένει στο αυτοκίνητο στερεωμένη, έτοιμη προς χρήση.

Αριθμός σειράς

6. Κάτω από το Belted Base αναγράφονται οι ακόλουθες πληροφορίες: όνομα προϊόντος, ημερομηνία παραγωγής και αριθμός σειράς και η πορτοκαλί ετικέτα έγκρισης.

Αυτές οι πληροφορίες είναι απαραίτητες σε περίπτωση παραπόνων.

Καθάρισμα και συντήρηση

- Το προϊόν σας χρειάζεται μία ελάχιστη συντήρηση. Οι εργασίες καθαρισμού και συντήρησης πρέπει να εκτελούνται μόνον από ενήλικες.
- Περιοδικά καθαρίζετε τα πλαστικά μέρη με ένα υγρό πανί, μη χρησιμοποιείτε διαλυτικά ή άλλα παρόμοια προϊόντα.
- Προστατεύετε το προϊόν από ατμοσφαιρικούς παράγοντες, βροχή, νερό ή χιόνι. Η συνεχής έκθεση στον ήλιο για πολύ καιρό θα μπορούσε να προκαλέσει αλλαγές στο χρώμα πολλών υλικών.
- Φυλάξτε το προϊόν σε ξηρό χώρο.

Πώς διαβάζεται η ετικέτα έγκρισης

Στην παράγραφο αυτή σας εξηγούμε πώς διαβάεται η ετικέτα έγκρισης (πορτοκαλί ετικέτα).

- Η ένδειξη UNIVERSAL δείχνει τη συμβατότητα του καθίσματος-αυτοκινήτου επάνω σε οχήματα που διαθέτουν στατική ή συρόμενη ζώνη τριών σημείων .
- Στο επάνω μέρος της ετικέτας υπάρχει το σήμα της κατασκευαστριας εταιρίας και το όνομα του προϊόντος.
- Το γράμμα E εντός κύκλου: δείχνει το σήμα Ευρωπαϊκής έγκρισης και ο αριθμός προσδιορίζει τη χώρα που χορηγούν την έγκριση (1: Γερμανία, 2: Γαλλία, 3: Ιταλία, 4: Κάτω Χώρες, 11: Μεγάλη Βρετανία και 24: Ιρλανδία).
- Αριθμός έγκρισης: εάν αρχίζει με 04 σημαίνει ότι είναι η τέταρτη τροπολογία (η 04 που ισχύει τώρα) του κανονισμού R44.
- Κανονισμός αναφοράς: ECE R44/04.
- Προοδευτικός αριθμός παραγωγής: προσδιορίζει κάθε κάθισμα, από τη χορήγηση της έγκρισης το καθένα επισημαίνεται από τον αριθμό του.

PEG-PÉREGO S.p.A.



Η Peg-Pérego S.p.A. διαθέτει πιστοποίηση ISO 9001. Η πιστοποίηση παρέχει στους πελάτες και τους καταναλωτές την εγγύηση διαφάνειας και εμπιστοσύνης στον τρόπο με

τον οποίο εργάζεται η εταιρία. Η Peg-Pérego θα μπορεί να επιφέρει ανά πάσα στιγμή τροποποιήσεις στα μοντέλα που περιγράφονται στην παρούσα δημοσίευση, για λόγους τεχνικής ή εμπορικής φύσης. Η Peg-Pérego είναι στη διάθεση των Καταναλωτών της για να ικανοποιήσει όσο το δυνατόν καλύτερα όλες τις απαιτήσεις τους. Για το λόγο αυτό, για μας είναι εξαιρετικά σημαντικό και πολύτιμο να γνωρίζουμε τη γνώμη των Πελατών μας. Θα σας είμαστε λοιπόν ευγνώμονες εάν, αφού χρησιμοποιήσετε ένα προϊόν μας, συμπληρώσετε το ΕΡΩΤΗΜΑΤΟΛΟΓΙΟ ΙΚΑΝΟΠΟΙΗΣΗΣ ΚΑΤΑΝΑΛΩΤΗ, επισημαίνοντας ενδεχόμενες παρατηρήσεις ή υποδείξεις, που θα βρείτε στην ιστοσελίδα μας στο διαδίκτυο. www.pegperego.com

Υπηρεσία υποστήριξης Peg-Pérego

Εάν τυχόν χαθούν ή καταστραφούν μέρη του μοντέλου, χρησιμοποιήστε μόνον γνήσια ανταλλακτικά Peg-Pérego. Για ενδεχόμενες επισκευές, αντικαταστάσεις, πληροφορίες σχετικά με τα προϊόντα, πώληση γνήσιων ανταλλακτικών και αξεσουάρ, επικοινωνήστε με την Υπηρεσία Υποστήριξης Peg Pérego αναφέροντας, σε περίπτωση που υπάρχει, τον σειριακό αριθμό του προϊόντος.

τηλ. 0039/039/60.88.213

fax 0039/039/33.09.992

e-mail assistenza@pegperego.it

ιστοσελίδα internet www.pegperego.com

Όλα τα δικαιώματα πνευματικής ιδιοκτησίας αναφορικά με το περιεχόμενο των παρόντων οδηγιών χρήσης ανήκουν στην PEG PÉREGO S.p.A. και προστατεύονται από την ισχύουσα νομοθεσία.



ΠΕΡΑΜΑΞ Α.Ε.

2η & 17η οδός (Οδus. Ελύτη)
ΒΙΟ.ΠΑ - Άνω Λιόσια 133 41 Αττικής
Τηλ. : 210 24 74 638 – 210 24 86 850
• Fax: 210 24 86 890

e-mail: info@peramax.gr • www.peramax.gr

PEG PEREGO

ΠΑΙΔΙΚΑ ΕΙΔΗ ΒΡΕΦΑΝΑΠΤΥΞΗΣ ΚΑΙ ΠΑΙΧΝΙΔΙΑ

Η Εγγύηση για τυχόν εργοστασιακά ελαττώματα των προϊόντων της Peg – Peregο ορίζεται για διάστημα έξι μηνών από την ημερομηνία αγοράς. **Ο καταναλωτής πρέπει να απευθύνει πάντα το αίτημα προς τον πωλητή**, από τον οποίο έχει την απόδειξη αγοράς ή οποιοδήποτε άλλο έγγραφο ισοδύναμο.

Η παρούσα εγγύηση ισχύει μόνο εφ’ όσον το προϊόν χρησιμοποιείται σωστά και βάσει των οδηγιών χρήσεως. Ο κατασκευαστής και οι εντεταλμένοι συνεργάτες του διατηρούν το δικαίωμα του τεχνικού ελέγχου.

Ο κατασκευαστής δεν μπορεί να θεωρηθεί υπεύθυνος εφ’ όσον:

- Δεν τηρηθούν οι ανάλογες οδηγίες χρήσεως του κάθε προϊόντος.
 - Καταστραφεί τυχαία το προϊόν ή προκληθούν βλάβες από τη κακή χρήση αυτού.
 - Υπάρξει τεχνική παρέμβαση ξένου προς την εταιρεία μας τεχνικού, πράγμα το οποίο απαγορεύεται και αποτελεί κίνδυνο για την ασφάλεια του παιδιού.
 - Φυσιολογική φθορά η οποία δεν επηρεάζει την λειτουργία του προϊόντος.
- Διατηρείτε την εγγύηση και τις οδηγίες χρήσεως και για μελλοντική χρήση.**

ΕΓΓΥΗΣΗ

ΟΝΟΜΑΤΕΠΩΝΥΜΟ ΑΓΟΡΑΣΤΟΥ:

ΔΙΕΥΘΥΝΣΗ:

ΤΗΛΕΦΩΝΟ:

e-mail:

ΣΕΙΡΙΑΚΟΣ ΑΡΙΘΜΟΣ ΠΡΟΪΟΝΤΟΣ:

ΚΩΔΙΚΟΣ ΠΡΟΪΟΝΤΟΣ:

ΗΜΕΡΟΜΗΝΙΑ ΑΓΟΡΑΣ

ΦΡΑΓΙΔΑ ΚΑΤΑΣΤΗΜΑΤΟΣ

Προσοχή: Η εγγύηση ισχύει μόνο εφ’ όσον έχει συμπληρωθεί και σφραγιστεί από τον πωλητή με την ημερομηνία αγοράς. Ζητείστε το από το κατάστημα τη στιγμή της αγοράς. Αν χαθεί ή καταστραφεί το απόκομμα της εγγύησης δεν μπορεί να αντικατασταθεί.

شكرا لاختيارك منتج من منتجات Peg-Perego

خصائص المنتج

• **▲ هام "Belted Base"**: هي عبارة عن قاعدة

تثبيت في السيارة تستخدم بدورها في تثبيت مقاعد الأطفال ويمكن استعمالها مع مقاعد الأطفال الآتية: **PRIMO VIAGGIO SIP, PRIMO VIAGGIO TRIX-FIX, PRIMO VIAGGIO TRI-FIS K, PRIMO VIAGGIO SL**.

• **▲ هام:** يجب تركيب "Belted Base" (مجموعة

0+) في اتجاه معاكس لاتجاه السير، على المقاعد الغير مزودة بالوسادة الهوائية. لا يتم تركيب القاعدة المربوطة "Belted Base" على المقاعد التي تواجه الاتجاه المعاكس للسير أو المقاعد الموضوعة عمودياً على اتجاه السير.

• يوفر استخدام "Belted Base" قدراً أكبر من الأمان وكذلك سهولة في التركيب الصحيح لمقعد الطفل في السيارة.

• يتم تثبيت "Belted Base" في السيارة بواسطة حزام الأمان وتبقى هكذا في السيارة جاهزة للاستعمال في أي وقت.

• يمكن تثبيت مقعد الطفل في السيارة في المقعد الأمامي إذا كان غير مزود بالوسادة الهوائية أو في المقعد الخلفي • يمنع منعا باتاً تثبيت مقعد الطفل بواسطة حزام أمان السيارة ذي العنقبة/ الذي يمر حول عضلة البطن لأن ذلك يحول دون سلامة و أمان المقعد. يسمح فقط بتثبيت مقعد الطفل بواسطة حزام الأمان ذي الثلاث الأطراف.

• يتم تثبيت مقعد الطفل في السيارة بكل يسر في القاعدة المربوطة "Belted Base" بفضل نظام التثبيت، ذلك النظام الذي يسمح بتثبيت مقعد الطفل أيضاً في مشابيات وعربات الأطفال من نوع بيج - بروجو.

• لقد تم إخضاع مقعد الطفل من فئة 0+ لكافة اختبارات السلامة المعتمدة طبقاً للائحة الأوربية السارية المفعول و هي تحمل رقم ECE R 44/04 ، و المتعلقة بحماية الطفل من وزن 13 0- كجم ، أي منذ (0-12/14 شهر).

▲ تنبيه

• اقرأ بانتباه التعليمات قبل الاستخدام واحتفظ بها في مكانها المناسب للاستفادة منها في المستقبل. عدم الملاحظة الدقيقة لتعليمات تركيب مقعد الأطفال قد يعرض طفلك للخطر.

• يجب أن تتم جميع عمليات التركيب بواسطة شخص بالغ. • تجنب إدخال أصابعك في الوحدات الميكانيكية. • ركب هذه القاعدة الخاصة بمقعد الأطفال المجموعة 0+ في

السيارة في اتجاه عكس اتجاه السير.

• لا يجب تركيب هذه القاعدة على مقاعد السيارة المزودة بحقيبة هوائية فقد يسبب ذلك خطر الموت أو الجروح الخطيرة.

• بسبب خطورتها، يجب إيقاف عمل الحقيبة الهوائية القريبة من موقع مقعد الأطفال.

• في حالة المقاعد الدوارة أو القابلة للحريك، ينصح بتركيب هذه القاعدة في اتجاه معاكس لاتجاه السير.

• في السيارة يجب أن تغير اهتماماً خاصاً للأمتعة أو أي أشياء أخرى قد تسبب جروحاً للطفل الجالس على المقعد في حالة وقوع حادث.

• لا تستخدم أي طريقة تركيب أخرى مخالفة للموضحة بهذا الدليل، فقد يسبب هذا خطر الانفصال عن مقعد السيارة.

• قاعدة للمقعد الصغير الخاص بالسيارات المجموعة 0+، الفئة "الاستخدام عام" تمت مطابقتها للقانون الأوروبي ECE R44/04 للأطفال الذي يبلغ وزنه من 0 إلى 13 كجم (0-12/14 شهر)، مناسبة لأغلب المقاعد الخاصة بالسيارات.

ولكن ليس جميعها.

• قاعدة المقعد الصغير الخاص بالسيارات يمكن تركيبها

بشكل صحيح إذا كان من المجدد في كتيب الاستخدام والصيانة الخاص بالسيارات الملائمة مع أنظمة التثبيت "استخدام عام" للمجموعة 0+.

• هذه القاعدة للمقعد الصغير الخاص بالسيارات تم تصنيفها "استخدام عام" تبعاً لنظام المطابقة الأكثر تفصيلاً بالنسبة للنماذج السابقة التي ليست مزودة بطاقة التوافق.

• هذه القاعدة للمقعد الصغير الخاص بالسيارات يمكن استخدامها فقط في السيارات المصدق عليها الزودة بحزام استراتيجي ذو ثلاثة نقاط أو بوحدة لف. تمت مطابقتها للقانون UN/ECE رقم 16 أو القوانين المعادلة له، من غير المسموح استخدام حزام ذي نقطتين أو حوضي.

• لتركيب القاعدة مع المقعد الصغير الخاص بالسيارات، قم بتحرير حزام السيارة ذو الثلاثة نقاط في الأماكن المحصنة المميزة باللون الأزرق. لا تستخدم طرماً للتركيب مختلفة عن تلك المحددة. خطر الانفصال عن المقعد.

• تأكد أن حزام السيارة ذي الثلاث نقاط والخاص بتثبيت القاعدة والمقعد الصغير الخاص بالسيارات، مشدوداً دائماً وغير مبروم، ينصح بتغييره في حالة حدوث تصادمات عنيفة في أية حوادث.

• في حالة الارتياب، توجه إلى الصانع أو بائع التجزئة الخاص بهذا المقعد الصغير.

• لا تنزع البطاقات المصقفة: قد تجعل المنتج غير مطابق للقانون.

• لا تستخدم هذه القاعدة للمقعد الصغير الخاص بالسيارات إذا كان بها كسور أو أجزاء ناقصة، إذا كانت مستعملة، أو إذا

كانت قد تعرضت إلى تصادمات عنيفة في حادث حيث أنها قد تنلف فوراً وتظهر بها أضرار تركيبية خطيرة للغاية.

- لا تقم بالتعديل في المنتج.
- لتعليمات بأية إصلاحات، تبديلات في القطع وللحصول على معلومات عن المنتج، اتصل بمركز خدمة ما بعد البيع.
- المعلومات المتنوعة موجودة في الصفحة الأخيرة من هذا الكتيب.

- لا تستخدم هذه القاعدة للمقعد الصغير الخاص بالسيارات بعد 2 سنوات من تاريخ الإنتاج المحدد على الهيكل: بسبب التقادم الطبيعي للمواد قد لا تكون مطابقة بعد لتعليمات القانون.

إرشادات الاستعمال في السيارة

- ضع القاعدة على المقعد الخلفي مع الشريط المضاد للارتداد و اجعلها مستندة إلى ظهر مقعد السيارة.
- **تحذير يجب تثبيت الشريط المضاد للارتداد وعدم خلعه** أبداً لأنه يحمل جزءاً أساسياً من المنتج.

- 1 • قم بتبصير الجزء الخاص من حزام الأمان والذي يُربط حول البطن في الدليلين الجانبيين الموجودين عند القاعدة. مع التأكد أنه مشدود جيداً، وارتبط كذلك حزام السيارة حول مقعد الطفل كما هو موضح في الصورة.
- 2 • ارتبط مقعد الطفل في القاعدة على أن يكون في اتجاه معاكس لإتجاه السير.

- ثبت مقعد الطفل تثبيتاً جيداً ثم أربطه في القاعدة بالضغط على المنتج نفسه حتى سماع صوت التعشيق.
- ضع طفلك في المقعد مع التأكد من أنه مربوط بإحكام بحزام الأمان الخاص به.

- 3 • امسك من جديد حزام أمان السيارة و اجعله يمر خلف ظهر مقعد الطفل ثم أدخله في الدليل الخلفي ثم شدّه حتى النهاية كما هو موضح في الشكل.

- 4 • لفك المقعد من القاعدة يكون من الضروري إتباع الخطوات الآتية: قم بفك حزام أمان السيارة و سحبه من مشابك التثبيت الموجودة على الجزء الخلفي من مسند الظهر
- 5 • اضغط على الرافعة المثبتة على ظهر مقعد الطفل لأعلى و قم برفعه في نفس الوقت، تترك القاعدة مثبتة في السيارة جاهزة للاستعمال في أي وقت.

الأرقام التسلسلية

- 6 • تحتوي القاعدة المربوطة Belted Base أسفل الجزء الأمامي على معلومات تتعلق بالآتي : اسم المنتج و تاريخ الإنتاج و الرقم التسلسلي للمنتج نفسه و كذلك لوحة برتقالية اللون تحمل بيانات الترخيص.

تعد تلك المعلومات مفيدة للعمل في حالة أن تكون بالمنتج مشاكل ما.

التنظيف والصيانة

- يستوجب المنتج القليل من الصيانة . يجب أن تتم جميع

أعمال التنظيف والصيانة بواسطة شخص بالغ.

- يجب تنظيف الأجزاء البلاستيكية دورياً بقطعة قماش مبللة.
- لا تستخدم سوائل مذيبة أو أي منتجات مشابهة.
- احتفظ بالمنتج في مكان جاف.

كيفية قراءة قسيمة بيانات المطابقة

في هذه الفقرة ، سوف نوضح لسيداتكم كيفية قراءة قسيمة بيانات المطابقة (القسيمة البرتقالية).

- العلامة UNIVERSAL تشير إلى مطابقة المقعد الصغير الخاص بالسيارات للسيارات المزودة بحزام استاتيكي ذي ثلاثة نقاط أو مع وحدة لف.

- في أعلى القسيمة، توجد ماركة الشركة المنتجة واسم المنتج.

- حرف E الموجود داخل دائرة : يوضح علامة المطابقة الأوروبية والرقم يوضح الدولة التي حرت المطابقة (1: ألمانيا، 2: فرنسا، 3: إيطاليا، 4: هولندا، 11: بريطانيا كبريتانيا (أيرلندا))

- رقم المطابقة: إذا كان يبدأ بالرقم 4 فهذا يعني أنه يختص بالتعديل الرابع للقاعدة R44 (المطبقة حالياً)
- القاعدة المرجعية ECE R44/04

- الرقم المسلسل للإنتاج: وهو يحدد كل مقعد لأن كل مقعد أطفال عند تحرير المطابقة له رقم خاص.

PEG-PEREGO S.p.A



شركة "Peg-Perego S.p.A" المساهمة في شركة حاصلة على شهادة الأيزو 9001. تعد هذه

الشهادة ضماناً للعملاء والمستهلكين لشفاهاة ومصداقية إجراءات الشركة

وأساليب العمل. من الممكن أن تقوم شركة "Peg-Perego" بإجراء تغييرات في أي وقت على الموديلات الواردة في هذا المنشور لأسباب فنية أو تجارية - شركة "Peg-Perego"

في خدمة عملائها ومستهلكيها لضمان تلبية جميع المتطلبات والإجابة عن التساؤلات بشكل كامل . يتمثل الجزء الأساسي من سياستها في التأكيد على أننا دائماً على دراية

بآراء عملائنا ومتطلباتهم - ولذلك فإننا سنكون ممنين للغاية إذا قمت بمنحنا وقتاً لمليّ استبيان رضاه العميل الخاص بنا بعد استخدام منتج شركة "Peg-Perego" . و قمت

بكتابة ملاحظة عن أي تعليق أو اقتراح قد يكون لديك. يمكنك أن جد الاستبيان في موقع الشركة Peg-Perego : www.pegperego.com

خدمة ما بعد البيع الخاصة بشركة

"Peg-Perego" في حالة فقدان أو تلف أي جزء من أجزاء

المنتج . استخدم فقط قطع الغيار الأصلية الخاصة بشركة
"Peg-Perego".
لأي عمليات تصليح أو استبدال وللحصول على معلومات عن
المنتجات وبيع قطع الغيار الأصلية والملحقات. اتصل بخدمة
الدعم الفني الخاصة بشركة "Peg-Perego" واذكر الرقم
التسلسلي للمنتج إن وجد .

تليفون: 00390396088213

فاكس: 00390393309992

البريد الإلكتروني: assistenza@pegperego.com

الموقع الإلكتروني: www.pegperego.com

جميع حقوق الملكية الفكرية الموجودة في هذا الكتيب
هي ملك لشركة PEG-PEREGO - شركة مساهمة
والقوانين السارية تحمي هذه الحقوق.

PEG PEREGO S.p.A.

VIA DE GASPERI 50 20862 ARCORE MB ITALIA
tel. 0039-039-60881 - fax 0039-039-615869
Servizio Post Vendita/After Sale:
tel. 0039-039-6088213 - fax: 0039-039-3309992

**PEG PEREGO U.S.A.**

Inc. 3625 INDEPENDENCE DRIVE FORT WAYNE INDIANA 46808
phone 260-482-8191 - fax 260-484-2940
Call us toll free: 1-800-671-1701

PEG PEREGO CANADA Inc.

585 GRANITE COURT PICKERING ONTARIO CANADA L1W3K1
phone 905-839-3371 - fax 905-839-9542
Call us toll free: 1-800-661-5050

www.pegperego.com

Tutti i diritti di proprietà intellettuale relativi ai contenuti di questo manuale d'istruzione appartengono a PEG PEREGO S.p.A. e sono tutelati dalle leggi vigenti.

All of the intellectual property rights for the contents of this instruction manual belong to PEG PEREGO S.p.A. and are protected by the laws in force.



belted base